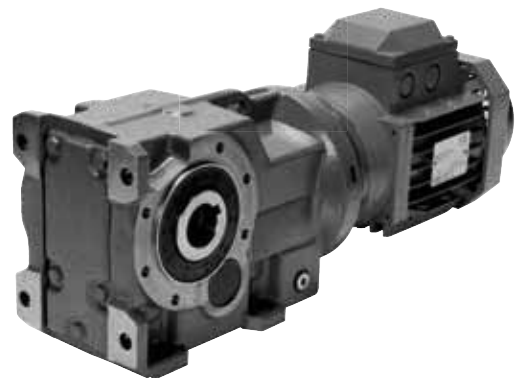
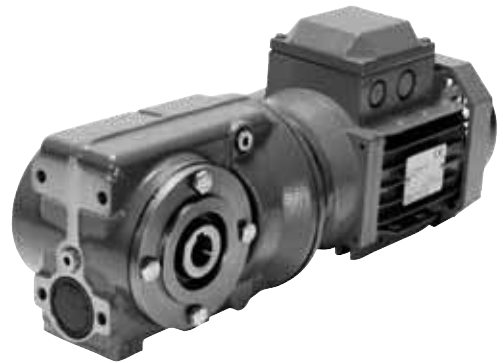
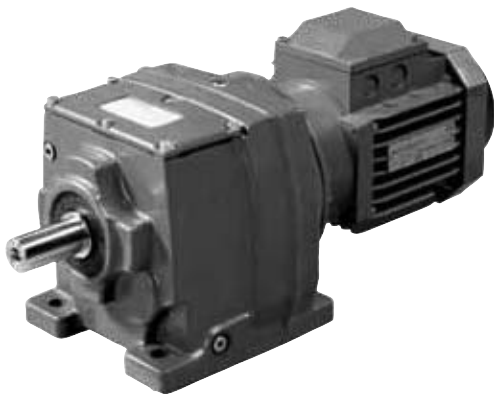


radicon

with you at every turn

Série M.C.F.K.
Installation et Maintenance



benzlers

with you at every turn

IGM-2.00FR1211

Généralités - Les informations suivantes sont importantes pour garantir la sécurité. Elles doivent absolument être portées à la connaissance du personnel qui choisit l'équipement de transmission de types M, C, F et K, des responsables de la conception de la machine dans lequel l'équipement va être installé ainsi que des personnes responsables de son installation, de son utilisation et de sa maintenance.

L'équipement fonctionnera en toute sécurité s'il est choisi, installé et utilisé correctement. Comme pour tout équipement de transmission de puissance, la sécurité **sera assurée** si les **mesures de précaution** décrites dans les paragraphes suivants sont suivies correctement.

Dangers potentiels : ils ne sont pas forcément classés par ordre de gravité, celui-ci variant dans chaque contexte particulier. Il est donc important d'examiner la liste dans son intégralité :


- 1) Incendie / Explosion
 - (a) Des brouillards et des vapeurs d'huile sont dégagés à l'intérieur des blocs réducteurs. Il est donc dangereux d'approcher une flamme nue de leurs ouvertures.
 - (b) En cas d'incendie ou de surchauffe importante (plus de 300°C), certains matériaux (caoutchouc, plastiques, etc.) peuvent se décomposer et produire des émanations toxiques. Il faut bien veiller à ne pas s'exposer à ces émanations et de manipuler avec des gants de caoutchouc les restes de matériaux plastiques ou de caoutchouc brûlés ou surchauffés.
 - (c) Si l'équipement est correctement installé et exploité, il satisfait la norme ATEX 94/9/EC article 100a, comme notifié sur la plaque signalétique. Le non-respect des mesures peut causer des blessures graves ou mortelles.
- 2) Protections : les arbres et les accouplements en rotation doivent être protégés pour éviter tout risque de contact physique et de happement des vêtements. La protection doit être rigide et fixée solidement.
- 3) Bruit : Les réducteurs à grande vitesse et les machines accouplées peuvent produire des niveaux sonores dangereux pour l'ouïe en cas de longue exposition. Des protège-oreilles doivent être fournis au personnel exposé à de telles conditions. Le département en charge d'appliquer le Code du Travail doit être prévenu afin de réduire l'exposition au bruit du personnel concerné.
- 4) Levage : pour effectuer ces opérations, ne doivent être utilisés que les points et les yeux de levage, lorsqu'ils existent (sur les modèles de grande taille). Voir le manuel de maintenance ou les schémas de montage pour repérer la position des points de levage. La non utilisation de ces points de levage risque de provoquer des accidents corporels ou d'endommager le réducteur ou les équipements environnants. Ne pas s'approcher d'un équipement en cours de levage.
- 5) Lubrifiants et lubrification
 - (a) Le contact prolongé avec les lubrifiants est dangereux pour la peau. Suivre les instructions du fabricant pour manipuler les lubrifiants.
 - (b) L'état de lubrification de l'équipement doit être vérifié avant la mise en service. Lire et appliquer toutes les instructions de la notice du lubrifiant et des manuels d'installation et de maintenance. Tenir compte de toutes les étiquettes de sécurité. Ne pas suivre ces consignes pourrait occasionner des dommages mécaniques et, dans le pire des cas, des accidents corporels.
- 6) Équipement électrique : respecter les pictogrammes de danger sur l'équipement électrique et isoler l'alimentation avant de travailler sur le réducteur ou la machine associée afin d'éviter une mise en marche intempestive.
- 7) Installation, Maintenance et Stockage
 - (a) Si l'équipement doit être stocké pour une période de plus de 6 mois avant son installation ou sa mise en route, consulter l'équipe locale d'ingénieurs produit pour les consignes spéciales de stockage. Sauf avis contraire, l'équipement doit être stocké dans un bâtiment protégé des températures extrêmes et de l'humidité pour éviter sa détérioration.

Faire tourner les éléments rotatifs (engrenages et arbres) de quelques tours une fois par mois, afin d'éviter le matage des roulements.
 - (b) Les éléments externes du réducteur sont généralement fournis avec des emballages de protection, ruban ou film de paraffine. Il faut porter des gants pour retirer ces emballages. Le ruban paraffiné peut être retiré manuellement mais le film de paraffine nécessite d'utiliser du white spirit.

Il n'est pas nécessaire d'enlever le film de protection des pièces internes du réducteur avant sa mise en marche.
 - (c) L'installation doit être réalisée par un personnel qualifié et conformément aux instructions du fabricant.
 - (d) Avant d'intervenir sur un réducteur ou sur la machine accouplée, s'assurer que le système n'est pas en charge pour éliminer tout mouvement éventuel de l'ensemble et isoler l'alimentation électrique. Lorsque cela est nécessaire, bloquer tout déplacement ou rotation de l'installation avec des dispositifs mécaniques. S'assurer que ces dispositifs de blocage sont bien retirés une fois l'intervention terminée.
 - (e) Assurer la maintenance correcte des réducteurs en service. Pour les réparations et la maintenance, n'utiliser que les outils appropriés et les pièces de rechange homologuées. Consulter le manuel de maintenance avant de réaliser toute opération de démontage ou d'entretien.
- 8) Surfaces chaudes et lubrifiants
 - (a) En fonctionnement, les réducteurs peuvent atteindre des températures susceptibles d'occasionner des brûlures de la peau. Prendre soin d'éviter les contacts accidentels.
 - (b) Après une longue période de fonctionnement, le lubrifiant contenu dans le réducteur et le système de lubrification peuvent atteindre des températures susceptibles de provoquer des brûlures. Laisser refroidir l'équipement avant d'effectuer l'entretien ou des réglages.
- 9) Choix et conception
 - (a) Si le réducteur est équipé d'un dispositif anti-dévireur, s'assurer qu'il existe des systèmes de sécurité de secours dans le cas où une défaillance du dispositif risquerait de mettre en danger le personnel ou d'endommager la machine.
 - (b) Les machines entraînées et entraînant doivent être correctement sélectionnées pour éviter à l'ensemble de l'installation les problèmes liés aux vitesses critiques, à des vibrations de torsion etc., qui nuiraient à son fonctionnement.
 - (c) L'équipement ne doit pas être utilisé dans des conditions différentes ou à des vitesses, des puissances, des couples ou avec des charges résistantes de valeurs supérieures à celles pour lesquelles il a été conçu.
 - (d) Les réducteurs étant constamment soumis à des améliorations de conception, le contenu de ce catalogue ne peut être considéré comme contractuel : des modifications de schémas et de caractéristiques peuvent y être apportées sans notification.

Les instructions précédentes se basent sur l'état actuel de notre connaissance des dangers potentiels du fonctionnement des réducteurs.

Toute information ou explication supplémentaire peut être obtenue auprès de votre équipe locale d'ingénieurs produits

Section	Descriptif	N° de page
-	Déclaration de Conformité / Déclaration d'Incorporation	1
1	Informations générales	2
2	Protection externe	2
3	Lecture de la plaque signalétique	2
4	Marquage 	2
5	Installation	3
	5.1 Consignes de sécurité	3
	5.2 Avant l'installation	3
	5.3 Installation des éléments sur les arbres d'entrée ou de sortie	3
	5.4 Installation du moteur	4
	5.5 Montage des réducteurs à pattes ou à flasque bride	4
	5.6 Montage des équipements à arbre PV creux	5
	5.7 Levage	5
	5.8 Instructions spéciales pour des réducteurs utilisés en zone à risque d'explosion	5
6	Lubrification	6
	6.1 Informations générales	6
	6.2 Soupape d'évent	6
	6.3 Niveau d'huile	6
7	Branchement du moteur	7
8	Démarrage	7
9	Fonctionnement	7
	9.1 Bruit	7
	9.2 Sécurité générale	7
	9.3 Réducteurs utilisés en zone à risque d'explosion	7
10	Maintenance	8
	10.1 Avant toute intervention de maintenance	8
	10.2 Bouchons d'huile et soupape d'évent	8
	10.3 Lubrification	8
	10.4 Lubrification	9
	10.5 Graissage	9
	10.6 Nettoyage	9
	10.7 Remplacement du moteur	9
11	Diagnostic de pannes	10

Annexes

1	Alignement d'arbre	11 - 12
2A	Caractéristiques de l'arbre creux standard Séries C, F & K	13 - 15
2B	Manchons Kibo - Série F	16 - 17
2C	Série K - Avec Frette de serrage	18
2D	Pattes de retenue Séries C, F & K	19 - 20
3	Installation d'un Moteur Asynchrone Triphasé	21
4	Informations sur la lubrification	22 - 32

Pictogrammes de sécurité



Danger électrique

Peut causer la mort ou des accidents graves



Danger

Peut causer des accidents graves, légers ou mineurs



Danger (Attention aux mains)

Peut causer la mort ou des accidents graves



Risque de dommages

Peut causer des dommages sur le réducteur ou la machine entraînée



Remarques importantes pour la protection contre les explosions



Nettoyage

Nettoyage périodique nécessaire

Déclaration de Conformité

Produits :

Séries C, F, K & M - Moteurs à train d'engrenages

Radicon Transmission UK Ltd déclare par la présente que les produits cités ci-dessus ont été conçus conformément aux Directives et Normes suivantes :

- La Directive Machine 2006/42/CE
- EN ISO 12100-1,2 La Sécurité des Machines
- Conformes à tous les autres tests, normes et spécifications (autant qu'elles puissent s'appliquer à nos produits)

Déclaration d'Incorporation

Conformément à la Directive Machine 2006/42/CE Annexe IIB

Ce produit ne doit pas être mis en service tant que la machine dans laquelle elle doit être incorporée n'a pas été déclarée conforme aux dispositions de la directive machine 2006/42/EC.

L'équipement devra seulement être transporté selon nos recommandations, et installé et utilisé conformément à nos instructions d'installation et de maintenance.

La société, par la présente, attire l'attention sur les dangers d'un usage impropre de cet équipement et, en particulier, recommande aux utilisateurs de ne pas l'utiliser sans un dispositif approprié de protection des parties rotatives et de ne pas utiliser de flammes nues à proximité de l'équipement.

Radicon Transmission UK Ltd, sur demande rationnelle des autorités nationales, fournira toute information pertinente sur ses produits

Signed by:



ENGINEERING MANAGER
Radicon Transmission UK Ltd

radicon 
with you at every turn

Radicon Transmission UK Limited

Unit J3 Lowfields Business Park,
Lowfields Way, Elland, West Yorkshire, HX5 9DA
United Kingdom

Tel: +44 (0)1484 465 800
Fax: +44 (0)1484 465 801
sales@radicon.com
www.radicon.com

Company No 7397993 England

1. Informations générales

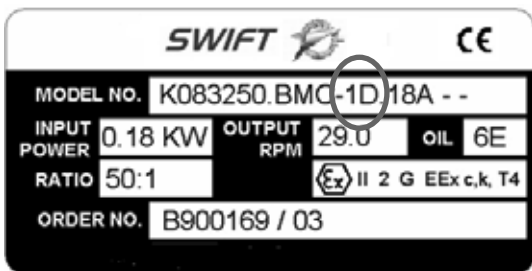
Les instructions suivantes vous permettront d'installer votre réducteur dans les meilleures conditions et d'en assurer le fonctionnement sans problème pour une longue durée.

Tous les équipements sont testés et vérifiés avant leur envoi. Les opérations d'emballage et de transport sont réalisées avec beaucoup de soin pour garantir le bon état de l'équipement à l'arrivée chez le client.

2. Protection externe

Tous les appareils des séries M, C, F et K sont livrés avec une protection correspondant aux conditions climatiques normales. Si les appareils devaient fonctionner dans des conditions extrêmes ou rester sans fonctionner pendant de longues périodes, par exemple pendant la phase de construction de l'usine, consulter nos ingénieurs produits afin qu'ils conçoivent une protection appropriée.

3. Lecture de la plaque signalétique



3.1 Identification du réducteur

Pour une demande de renseignement ou d'assistance, rappeler les informations suivantes notées sur la plaque signalétique :

- type de l'appareil (N° du modèle)
- Numéro de la commande / année de fabrication.

3.2 Caractéristiques du réducteur

La puissance nominale (kW), la vitesse et le rapport de réduction sont inscrits sur la plaque signalétique. Vérifier avant l'installation que ces valeurs sont conformes aux caractéristiques de la machine.


3.3 Position de montage

La position de montage est déterminée par le 13ème caractère du numéro de modèle (entouré en rouge sur l'exemple) Voir annexe 4 pour plus de détails. Le réducteur doit être installé uniquement dans la position de montage spécifiée.

3.4 Qualité du lubrifiant

La qualité de lubrifiant est inscrite sur la plaque signalétique. Voir l'annexe 4 pour le type et la quantité du lubrifiant requis.

4. Le Marquage

Les réducteurs portant ce marquage  sont conçus spécialement pour être installés au sein d'une installation industrielle fonctionnant en zone à risque d'explosion.

Si le réducteur est choisi, marqué et installé correctement et en suivant les présentes instructions, il sera en conformité avec la directive EU 94/9EC (norme ATEX 100a).




Les réducteurs ne pourront être utilisés que dans des zones à risque d'explosion classées dans le Groupe II catégorie 2 (zones 1 et 21) ou le Groupe II catégorie 3 (zones 2 et 22).

Les moteurs, accouplements ou tout autre élément monté sur le réducteur, doivent également respecter cette directive.

Si le réducteur est fourni comme un bloc moteur/réducteur, il est important de vérifier que les deux appareils, le réducteur et le moteur (ou tout autre équipement monté sur ces appareils), relèvent de la classification correspondant à la zone dans laquelle ils vont être installés.

5. Installation

5.1 Consignes de sécurité

 CAUTION	<p>ATTENTION! Le client est responsable de l'utilisation correcte des équipements fournis par la société, en particulier des arbres reliant les machines couplées ainsi que de la mise en place des protections de sécurité.</p> <p>La société ne sera pas tenue responsable de tout accident corporel ou dégât résultant d'une mauvaise utilisation des équipements fournis.</p> <p>Il est rappelé ici le danger d'approcher une flamme nue près des ouvertures des réducteurs et blocs réducteurs. La société ne sera pas tenue responsable de tout dommage corporel ou matériel dû au non respect de cet avertissement.</p>
---	---



5.2. Avant l'installation

- 5.2.1. Vérifier que le réducteur n'a pas été endommagé.
- 5.2.2. Vérifier que les plaques signalétiques du réducteur et du moteur correspondent aux caractéristiques de la machine sur laquelle ils doivent être installés.
- 5.2.3. Nettoyer complètement l'arbre et les surfaces de montage concernées avec un solvant du commerce pour retirer tout produit anticorrosion. S'assurer que le solvant n'entre pas en contact avec les joints d'étanchéité d'huile.

5.3. Installation des éléments sur l'arbre d'entrée ou de sortie du réducteur

- 5.3.1. S'assurer que les bouts d'arbres, les alésages et les clavettes sont nettoyés.
- 5.3.2. La tolérance du diamètre de bout d'arbre d'entrée ou de sortie est conforme à ISO k6 (pour un diamètre d'arbre ≤ 50mm) et ISO m6 (pour un diamètre d'arbre > 50mm) ; les composants installés doivent être de tolérance ISO M7 (pour un diamètre d'alésage ≤ 50mm) et ISO K7 (pour un diamètre d'alésage > 50mm).
- 5.3.3. Les différents éléments (comme les engrenages, les roues dentées, les accouplements, etc.) ne doivent pas être installés en force sur les arbres afin de ne pas endommager les paliers supportant l'arbre.
- 5.3.4. L'élément doit être installé en utilisant un vérin à vis placé dans le trou taraudé prévu à cet effet en bout d'arbre. Voir tableau 1 ci-dessous.
- 5.3.5. Les éléments à monter doivent être chauffés à 80 -100°C pour faciliter la suite du montage

Tableau 1

Diamètre de l'arbre	Trou taraudé
13 - 16	M5 x 0.8p
17 - 21	M6 x 1.0p
22 - 24	M8 x 1.25p
25 - 30	M10 x 1.5p
31 - 38	M12 x 1.75p
39 - 50	M16 x 2.0p
51 - 85	M20 x 2.5p
86 - 130	M24 x 3.0p



5.4. Installation du moteur

Suivre ces instructions uniquement dans le cas d'un réducteur fourni sans moteur.



- 5.4.1. S'assurer que le manchon du moteur (si fourni) est correctement monté sur l'arbre à connexion rapide du réducteur.
- 5.4.2. Installer la clavette ou la clavette spéciale en fibre de carbone (si fournie) sur l'arbre moteur
Attention ! La clavette en fibre de carbone peut avoir besoin d'être réduite en longueur pour s'adapter à certains arbres moteurs.
- 5.4.3. Lubrifier l'arbre creux à connexion rapide avec un dégrissant (Rocol DFMS ou équivalent)
- 5.4.4. Glisser l'arbre du moteur dans l'arbre creux à connexion rapide (ne pas utiliser de marteau)
- 5.4.5. Fixer la bride du moteur au réducteur avec la boulonnerie fournie
- 5.4.6. Serrer les boulons au couple indiqué en Section 5.5 -Table 2, (Attention! Les valeurs du couple de serrage pour les moteurs équipés de brides aluminium correspondront à 75% des valeurs indiquées ci-dessous).



5.5. Montage des réducteurs à patte ou à flasque bride

- 5.5.1. S'assurer que la surface de l'embase / bride est bien plane¹, qu'elle absorbe les vibrations et qu'elle ne se déforme pas sous l'effet de la torsion. (¹ L'erreur de planéité maximale permise pour les surfaces de montage est de 0.12 mm)
- 5.5.2. Le réducteur doit être installé dans la position de montage spécifiée. L'écart maximal avec la position de montage indiquée doit être de $\pm 5^\circ$ (à moins que le réducteur soit modifié de manière adéquate et agréé pour des positions de montage non standard).
- 5.5.3. Aligner le réducteur (voir annexe1).

Remarque : Il est important de s'assurer que tous les points de montage sont soutenus dans leur intégralité, lorsque l'unité est alignée sur l'embase.

Si des cales pelables en acier sont utilisées, elles devront être placées le plus près possible de chaque côté du boulon de fixation.

Pendant l'opération de boulonnage finale, s'assurer que ni le réducteur ni la surface de montage ne sont déformés, ce qui provoquerait des erreurs d'alignement des arbres et des engrenages.

Vérifier que tous les points de montage sont entièrement soutenus et ajuster si nécessaire à l'aide de cales pelables en acier.

Serrer les boulons au couple spécifié dans le tableau 2 sauf dans le cas de moteur à bride d'aluminium.

Dans ce cas, les valeurs de couple correspondent à 75% des valeurs indiquées ci-dessous.

Fixer le réducteur ou l'embase (si elle est montée) sur une assise rigide à l'aide de boulons à la norme ISO qualité 8.8 minimum.

Tableau 2

Taille du boulon	Couple de serrage
M6	10 Nm
M8	25 Nm
M10	50 Nm
M12	85 Nm
M16	200 Nm
M20	350 Nm
M24	610 Nm
M30	1220 Nm
M36	2150 Nm

- 5.5.4. Boulonnerie recommandée pour fixer les réducteurs montés sur embase (ISO qualité 8.8)

Tableau 3

M01	M8 x 25L	K03	M10 x 25L	C03	M8 x 20L
M02	M8 x 30L	K04	M10 x 30L	C04	M10 x 30L
M03	M8 x 30L	K05	M12 x 35L	C05	M10 x 30L
M04	M12 x 40L	K06	M12 x 40L	C06	M12 x 40L
M05	M12 x 40L	K07	M16 x 50L	C07	M16 x 50L
M06	M12 x 40L	K08	M20 x 60L	C08	M20 x 65L
M07	M16 x 45L	K09	M24 x 70L	C09	M24 x 75L
M08	M16 x 60L	K10	M30 x 80L	C10	M24 x 80L
M09	M20 x 70L	K12	M36 x 100L		
M10	M24 x 80L				
M13	M30 x 90L				
M14	M36 x 100L				



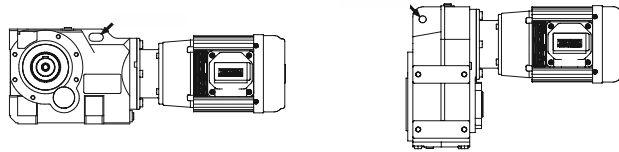
5.6. Equipements à arbre PV creux

- 5.6.1. Le réducteur doit être installé dans la position de montage spécifiée.
- 5.6.2. Assemblage du réducteur sur l'arbre de la machine :
Il existe trois méthodes d'assemblage en fonction du type de réducteur :
 - Arbre creux droit avec rainure de clavette. Voir l'annexe 2A
 - Réducteur monté avec des manchons KIBO®. Voir l'annexe 2B.
 - Réducteur monté avec frette de serrage. Voir Annexe 2C
- 5.6.3. Ancrer le réducteur sur un point solide de la structure au moyen d'une patte de retenue. (voir annexe 2D)

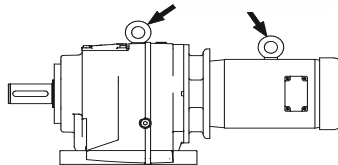


5.7. Levage

- 5.7.1. N'utiliser que les points de levage indiqués.
- 5.7.2. Les séries F et K disposent d'un point de levage sur le carter, indiqué par la flèche sur le schéma..



- 5.7.3. Les séries M et C, de plus grande taille, disposent d'un œil de levage.



- 5.7.4. Si le moteur est également muni d'un œil de levage, il faut utiliser les deux points de levage pour soulever l'ensemble réducteur et moteur.



5.8. Instructions spéciales relatives aux équipements utilisés dans une zone à risque d'explosion

- 5.8.1. Ne pas utiliser l'équipement s'il a été endommagé lors du transport. (Enlever tous les dispositifs de transport et les emballages avant de démarrer)
- 5.8.2. Vérifier que les caractéristiques indiquées sur la plaque signalétique correspondent à la classification des zones à risque d'explosion dont relève le site d'installation.
- 5.8.3. Vérifier que la température ambiante est dans la gamme recommandée correspondant à la qualité du lubrifiant. (Voir lubrifiants agréées à l'annexe 4)
- 5.8.4. S'assurer qu'il n'y a aucun risque d'explosion pendant l'installation.
- 5.8.5. S'assurer que le réducteur est suffisamment ventilé et sans apport de chaleur externe; la température de l'air de réfrigération ne doit pas dépasser 40°C.
- 5.8.6. S'assurer que la position de montage est bien celle indiquée sur la plaque signalétique. (Attention ! (la conformité à la norme ATEX n'est garantie que pour la position de montage spécifiée sur la plaque signalétique)
- 5.8.7. Vérifier que les moteurs, les accouplements et toute autre machine montée sur le réducteur sont conformes à la norme ATEX.
Vérifier que les caractéristiques indiquées sur les plaques signalétiques correspondent aux conditions du site.
- 5.8.8. S'assurer que le réducteur n'est pas soumis à une charge supérieure à celle indiquée sur la plaque signalétique.
- 5.8.9. **Pour les réducteurs fonctionnant avec un moteur à vitesse variable**, vérifier que le moteur possède les caractéristiques requises pour un fonctionnement avec variateur.
S'assurer que les caractéristiques du variateur ne sont pas plus élevées que celles du moteur.
- 5.8.10. **Pour les machines entraînées par courroie**, vérifier que toutes les courroies ont une résistance de fuite suffisante. (< 109 Ω).
- 5.8.11. Vérifier que le réducteur et toutes les machines accouplées sont mis à la masse (mis à la terre).
- 5.8.12. Vérifier et ajuster les protections de sécurité et les capots afin qu'il n'y ait aucun risque de formation d'étincelles par frottement des parties mobiles avec les protections.
- 5.8.13. S'assurer que les protections, capots, etc. sont hermétiques à la poussière ou conçus de manière à éviter la formation de dépôts de poussière, lorsque les équipements sont utilisés dans des zones classées 21 ou 22.



6. Lubrification

6.1. Généralités

- 6.1.1. Les réducteurs de séries M, F et K taille 7 et inférieure seront fournis en sortie d'usine emplis d'une quantité d'huile minérale EP (Qualité 6E) appropriée à la position de montage. Cependant, si le réducteur est fourni, sur demande, sans lubrifiant, la quantité requise est spécifiée à l'annexe 4.
- 6.1.2. Les séries M, F et K taille 8 et supérieure sont fournies en sortie d'usine sans lubrifiant (sauf sur demande). Les lubrifiants recommandés sont listés en annexe 4, dans les pages " lubrifiants agréés ".
- 6.1.3. Les séries C taille 6 et inférieure sont fournies en sortie d'usine avec un lubrifiant synthétique (Qualité 6G).
- 6.1.4. Les séries C taille 7 et supérieure sont fournies en sortie d'usine sans lubrifiant (sauf sur demande). Les lubrifiants recommandés sont listés en annexe 4, dans les pages " lubrifiants agréés ".

Limitations en température

Le lubrifiant standard correspond à un fonctionnement à température ambiante de 0°C à 35°C.

Pour une utilisation en dehors de cet intervalle, consulter le tableau L1 ci-dessous ou nos ingénieurs produits.

Tableau L1

-5°C à 20°C (5E) -30°C to 20°C (5G & 5H)	0°C à 35°C	20°C à 50°C
5E ISO CLP(CC) VG 220	6E ISO CLP(CC) VG 320	7E ISO CLP(CC) VG 460
5H ISO CLP(HC) VG 220	5H ISO CLP(HC) VG 220	6H ISO CLP(HC) VG 320
5G ISO CLP(PG) VG 220	6G ISO CLP(PG) VG 320	7G ISO CLP(PG) VG 460

Attention! Le lubrifiant recommandé pour les séries **F K & M** est de qualité **6E** [CLP(CC)VG320]

Le lubrifiant recommandé pour la série **C** est de qualité **6G** [CLP(PG)VG320]

6.2. Soupape d'évent

- 6.2.1. Nettoyer et fixer la soupape d'évent (si fournie) à l'endroit correspondant à la position de montage requise. Voir annexe 4

6.3. Niveau d'huile



Équipements fournis sans huile:

- 6.3.1. Emplir le réducteur avec le lubrifiant approprié jusqu'à ce que l'huile déborde par le trou d'indication de niveau. Voir annexe 4

Équipements remplis en sortie d'usine :

- 6.3.2. Si l'équipement dispose d'un trou d'indication de niveau (voir annexe 4), vérifier le niveau d'huile et remplir jusqu'au niveau requis avec l'huile correspondante.

ATTENTION Ne pas remplir en excès pour éviter la surchauffe et les fuites.

- 6.3.3. Replacer la soupape d'évent et serrer à la valeur de couple correcte (voir remarques de la section maintenance). Nettoyer toute l'huile qui aurait pu couler sur la surface du réducteur et de la machine entraînée.

7. Branchement électrique du moteur

Au réseau :



- 7.1. Le branchement du moteur électrique au réseau devra être fait par une personne qualifiée. L'intensité nominale du moteur sera relevée sur la plaque signalétique et il est très important que la taille correcte des câbles soit conforme aux normes électriques.

Branchement des bornes du moteur :

- 7.2. Le moteur doit être câblé conformément aux instructions du fabricant. (Les diagrammes de câblage des moteurs fournis par la société ("Own Brand ") sont présentés en annexe 3).
- 7.3. Si un moteur d'une autre marque est utilisé, il doit toujours être câblé conformément aux instructions du constructeur.

8. Démarrage

8.1. Avant le démarrage



- 8.1.1. S'assurer que la soupape de l'évent est bien montée (si fournie); voir la section 6.2 sur la lubrification.

- 8.1.2. Vérifier le niveau d'huile et compléter si nécessaire.



- 8.1.3. S'assurer que toutes les dispositifs de sécurité sont bien en place (ex : protections installées). Vérifier et ajuster les protections de sécurité et les capots afin qu'il n'y ait aucun risque de formation d'étincelles par frottement des parties mobiles avec les protections. S'assurer que les protections, capots, etc. sont hermétiques à la poussière ou conçus de manière à éviter la formation de dépôts de poussière, lorsque les équipements sont utilisés dans des zones classées 21 ou 22.

- 8.1.4. Retirer tout dispositif de blocage de sécurité prévu pour empêcher la machine de tourner.

- 8.1.5. Le démarrage doit être fait par ou en présence d'un personnel qualifié.

Attention: Tout écart par rapport aux conditions normales de fonctionnement (élévation de la température, bruit, vibrations, consommation électrique, etc.) indique un fonctionnement anormal : en informer immédiatement le personnel de maintenance.

- 8.1.6. Pour les équipements munis d'un dispositif anti-dévireur, s'assurer que le moteur est correctement câblé pour que le moteur fonctionne dans le bon sens de rotation.



9. Fonctionnement

9.1. Bruit

La gamme des réducteurs répond à un niveau de bruit (niveau de pression sonore) de 85 dB(A) ou moins, mesuré à 1 m de l'emplacement du réducteur. Les mesures sont effectuées conformément à B.S.7676 Pt1 1993 (ISO 8579-1 : 1993).



9.2. Sécurité générale

Les risques potentiels qui peuvent se présenter pendant l'installation, la maintenance et le fonctionnement des équipements sont décrits en détail à la page sécurité, au tout début de ce document.

Des conseils sont également donnés pour prendre toutes les précautions évitant les accidents corporels ou matériels.

PRIERE DE LES LIRE !



9.3. Réducteurs utilisés en zone à risque d'explosion

Vérifier la température de la surface du réducteur après 3 heures de fonctionnement. Si la température dépasse cette limite, stopper l'installation immédiatement et prévenir notre équipe d'ingénieurs produits.

10. Maintenance

10.1. Avant toute intervention de maintenance



- 10.1.1. Couper l'alimentation électrique du moteur et le sécuriser pour éviter tout démarrage non intentionnel.
- 10.1.2. Attendre que l'installation refroidisse : risque de brûlures de la peau et de surpression.

10.2. Bouchons d'huile et soupape d'évent



- 10.2.1. Avant d'enlever les bouchons, s'assurer que le réducteur est suffisamment refroidi pour éviter des brûlures avec l'huile.
- 10.2.2. Enlever la soupape d'évent avant de retirer celui de niveau ou de vidange. Attention de ne pas rester face au bouchon de l'évent lorsqu'on le retire : l'accumulation de pression derrière la soupape de l'évent peut provoquer son éjection.
- 10.2.3. Placer un récipient en dessous du bouchon de vidange à retirer. Remarque : Il est recommandé d'effectuer la vidange quand l'huile est encore suffisamment chaude (40-50°C). (Il est plus difficile de vidanger correctement l'huile froide).



- 10.2.4. Le remplissage et le rajout d'huile doivent être réalisés par la soupape d'évent.
- 10.2.5. Ne pas oublier de replacer tous les bouchons et de serrer au couple indiqué ci-dessous
- 10.2.6. Nettoyer toute l'huile qui aurait pu couler pendant l'opération.

Tableau M1

Bouchon	Couple de serrage
M10	12Nm
M12	20Nm
M14	26Nm
M16	34Nm
M22	65Nm



10.3. Lubrification

- 10.3.1. Vérification périodique

Pour les installations avec bouchon d'indication de niveau ou tout autre dispositif d'indication de niveau. Vérifier le niveau d'huile toutes les 3000 heures ou 6 mois de fonctionnement (selon l'échéance qui vient à terme en premier) et remettre à niveau si nécessaire avec le lubrifiant recommandé.

- 10.3.2. Renouvellement de l'huile

Les réducteurs de petite taille (sans soupape d'évent) sont fournis lubrifiés à vie en sortie d'usine, sauf dans les cas suivants :



- Les réducteurs remplis d'huile minérale et fonctionnant à une température de surface supérieure à 70°C doivent être vidangés et remplis à nouveau après 3 années de fonctionnement.
- Tous les équipements qui doivent fonctionner en zone à risque d'explosion (Groupe II, catégorie 2, zones 1 et 21 ou catégorie 3, zones 2 et 22) doivent être vidangés et remplis à nouveau avec la quantité d'huile adéquate conformément au programme décrit dans le tableau M2. (Voir annexe 4 pour la quantité)

Tous les réducteurs de plus grande taille (fournis avec une soupape d'évent) doivent être vidangés et remplis avec la quantité adéquate d'huile conformément aux indications du tableau M2. Voir annexe 4 pour la quantité.



ATTENTION.

Ne pas mélanger les huiles synthétiques et minérales.
Ne pas dépasser les niveaux de remplissage pour éviter les risques de fuite et de surchauffe.



Période de renouvellement de l'huile : Séries F, K et M

TEMPERATURE DE FONCTIONNEMENT EN °C	PERIODE DE RENOUELEMENT	
	HUILE MINERALE	HUILE SYNTHETIQUE
<75°C	17000 HEURES OU 3 ANS	26000 HEURES OU 3 ANS
80°C	12000 HEURES OU 3 ANS	26000 HEURES OU 3 ANS
85°C	8500 HEURES OU 3 ANS	21000 HEURES OU 3 ANS
90°C	6000 HEURES OU 2 ANS	15000 HEURES OU 3 ANS
95°C	4200 HEURES OU 17 MOIS	10500 HEURES OU 3 ANS
100°C	3000 HEURES OU 12 MOIS	7500 HEURES OU 2 1/2 ANS
105°C	2100 HEURES OU 8 MOIS	6200 HEURES OU 2 ANS
110°C	1500 HEURES OU 6 MOIS	2100 HEURES OU 18 MOIS

Période de renouvellement de l'huile : Séries C

TEMPERATURE DE FONCTIONNEMENT EN °C	PERIODE DE RENOUELEMENT	
	HUILE MINERALE	HUILE SYNTHETIQUE
<65°C	17000 HEURES OU 3 ANS	26000 HEURES OU 3 ANS
70°C	12000 HEURES OU 3 ANS	26000 HEURES OU 3 ANS
75°C	8500 HEURES OU 3 ANS	22000 HEURES OU 3 ANS
80°C	6000 HEURES OU 2 ANS	15000 HEURES OU 3 ANS
85°C	4200 HEURES OU 17 MOIS	10500 HEURES OU 3 ANS
90°C	3000 HEURES OU 12 MOIS	7500 HEURES OU 2 1/2 ANS
95°C	2100 HEURES OU 8 MOIS	6000 HEURES OU 2 ANS
100°C	1500 HEURES OU 6 MOIS	4500 HEURES OU 18 MOIS

NB: L'HUILE INITIALE CONTENUE DANS UN REDUCTEUR NEUF DOIT ÊTRE CHANGÉE APRES 1000 HEURES DE FONCTIONNEMENT OU UNE ANNEE, SELON L'ECHEANCE QUI VIENT A TERME EN PREMIER



10.4. Roulements

10.4.1 Dans le cas de réducteurs portant la marque,  les roulements doivent être vérifiés tous les 5 ans et remplacés si nécessaire.

10.5. Graissage

10.5.1 Lorsque des points de graissage existent, donner 2 coups de pompe à graisse par mois, graisse NGL1 de qualité 2. Voir l'annexe 4 pour plus de détails sur la graisse agréée.



10.6. Nettoyage

10.6.1 Lorsque le moteur est stoppé, nettoyer régulièrement pour retirer toute saleté ou poussière du réducteur, des ailettes de refroidissement du corps du moteur et de la grille du ventilateur du moteur, ceci afin d'améliorer le refroidissement.



10.6.2 S'assurer que le dépôt de poussière ne dépasse pas 5 mm maximum.

10.7. Remplacement du moteur



10.7.1 Isoler et immobiliser la machine entraînée et couper l'alimentation électrique du moteur.

10.7.2 Enlever la boulonnerie de fixation de la bride du moteur.

10.7.3 Faire glisser doucement le moteur hors du réducteur (ne pas utiliser de marteau)

10.7.4 Nettoyer l'arbre à connexion rapide et le portage de la bride

10.7.5 Vérifier que le moteur de remplacement correspond à la taille du carter et à la puissance nominale du réducteur et remonter le moteur comme indiqué dans la section 5.4.



10.7.6 Remettre le moteur sous tension : voir section 7.

Le branchement du moteur électrique au réseau devra être fait par une personne qualifiée.

11. Diagnostic de pannes

11.1. Problèmes concernant le réducteur :

Symptômes	Causes possibles	Solution
L'arbre de sortie ne tourne pas, bien que le moteur fonctionne ou que l'arbre d'entrée tourne	Pb engrenages entre arbres dans le réducteur	Renvoyer le réducteur ou le moto-réducteur pour réparation
Bruit de fonctionnement inhabituel et régulier	a) Bruit d'engrenage ou de broyage : les paliers sont endommagés b) Bruit de cognement : irrégularité de l'engrenage	a) Vérifier l'huile (voir Vérification et Maintenance) b) Contacter nos ingénieurs produits
Bruit de fonctionnement inhabituel et régulier	Présence d'un corps étranger dans l'huile	a) Vérifier l'huile (voir Vérification et Maintenance) b) Arrêter l'installation et contacter nos ingénieurs produits
Fuite d'huile ¹ • du capot du réducteur • de la bride du moteur • de la bride du réducteur • du joint de l'arbre de sortie	a) Joint du capot du réducteur défectueux b) Joint défectueux c) Le réducteur est sous pression	a) Reserrer les vis du capot du réducteur et contrôler engrenages Si la fuite continue, contacter nos ingénieurs produits b) Contacter nos ingénieurs produits c) Dépressuriser le réducteur (voir annexe 4 - Positions de montage)
Fuite d'huile soupape évent	a) Trop d'huile dans le réducteur b) Réducteur installé dans une position incorrecte c) Démarrages à froid fréquents (moussage de l'huile) et/ou niveau d'huile élevé	a) Corriger le niveau d'huile (voir la section lubrification) b) Monter l'évent dans la position correcte (voir annexe 4 - Positions de montage) et vérifier le niveau d'huile (voir lubrification) c) Vérifier le niveau d'huile (voir lubrification)

1) Il est normal que de petites quantités d'huile et de graisse s'écoulent du joint d'étanchéité pendant la période de démarrage (24 premières heures de fonctionnement)

Lorsque vous contactez nos services commerciaux

préparez les informations suivantes :

- Toutes les indications de la plaque signalétique
- Le type et l'ampleur du problème que vous rencontrez
- Le moment et les circonstances de l'apparition du problème
- La cause possible

Vous pouvez obtenir toutes les informations et les explications désirées auprès de notre service commercial. Voir les coordonnées au dos de ce document.

Alignement De L'arbre.

Les erreurs d'alignement peuvent être soit des erreurs angulaires (voir figure 1) soit des erreurs d'excentricité (voir figure 2) ou bien une combinaison des deux.

Les erreurs angulaires doivent être détectées et corrigées avant les erreurs d'excentricité.

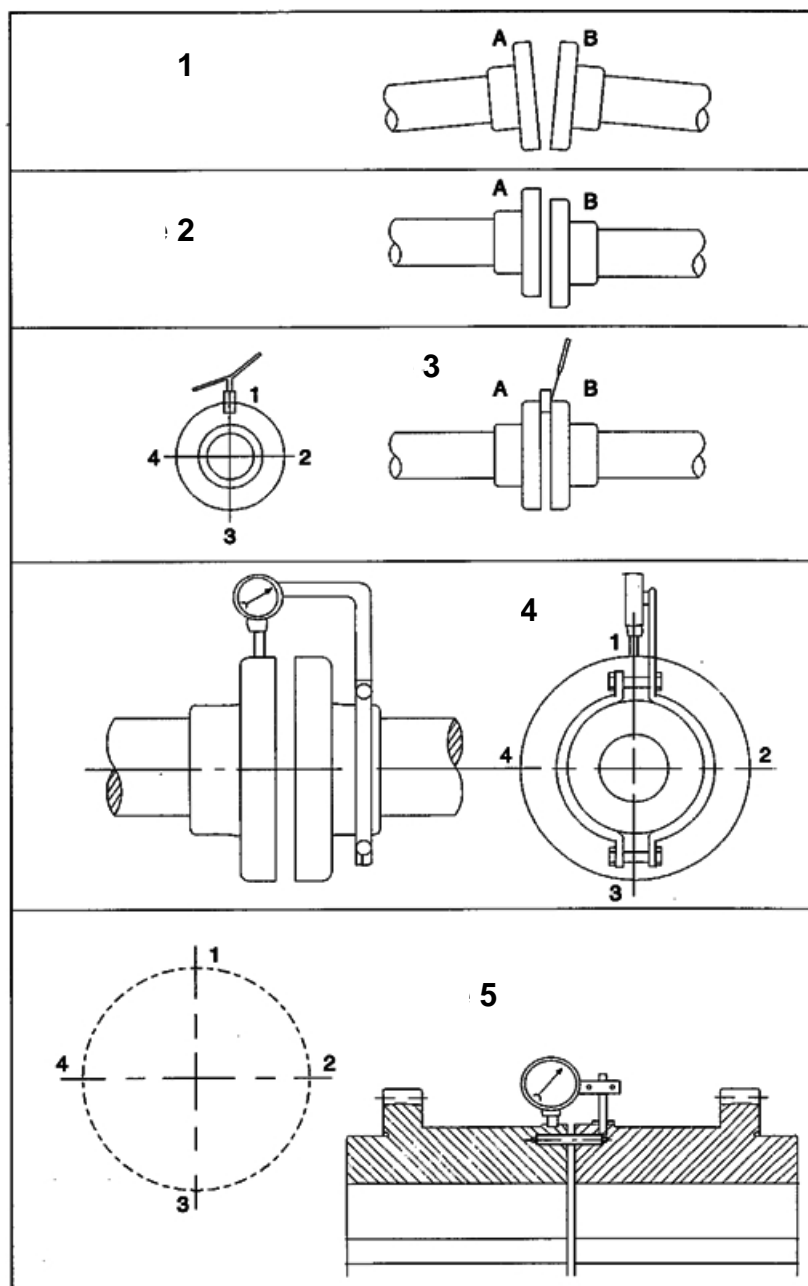
La réalisation d'un alignement conformément à la procédure suivante assurera des niveaux de vibration répondant aux normes d'ISO 10816 Section 1.

Erreurs of Angulaires.

Si les faces sont parfaitement planes, l'angularité peut être contrôlée en maintenant les deux arbres immobiles et en prenant des mesures avec une cale étalon et des jauges d'épaisseur aux quatre points 1, 2, 3, 4 indiqués en figure 3. La différence entre les mesures 1 et 3 donnera l'erreur d'alignement sur le plan vertical, sur la longueur de l'arbre égale au diamètre des plateaux d'accouplement et à partir de là, peut être déterminée la différence des hauteurs relatives des pieds du moteur ou toute autre machine connectée. D'une manière similaire, la différence entre les mesures 2 et 4 donne la quantité de correction latérale nécessaire pour corriger toute erreur d'alignement sur le plan horizontal.

Généralement, cependant, les faces d'accouplement ne seront pas absolument planes et alors que toute erreur ainsi trouvée pourrait en être déduite en contrôlant l'angularité par la méthode statique, une méthode plus simple est possible. Elle consiste à repérer les points 1 à la fois sur « A » et « B » et à faire pivoter les deux demi-accouplements, en maintenant ensemble les points repérés. En prenant des mesures à chaque quart de tour, on obtient à nouveau les erreurs sur les plans vertical et horizontal.

NOTE: contrôler l'alignement après avoir fait fonctionner l'équipement jusqu'à atteindre sa température normale de fonctionnement. Tout écart pourra alors être corrigé.



L'erreur angulaire autorisée est la suivante (voir tableau)

TYPE D'ACCOUPEMENTS	JEU ADMISSIBLE (G) (mm)
Accouplement rigide	$G = 0.0005 D$
Tous les autres types	Prière de se reporter au manuel d'installation et de maintenance approprié pour le type d'accouplement fourni

NOTE: D est le diamètre (en mm) pour lequel le jeu est mesuré.

Erreurs d'excentricité

La procédure pour mesurer l'excentricité est similaire à celle utilisée pour l'angularité. Dans ce cas, cependant, les mesures sont prises en position radiale et la manière de procéder la plus pratique et la plus précise utilise un comparateur à cadran fixé de manière adaptée sur l'un des demi-accouplements, et effleurant le tourteau ou le plateau de l'autre, comme indiqué en figures 4 et 5 de la page 11.

Il faut prendre soin, cependant, de s'assurer que le support du comparateur à cadran soit suffisamment rigide pour éviter que le poids du comparateur ne provoque un fléchissement et donc, des mesures imprécises. Une attention particulière devra être portée en présence de roulements à rouleaux coniques pour s'assurer que l'alignement est contrôlé lorsque les arbres sont en position médiane et un contrôle final devra être effectué lorsque l'équipement est à température de fonctionnement.

Type accouplement	Taille Unité	Excentricité autorisée (mm)
Rigide	TAILLE 08 & INF.	0.025
	TAILLE 09 & SUP.	0.035
Tous les autres types	Prière de se reporter au manuel d'installation et de maintenance approprié au type d'accouplement installé	

NOTE SPECIALE CONCERNANT LES ACCOUPLEMENTS RIGIDES

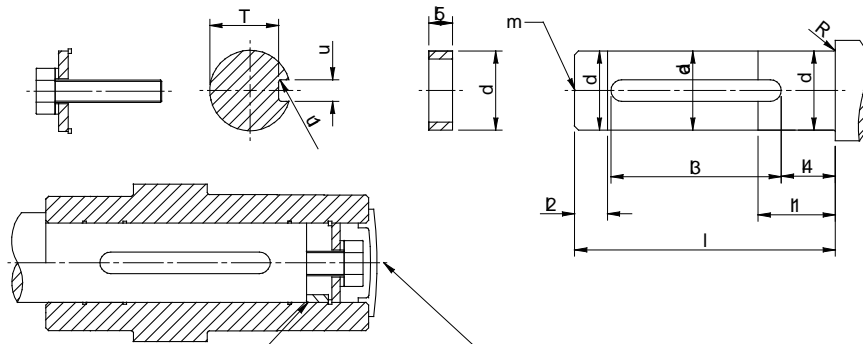
Pour l'alignement d'équipements impliquant des accouplements rigides, il est important de ne pas tenter de corriger des erreurs d'alignement ou d'excentricité supérieures à celles indiquées ci-dessus en serrant les boulons d'accouplement (Ceci s'applique lorsque le système est froid ou à température de fonctionnement). Il en résulte un mauvais alignement et des efforts excessifs sur l'arbre, l'accouplement et les paliers. Ceci entraînera le décalage des faces d'accouplement si les boulons sont desserrés. Un contrôle de l'angularité d'un travail pré-assemblé, après serrage des boulons d'ancrage, peut être obtenu dans le cas des accouplements rigides en desserrant les boulons d'accouplements dans le cas où un mauvais alignement pourrait entraîner le décalage des faces d'accouplement. Il se peut que ce contrôle ne puisse pas, cependant, révéler d'efforts causés par l'excentricité en raison de la force constante imposée par l'emboîtement.

ACCOUPLEMENTS DE SERIE X

Nous fabriquons des accouplements flexibles standards pour couvrir la gamme complète de réducteurs, prière de contacter les ingénieurs produits pour plus de détails.

Equipements à arbre PV creux - Montage arbre/ alésage standard

Caractéristiques de l'arbre du client



Protection de bout d'arbre
 Entretoise - seulement utilisée lorsque l'arbre n'a pas d'épaulement

EQUIPEMENT	Alésage	d	da	l	l1	l2	l3	l4	l5	m	R	T	u	u1
C03	Std	19.993/ 19.980	19.6	82	30	10	613 61.0	3	22	M6 x 1.0 16 prof.	0.8R	16.5 16.4	6.000/ 5.970	0.16 0.25R
C04	Réduit	29.993/ 29.980	24.6	99	38	13	79.3 79.0	3	23	M10 x 1.5 22 prof.	0.8R	21.0 20.8	8.000/ 7.964	0.16 0.25R
	Std	29.993/ 29.980	29.6	99	45	15	79.3 79.0	3	26	M10 x 1.5 22 prof.	0.8R	26.0 25.8	8.000/ 7.964	0.16 0.25R
C05	Réduit	29.993/ 29.980	29.6	104	45	15	79.3 79.0	3	23	M10 x 1.5 22 prof.	0.8R	26.0 25.8	8.000/ 7.964	0.16 0.25R
	Std	34.991/ 34.975	34.6	104	53	18	77.3 77.0	3	23	M12 x 1.75 22 prof.	0.8R	30.0 29.8	10.000/ 9.964	0.16 0.25R
C06	Réduit	39.991/ 39.975	39.6	125	60	20	100.5 100.0	3	31	M16 x 2 36 prof.	0.8R	35.0 34.8	12.000/ 11.957	0.4 0.25R
	Std	44.991/ 44.975	44.6	125	68	23	101.5 101.0	3	31	M16 x 2 36 prof.	0.8R	39.5 39.3	14.000/ 9.957	0.4 0.25R
C07	Réduit	49.991/ 49.975	49.6	153	75	25	130.5 130.0	3	35	M16 x 2 38 prof.	1.2R	44.5 44.3	14.000/ 13.957	0.4 0.25R
	Std	59.990/ 59.971	59.6	153	90	30	148.5 148.0	3	38	M20 x 2.5 42 prof.	1.2R	53.0 52.8	18.000/ 17.957	0.4 0.25R
C08	Réduit	59.990/ 59.971	59.6	183	91	31	148.5 148.0	3	37	M20 x 2.5 42 prof.	1.2R	53.0 52.8	18.000/ 17.957	0.4 0.25R
	Std	69.990/ 69.971	69.6	183	105	35	177.5 177.0	3	37	M20 x 2.5 42 prof.	1.2R	62.5 62.3	20.000/ 19.948	0.6 0.4R
C09	Réduit	69.990/ 69.971	69.6	227	105	35	177.5 177.0	3	58	M20 x 2.5 42 prof.	1.2R	62.5 62.3	20.000/ 19.948	0.6 0.4R
	Std	89.998/ 89.966	76.6	227	135	45	221.5 221.0	3	58	M24 x 3.0 50 prof.	1.2R	81.0 80.8	25.000/ 24.948	0.6 0.4R
C10	Réduit	79.990/ 79.971	79.6	260	120	40	225.5 225.0	3	53	M20 x 2.5 42 prof.	1.2R	71.0 70.8	22.000/ 21.946	0.6 0.4R
	Std	99.988/ 99.966	99.6	327	150	45	238.5 238.0	10	46	M24 x 3.0 50 prof.	0.8R	90.0 89.8	28.000/ 27.948	0.6 0.4R
F02	-	24.9931/ 24.980	24.6	82	40	13	70.3 70.0	3	23	M10 x 1.5 22 prof.	0.8R	21.0 20.8	8.000/ 7.964	0.16 0.25R
F03 & K03	-	29.993/ 29.980	29.6	82	45	15	70.3 70.0	3	23	M10 x 1.5 22 prof.	0.8R	26.0 25.8	8.000/ 7.964	0.16 0.25R
F04 & K04	-	34.991/ 34.975	34.6	109	60	20	90.5 90.0	3	23	M12 x 1.75 28 prof.	0.8R	30.0 29.8	10.000/ 9.964	0.16 0.25R
F05 & K05	-	39.991/ 39.975	39.6	112	60	20	92.5 92.0	3	30	M16 x 2 36 prof.	0.8R	35.0 34.8	12.000/ 11.957	0.4 0.25R
F06 & K06	-	39.991/ 39.975	39.6	126	75	25	100.5 100.0	3	30	M16 x 2 36 prof.	0.8R	35.0 34.8	12.000/ 11.957	0.4 0.25R
F07 & K07	-	44.991/ 44.975	49.6	153	75	25	101.5 101.0	3	30	M16 x 2 36 prof.	0.8R	44.5 44.3	14.000/ 13.957	0.4 0.25R
F08 & K08	-	59.990/ 59.971	59.6	173	90	30	148.5 148.0	3	37	M20 x 2.5 42 prof.	0.8R	53.0 52.8	18.000/ 17.957	0.4 0.25R
F09 & K09	-	69.990/ 69.971	69.6	232	105	35	161.5 161.0	3	38	M20 x 2.5 42 prof.	0.8R	62.5 62.3	20.000/ 19.948	0.6 0.4R
F10 & K10	-	79.990/ 79.971	79.6	275	120	40	188.5 188.0	5	37	M20 x 2.5 42 prof.	0.8R	71.0 70.8	22.000/ 21.946	0.6 0.4R
F11	-	89.988/ 89.966	89.9	265	60	55	206.5 206.0	42	-	M24 x 3.0 50 prof.	0.8R	81.0/ 80.8	25.000/ 24.948	0.6 0.4R
F12	-	99.988/ 99.966	99.6	329	59	60	228.5 228.0	50	-	M24 x 3.0 50 prof.	0.8R	90.0 89.8	28.000/ 27.948	0.6 4R
K12	-	99.988/ 99.966	99.6	327	150	45	238.5 238.0	10	46	M24 x 3.0 50 prof.	0.8R	90.0 89.8	28.000/ 27.948	0.6 0.4R

Voir la page suivante pour les instructions du montage de l'arbre.

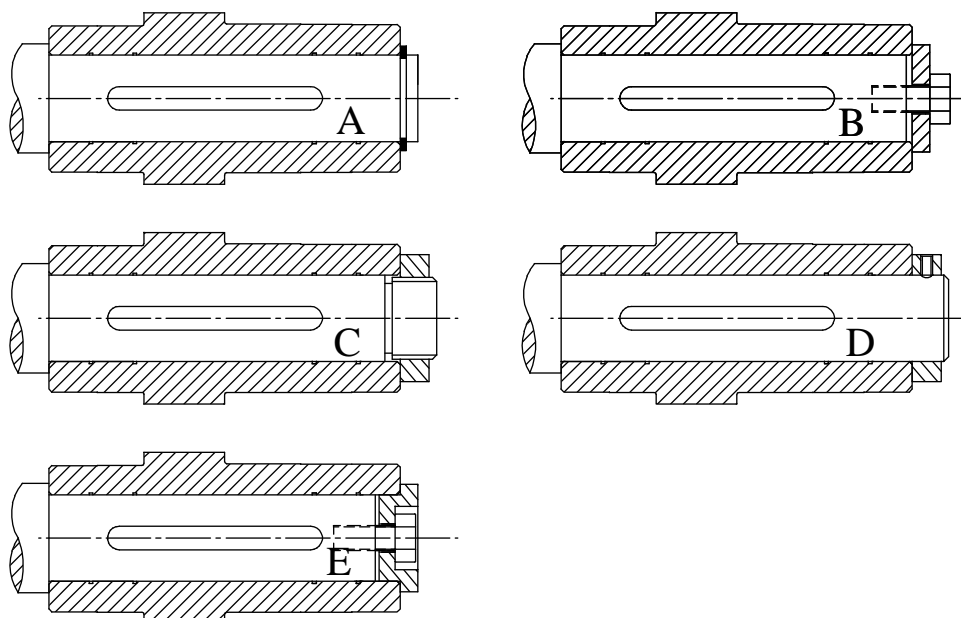
Instructions de montage arbre/ alésage standard



1. Pulvériser un produit lubrifiant sur la surface interne de l'arbre creux et la surface externe de l'emmanchement de l'arbre de sortie
2. Emboîter l'arbre dans l'arbre creux, en tenant compte de la position de la clavette de l'arbre de sortie.
3. Installer le circlip sur le manchon de sortie. (Les équipements F11 et F12 ne peuvent être montés de cette manière, il est recommandé d'utiliser l'autre méthode de fixation de type B comme indiqué ci-dessous)
4. Emmancher l'arbre de sortie dans le manchon de sortie. Ne pas oublier de placer un tube entretoise (non fourni) si l'arbre de sortie n'a pas d'épaulement. (voir tableau de dimensions pour plus de détails)
5. Fixer en position avec la rondelle et le boulon, serrer le boulon à la clé dynamométrique jusqu'aux valeurs indiquées dans le tableau ci-dessous.
6. Placer la protection sur la partie ouverte du manchon de sortie.

Boulon	Couple
M10	15
M12	20
M16	45
M20	85
M24	200

D'autres méthodes de fixation de l'arbre peuvent être utilisées, voir ci-dessous



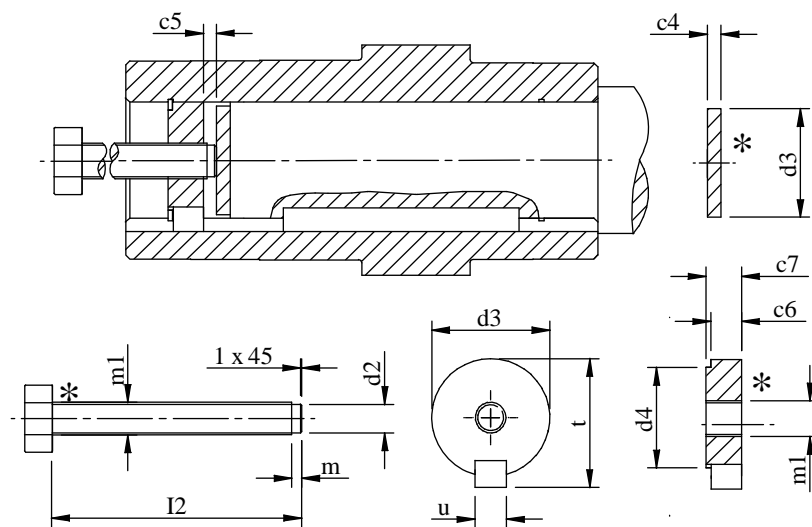
A - Retenu par un Circlip

B – Retenu par une plaque et un boulon

C – Retenu par un écrou de blocage

D – Retenu par une bague et une vis de blocage

E – Retenu par une plaque et un boulon

Démontage Arbre/Alésage standard


* Pièces fournies par le client

Type	Alésage	c4	c6	c7	D (H7)	d2	d3	d4	I2	m	m1	t	u
C03	Std	5	10	12	20	7	19.9	11.2	120	3	M10 x 1.5	22	6
C04	Réduit	5	15	17	25	13	24.9	16.2	23	3	M16 x 2	28	8
	Std	5	15	17	30	13	29.9	20.8	160	3	M16 x 2	33	8
C05	Réduit	5	15	17	30	13	29.9	20.8	260	3	M16 x 2	33	8
	Std	5	15	17	35	13	34.9	25.2	160	3	M16 x 2	38	10
C06	Réduit	5	20	23	40	20	39.9	30.9	220	3	M24 x 3	43	12
	Std	5	20	23	45	20	44.9	34.1	220	3	M24 x 3	49	14
C07	Réduit	5	20	23	50	20	49.9	39	220	3	M24 x 3	54	14
	Std	8	24	27	60	26	59.9	47.4	250	5	M30 x 3.5	64	18
C08	Réduit	8	24	27	60	26	59.9	47.4	250	5	M30 x 3.5	64	18
	Std	8	24	27	70	26	69.9	58.4	310	5	M30 x 3.5	74.5	20
C09	Réduit	8	24	27	70	26	69.9	58.4	310	5	M30 x 3.5	74.5	20
	Std	8	24	27	90	26	89.9	75.3	360	5	M30 x 3.5	95	25
C10	Réduit	8	24	27	80	26	79.9	65.5	360	5	M30 x 3.5	85	22
	Std	8	30	34	100	32	99.9	84.1	420	5	M36 x 4	106	28
F02	-	5	15	17	25	10	24.9	16	120	3	M12 x 17.5	28	8
F03 & K03	-	5	15	17	30	13	29.9	20.8	130	3	M16 x 2	33	8
F04 & K04	-	5	15	17	35	13	34.9	25.2	160	3	M16 x 2	38	10
F05 & K05	-	5	20	23	40	20	39.9	29.9	190	3	M24 x 3	43	12
F06 & K06	-	5	20	23	40	20	39.9	29.9	190	3	M24 x 3	43	12
F07 & K07	-	5	20	23	50	20	49.9	39	220	3	M24 x 3	53.5	14
F08 & K08	-	8	24	27	60	26	59.9	47.4	250	5	M30 x 3.5	64	18
F09 & K09	-	8	24	27	70	26	69.9	56.4	310	5	M30 x 3.5	74.5	20
F10 & K10	-	8	24	27	80	26	79.9	65.5	360	5	M30 x 3.5	95	25
K12	-	8	30	34	100	32	99.9	84.1	420	5	M36 x 4	116	28

Procédure de démontage

1. Retirer le boulon de fixation, la plaque de retenue et le circlip
2. Placer la plaque sur l'extrémité de l'arbre pour protéger le filet de d'arbre
3. Monter les outils de démontage comme indiqué sur le schéma ci-dessus
4. Visser la vis jusqu'à appliquer une pression sur l'extrémité de l'arbre.

Manchons Kibo - Série F

L'option manchons Kibo pour la série F nécessite un réducteur avec un arbre creux de sortie conique type Kibo ainsi qu'un kit manchon Kibo comprenant : manchons (2), écrous de blocage (2), plaque d'extrémité, boulon de fixation, clavette d'arbre et protection de bout d'arbre.

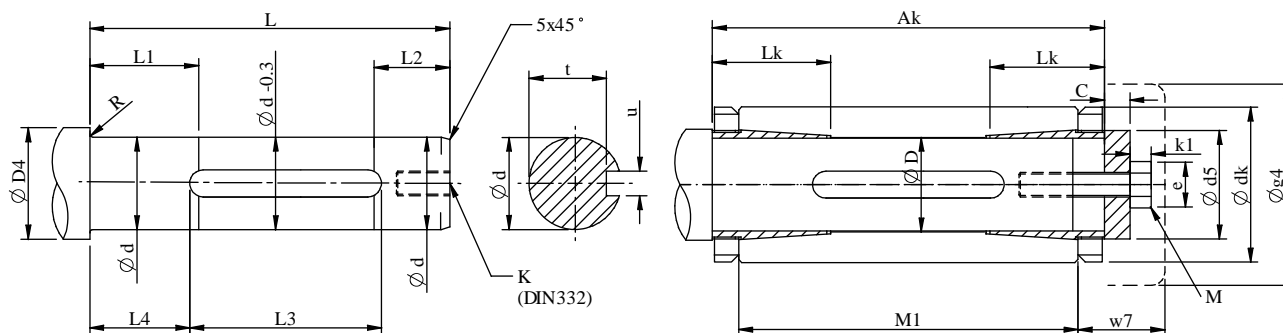
Montage



1. Monter le manchon interne et l'écrou de blocage sur l'arbre de la machine. Le manchon interne doit être monté contre un épaulement ou un circlip de retenue, le diamètre d'épaulement ne devant pas être supérieur au diamètre intérieur de l'écrou.
2. Retirer complètement l'écrou de blocage intérieur
3. Fixer la clavette dans la rainure de clavette de l'arbre.
3. Monter le réducteur sur le manchon interne et l'arbre.
4. Monter le manchon externe sur l'arbre creux du réducteur, fixer l'écrou de blocage et serrer à la main jusqu'à ce qu'il touche l'arbre du réducteur.
5. Monter la plaque d'extrémité et le boulon de fixation, serrer l'écrou au couple correct, le manchon interne est à présent bloqué
6. Desserrer l'écrou de fixation afin que le manchon externe soit libre, retirer l'écrou de blocage externe.
7. Re-serrer le boulon de fixation au couple correct, le manchon externe est à présent bloqué.
8. Serrer à la main les deux écrous de blocage contre l'arbre du réducteur, le montage est à présent terminé.
9. Fixer la protection de bout d'arbre.

Démontage

- A. Retirer la protection de bout d'arbre, le boulon de fixation et la plaque d'extrémité
- B. Serrer l'écrou de blocage externe avec un outil approprié pour extraire le manchon de l'arbre du réducteur.
- C. Extraire le réducteur de l'arbre.



Se reporter au tableau de la page suivante pour les dimensions

NOTE: Si le réducteur doit être utilisé dans un environnement corrosif, les manchons d'arbre de la machine et les écrous devront être huilés ou graissés. Ne PAS utiliser d'huile ou de graisse à base de bisulfite de molybdène.

Manchons Kibo - Série F

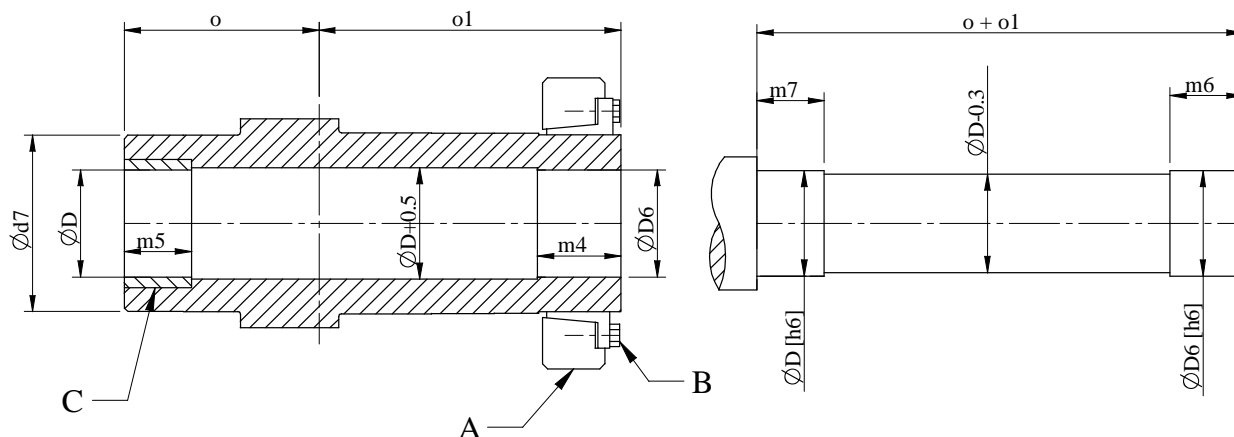
Dimensions (mm)

Taille/ Type	Arbre client												Plaque d'extrémité						Protection												
	d (h8)	d4		K Din(332)	L	L1	L2	L3	L4	r (max)	t	u (N9)	fk	m1	Ak	Lk	d5	C	d4			Couple de serrage Nm	g4	w7							
		min	max																M	e	k1										
F04	35	40		M12x28	175	40	36	60	60	1.2	30	10	65	180	40	45	10		M12	22	8	56	81	34							
	30	35	M10x22	26																					8	21	8	207	20	7	40
	25	30																													
F05	40	45		M16x36	198	50	42	77	65	1.2	35	12	75	207	50	55	12		M16	28	10	124	85	43							
	35	40	M12x28	26																					10	26	8	207	20	7	40
	30	35	M10x22																												
F06	40	45		M16x36	225	50	45	77	78	1.2	35	12	75	233	50	55	12		M16	28	10	124	85	43							
	35	40	M12x28	26																					10	26	8	233	20	7	40
	30	35	M10x22																												
F07	50	55		M16x36	258	58	52	79	93	1.2	44.5	14	80	265	58	65	14		M16	28	10	154	122	43							
	45	50		39.5																					14	35	12	265	58	65	
	40	45																													
F08	60	66		M20x42	293	61	52	108	97.5	1.6	53	18	98	303	61	75	16		M20	35	13	240	147	47							
	55	61	71	44.5																					14	49	16	303	61	75	
	50	56																													
F09	70	76		M20x42	340	70	50	131	75	1.6	62.5	20	110	369	67.5	85	20		M20	35	13	290	192	90							
	65	71	81	58																					18	53	18	369	67.5	85	
	60	66																													
F10	80	89		M20x42	390	70	60	163	104	1.6	71	22	130	414	53	100	24		M20	35	13	274	242	90							
	75	84	96	67.5																					20	62.5	20	414	53	100	
	70	79																													
F11	90	99		M24x50	368	70	73	181	110	2	81	25	140	390	57	105	26		M24	42	15	308									
	85	94	101	76																					22	71	22	390	57	105	
	80	89																													
F12	100	109		M24x50	428	80	83	200	111	2.5	90	28	155	450	83	130	7		M24	42	15	451									
	95	104	116	86																					25	81	25	450	83	130	
	90	99																													

Série K - Avec Frette de serrage

L'option Frette de Serrage nécessite un réducteur avec un arbre de sortie creux type à frette de serrage, ainsi qu'un dispositif de blocage à frette (A).

Le dispositif à frette de serrage est un système à friction (sans clavette) qui exerce une force externe de serrage sur l'arbre creux du réducteur résultant en un serrage mécanique du réducteur et de l'arbre entraîné.



Dimensions (mm)

TAILLE	D	D6	d7	m4	m5	m6	m7	o	o1	Couple Ta (Nm)
K03	30	30	50	31	20	36	25	60	86	29
K04	35	35	55	32	20	37	25	75	102	29
K05	40	40	60	36	20	41	25	83	112	29
K06	40	40	70	38	20	43	25	90	118	29
K07	50	50	80	36	30	41	35	105	136	35
K08	65	65	90	41	40	46	45	120	161	58
K09	75	75	100	55	40	60	55	150	195	58
K10	95	95	120	65	60	70	65	175	230	100
K12	105	105	140	85	60	90	75	205	280	160

Montage



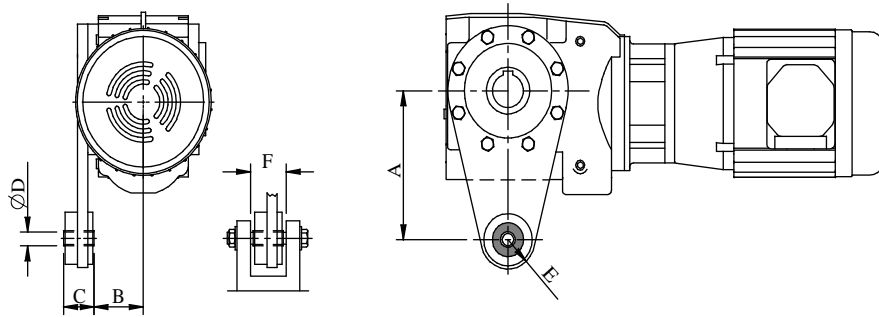
- Nettoyer et dégraisser les surfaces extérieures de l'arbre creux du réducteur, de l'arbre entraîné et des surfaces de la frette de serrage
- S'assurer que le manchon en métal jaune anti-grippage est correctement inséré dans l'extrémité non-moteur de l'arbre creux du réducteur
- Monter le réducteur dans l'arbre entraîné
- Contrôler et réappliquer si nécessaire de la graisse Molykote 321R (ou similaire) sur les surfaces coniques de la bague interne de la frette et du collier de blocage.
- Fixer la bague interne de la frette de serrage et le collier en position sur l'arbre, fixer et serrer successivement toutes les vis de blocage peu à peu, ne pas serrer selon un ordre diamétralement opposé. Cette séquence de serrage nécessitera plusieurs passages jusqu'à ce que toutes les vis soient serrées au couple spécifié dans le tableau ci-dessous.
- Fixer la protection de bout d'arbre..

Démontage similaire à l'inverse de la procédure de montage.

- Retirer toute rouille ou saleté provenant du montage
- Desserrer les vis de blocage une à une mais ne pas les retirer complètement.
- Retirer la frette de serrage et extraire le réducteur de l'arbre entraîné.

NOTE: Si la frette de serrage doit être réutilisée, elle doit être démontée et nettoyée soigneusement et de la graisse Molykote 321R (ou similaire) doit être appliquée sur les surfaces coniques de la bague interne et du collier

Patte de retenue Série C

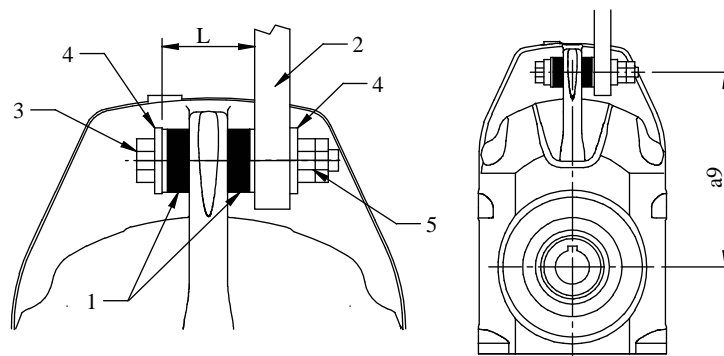


1. Il est recommandé de positionner la patte de retenue sur le côté du réducteur adjacent à la machine entraînée.
2. La patte de retenue nécessite un ancrage à fourche comme montré ci-dessus (non fourni)
3. La position de la fourche doit être soigneusement ajustée lors du montage afin qu'elle n'exerce pas de pression externe radiale ou axiale sur la patte de retenue

Dimensions de la patte de retenue en mm

Type	A	B	C	D	E	F (min)
C03	110	47	36	10.4	23	41
C04	130	52	36	10.4	23	41
C05	160	52	36	10.4	23	41
C06	200	72	44	16.4	43	49
C07	250	78	60	16.4	43	65
C08	310	86	60	16.4	45	65
C09	380	98	80	25	50	85
C10	430	137	80	25	50	85

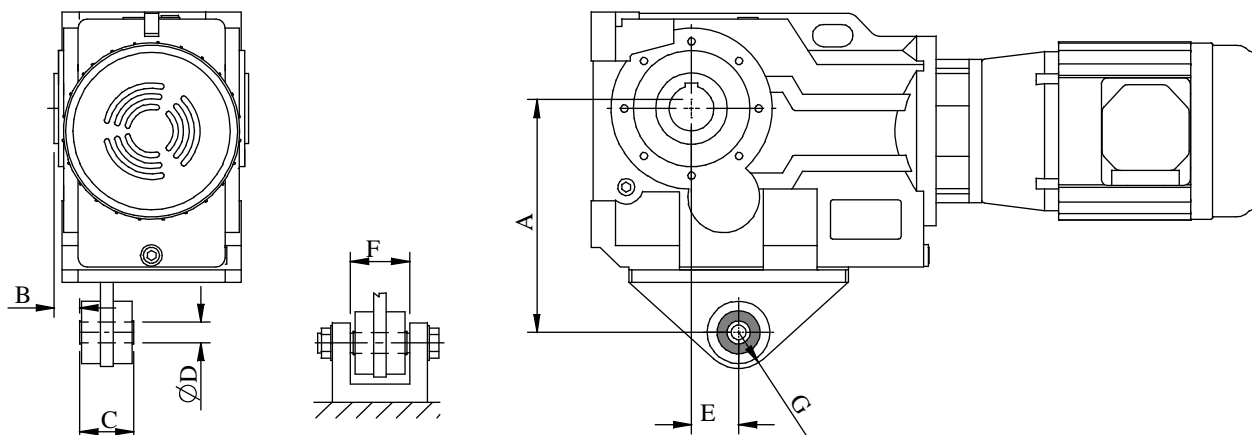
Amortisseurs de couple Série F



1. Le dispositif amortisseur de couple est composé d'une paire d'amortisseurs en caoutchouc (1), le client doit fournir les autres composants.
2. Le réducteur doit être fixé à une plaque (2) en utilisant un boulon (3), des rondelles (4), écrou et contre-écrou (5) comme indiqué ci-dessus.
3. Serrer le boulon (3) afin de comprimer les manchons en caoutchouc (1) de manière à obtenir la dimension 'L' (donnée dans le tableau ci-dessus), bloquer avec le contre-écrou.

Type	L	Boulon (3)	a9	Type	L	Boulon (3)	a9	Type	L	Boulon (3)	a9	Type	L	Boulon (3)	a9
F02	52	M12	140	F05	52	M12	198	F08	84	M24	346	F11	116	M30	485
F03			158	F06			218	F09	110		395	F12	146		550
F04			170	F07			80	M20	278		F10	112	485		-

Dimensions(mm)

Patte de retenue Série K


1. Il est recommandé de positionner la patte de retenue sur le côté du réducteur adjacent à la machine entraînée.
2. La patte de retenue nécessite un ancrage à fourche comme montré ci-dessus (non fourni)
3. La position de la fourche doit être soigneusement ajustée lors du montage afin qu'elle n'exerce pas de pression externe radiale ou axiale sur la patte de retenue

Dimensions de la patte de retenue en mm

Type	A	B	C	D	E	F (min)	G
K03	140	20	36	10.4	23.5	41	23
K04	160	20	36	10.4	30	41	23
K05	192	18	60	16.4	40	65	38
K06	200	25	60	16.4	45	65	38
K07	250	25	60	16.4	52.5	65	38
K08	300	30	80	25	60	85	45
K09	350	40	100	25	70	105	45
K10	450	45	100	25	74	105	45
K12	550	10	126	38	60	131	63

Installation d'un Moteur Asynchrone Triphasé

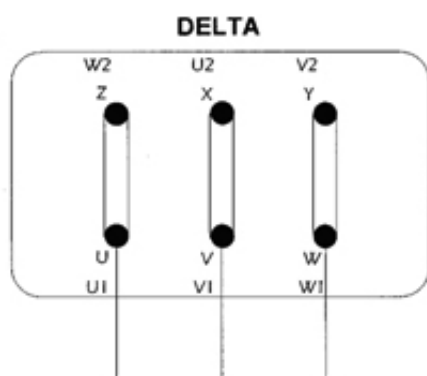
Branchement au Réseau



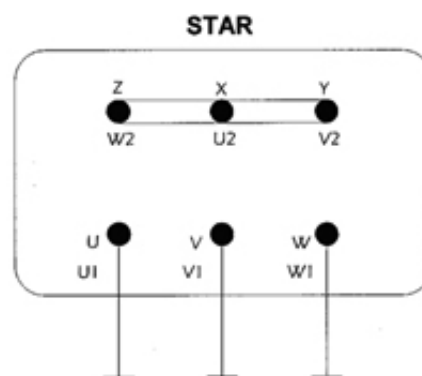
- Le branchement du moteur électrique au réseau devra être fait par une personne qualifiée.
- Connecter les bornes du moteur conformément au diagramme placé à l'intérieur du couvre-bornes. (Voir également le diagramme ci-dessous - Cette instruction s'applique également aux moteurs de notre propre marque)
- Les moteurs installés par le client ou demandés par le client à un autre fabricant devront être fournis avec une documentation séparée.

Note: Il est important que les caractéristiques de l'alimentation par le réseau soient conformes aux données de la plaque signalétique du moteur et que les branchements soient faits selon les indications de la plaque. Il est très important d'utiliser des câbles de la taille appropriée selon les prescriptions d'usage en matière électrique.

- Pour modifier le sens de rotation du moteur électrique, l'une des trois phases doit être intervertie avec l'autre.
- Relier les conducteurs de terre aux bornes de terre repérées.



0.12 Kw - 2.2 Kw	220 / 240 v, 50Hz
	230 / 280 V, 60 Hz
≥3 Kw	380 / 420 V, 50 Hz
	440 / 480 V, 60 Hz



0.12 Kw - 2.2 Kw	380 / 420 v, 50Hz
	440 / 480 V, 60 Hz
≥3 Kw	380 / 420 V, 50 Hz

Lubrification agréée

Type E Huiles minérales contenant des additifs industriels EP.

FOURNISSEUR	TYPE LUBRIFIANT	IDEM		
		5E	6E	7E
		PLAGE DE TEMPERATURE AMBIANTE °C		
		-5 to 20	0 to 35	20 to 50
Batoyle Freedom	Remus	220 (-2)	320 (-2)	460 (-2)
Boxer Services / Millers Oils	Indus	220 (-10)	320 (-10)	460 (-10)
BP Oil International Limited	Energol GR-XF	220 (-16)	320 (-13)	460 (-1)
	Energol GR-XP	220 (-15)	320 (-10)	460 (-7)
Caltex	Meropa	220 (-4)	320 (-4)	460 (-4)
	RPM Borate EP Lubricant	220 (-7)	320 (-4)	460 (-7)
Carl Bechem GmbH	Berugear GS BM	220 (-20)	320 (-13)	460 (-10)
	Staroil G	220 (-13)	320 (-13)	460 (-10)
Castrol International	Alpha Max	220 (-19)	320 (-13)	460 (-10)
	Alpha SP	220 (-16)	320 (-16)	460 (-1)
Chevron International Oil Company Limited	Gear Comp EP (USA ver)	220 (-16)	320 (-13)	460 (-10)
	Gear Comp EP (Eastern ver)	220 (-13)	320 (-13)	460 (-13)
	Ultra Gear	220 (-10)	320 (-7)	460 (-7)
Eko-Elda Abee	Eko Gearlub	220 (-13)	320 (-10)	460 (-1)
Engen Petroleum Limited	Gengear	220 (-15)	320 (-12)	460 (-3)
Esso/Exxon	Spartan EP	220 (-12)	320 (-12)	460 (-4)
Fuchs Lubricants	Powergear		P/Gear (-16)	M460 (-4)
	Renogear V	220EP (-13)	320EP (-4)	460EP (-4)
	Renogear WE	220 (-7)	320 (-4)	400 (-4)
	Renolin CLPF Super	6 (-13)	8 (-10)	10 (-10)
Klüber Lubrication	Klüberoil GEM1	220 (-5)	320 (-5)	460 (-5)
Kuwait Petroleum International	Q8 Goya	220 (-16)	320 (-13)	460 (-10)
Lubrication Engineers Inc.	Almasol Vari-Purpose Gear	607 (-18)	605 (-13)	608 (-10)
Mobil Oil Company Limited	Mobil gear 600 series	630 (-13)	632 (-13)	634 (-1)
	Mobil gear XMP	220 (-19)	320 (-13)	460 (-7)
Omega Manufacturing Division	Omega 690		85w/140 (-15)	
Optimal Ölwerke GmbH	Optigear BM	220 (-11)	320 (-10)	460 (-7)
	Optigear	220 (-18)	320 (-9)	460 (-7)
Pertamina (Indonesia)	Masri	220 (-4)	320 (-4)	460 (-7)
Petro-Canada	Ultima EP	220 (-22)	320 (-16)	460 (-10)
Rocol	Sapphire Hi-Torque	220 (-13)	320 (-13)	460 (-13)
Sasol Oil (Pty) Limited	Cobalt	220 (-4)	320 (-1)	460 (-4)
	Hemat	220 (-10)	320 (-7)	460 (-4)
Saudi Arabian Lubr. Oil Co.	Gear Lube EP	EP220 (-1)	EP320 (0)	EP460 (0)
Shell Oils	Omala	220 (-4)	320 (-4)	460 (-4)
	Omala F	220 (-13)	320 (-10)	460 (-4)
Texaco Limited	Meropa	220 (-16)	320 (-16)	460 (-10)
	Meropa WM	220 (-19)	320 (-16)	460 (-11)
Total	Carter EP	220 (-21)	320 (-15)	460 (-12)
	Carter XEP	220 (-24)	320 (-18)	460 (-13)
Tribol GmbH	Molub-Alloy Gear Oil	90 (-18)	690 (-16)	140 (-13)
	Tribol 1100	220 (-20)	320 (-18)	460 (-16)

DANGER : Les nombres entre parenthèse indiquent en °C la température minimale du point d'écoulement de l'huile spécifiée
L'EQUIPEMENT NE DOIT PAS ETRE MIS EN SERVICE A UNE TEMPERATURE INFERIEURE A CETTE TEMPERATURE

Lubrification agréée– Série C

Type G Lubrifiants synthétiques à base de polyglycol avec des additifs EP ou Anti-Usure.

FOURNISSEUR	TYPE LUBRIFIANT	5G	6G	7G	8G	9G
Boxer Services / Millers Oils	Boxergear W	220 (-31)	320 (-31)	460 (-28)		
BP Oil International Limited	Energyn SG-XP	220 (-31)		460 (-34)	680 (-28)	
Caltex	Synlube CLP	220 (-34)	320 (-31)	460 (-28)	680 (-31)	
Carl Bechem GmbH	Berusrub EP	220 (-25)	320 (-25)	460 (-25)	680 (-28)	1000 (-28)
Castrol International	Alphasyn PG	220 (-34)	320 (-31)	460 (-28)		
Esso/Exxon	Glycolube	220 (-25)	320 (-25)	460 (-23)		
Fuchs Lubricants	Renolin PG	220 (-34)	320 (-34)	460 (-34)	680 (-28)	1000 (-28)
Klüber Lubrication	Klübersynth GH6	220 (-25)	320 (-25)	460 (-20)	680 (-20)	1000 (-28)
	Klübersynth UH1 6	220 (-30)	320 (-25)	460 (-25)		
Kuwait Petroleum International	Q8 Gade	220 (-22)	320 (-22)	460 (-22)		
Laporte Performance Chemicals Limited	Berox Industrial Lubricant SW	220 (-25)	320 (-25)	460 (-23)	680 (-20)	1000 (-28)
	Berox SL Range	220 (-40)	320 (-37)	460 (-23)		
	Berox Oil Soluble Industrial Lubricant x	220 (-23)				
Mobil Oil Company Limited	Glygoyle	HE220 (-22)	HE320 (-37)	HE460 (-35)		
Optimal Ölwerke GmbH	Optiflex A +	220 (-28)	320 (-28)	460 (-28)	680 (-28)	1000 (-25)
Shell Oils	Tivela	SB (-25)	SC (-25)	SD (-23)		
	Tivela S	220 (-34)	320 (-34)	460 (-34)		
Texaco Limited	Synlube CLP	220 (-34)	320 (-31)	460 (-10)	680 (-31)	
Total	Carter SY	220 (-25)	320 (-28)	460 (-22)		
Tribol GmbH	Tribol 800	220 (-27)	320 (-25)	460 (-25)	680 (-25)	1000 (-23)

- + NE CONVIENT PAS POUR DES APPLICATIONS NECESSITANT DES ADDITIFS INDUSTRIELS EP
 x CE LUBRIFIANT PARTICULIER EST COMPATIBLE AVEC LES TYPES E ET H

DANGER : Les nombres entre parenthèse indiquent en °C la température minimale du point d'écoulement de l'huile spécifiée
 L'EQUIPEMENT NE DOIT PAS ETRE MIS EN SERVICE A UNE TEMPERATURE INFERIEURE A CETTE TEMPERATURE

Lubrification agréée

Type h Lubrifiants synthétiques à base de polyalphaoléfine avec des additifs EP ou Anti-Usure.

FOURNISSEUR	TYPE LUBRIFIANT	5H	6H
Batoyle Freedom Group	Titan	220 (-31)	320 (-28)
Boxer Services / Millers Oils	Silkgear	220 (-35)	320 (-35)
BP Oil International Limited	Enersyn EPX	-	320 (-28)
Caltex	Pinnacle EP	220 (-43)	320 (-43)
Carl Bechem GmbH	Berusynth GP	220 (-38)	320 (-35)
Castrol International	Alphasyn EP	220 (-37)	320 (-31)
	Alphasyn T	220 (-31)	320 (-28)
Chevron International Oil Co	Tegra	220 (-46)	320 (-33)
Esso/Exxon	Spartan Synthetic EP	220 (-46)	320 (-43)
Fuchs Lubricants	Renogear SG	220 (-32)	320 (-30)
	Renolin Unisyn CLP	220 (-37)	320 (-34)
Klüber Lubrication	Klübersynth GEM4	220 (-30)	320 (-25)
Kuwait Petroleum International	Q8 El Greco	220 (-22)	320 (-19)
Lubrication Engineers Inc.	Synolec Gear Lubricant	220 (-40)	-
Mobil Oil Company Limited	Mobilgear SHC	220 (-40)	320 (-37)
	Mobil gear XMP	220 (-40)	320 (-33)
Optimal Ölwerke GmbH	Optigear Synthetic A	220 (-31)	320 (-31)
Petro-Canada	Super Gear Fluid	220 (-43)	320 (-37)
Shell Oils	Omala HD	220 (-43)	320 (-40)
Texaco Limited	Pinnacle EP	220 (-43)	320 (-43)
	Pinnacle WM	220 (-43)	320 (-40)
Total	Carter SH	220 (-48)	320 (-42)
Tribol GmbH	Tribol 1510	220 (-36)	320 (-33)

DANGER : Les nombres entre parenthèse indiquent en °C la température minimale du point d'écoulement de l'huile spécifiée

L'EQUIPEMENT NE DOIT PAS ETRE MIS EN SERVICE A UNE TEMPERATURE INFERIEURE A CETTE TEMPERATURE

Graisse agréée

La graisse NLGI de qualité 2 convient pour un fonctionnement à des températures ambiantes comprises entre -20°C et 50°C

- Pour une utilisation en dehors de cette plage, veuillez contacter nos Ingénieurs Produits

FOURNISSEUR	TYPE GRAISSE
BP Oil International Limited	Energrease LS-EP
Caltex	Mulfak EP
Castrol International	LMX Grease
	Spheerol AP
	Spheerol EPL
Fuchs Lubricants	Renolit EP
Klüber Lubrication	Klüberlub BE41-542
Mobil Oil Company Limited	Mobilgrease XHP
	Mobilith SHC
Omega	Omega 85
Optimol	Longtime PD
Shell Oils	Albida RL
	Alvania EP B
	Nerita HV
Texaco Limited	Mulfak EP

Lubrification série C

1. Les équipements C03 à C06 sont fournis en sortie d'usine emplis d'une quantité d'huile synthétique polyglycole (Qualité 6G) appropriée à la position de montage – Si le réducteur devait être vidangé pour quelque raison que ce soit, il devra être à nouveau rempli avec la quantité et la qualité appropriées d'huile comme indiqué dans le tableau ci-dessous.
2. Les équipements C07 to C10 sont fournis sans lubrifiant et doivent être remplis par l'orifice de la soupape d'évent avec une huile synthétique polyglycole (Qualité 6G) jusqu'à ce que l'huile déborde par le trou d'indication de niveau – voir le tableau ci-dessous pour la quantité approximative de lubrifiant,
3. Les équipements C07 à C10 Les niveaux d'huile pour certains équipements dépendent de la position de montage et de la vitesse de fonctionnement.
Niveau 1 (L-1) pour des vitesses de sortie inférieures à 100 tpm
Niveau 2 (L-2) pour des vitesses de sortie supérieures ou égales à 100 tpm
4. **Maintenance :**
 - Les niveaux d'huile pour les équipements C07 à C10 peuvent être vérifiés et maintenus par remplissage par l'orifice de l'évent jusqu'à ce que l'huile déborde par le trou d'indication de niveau,
 - C03 à C06: ces équipements doivent être totalement vidangés et remplis à nouveau avec la quantité correcte de lubrifiant

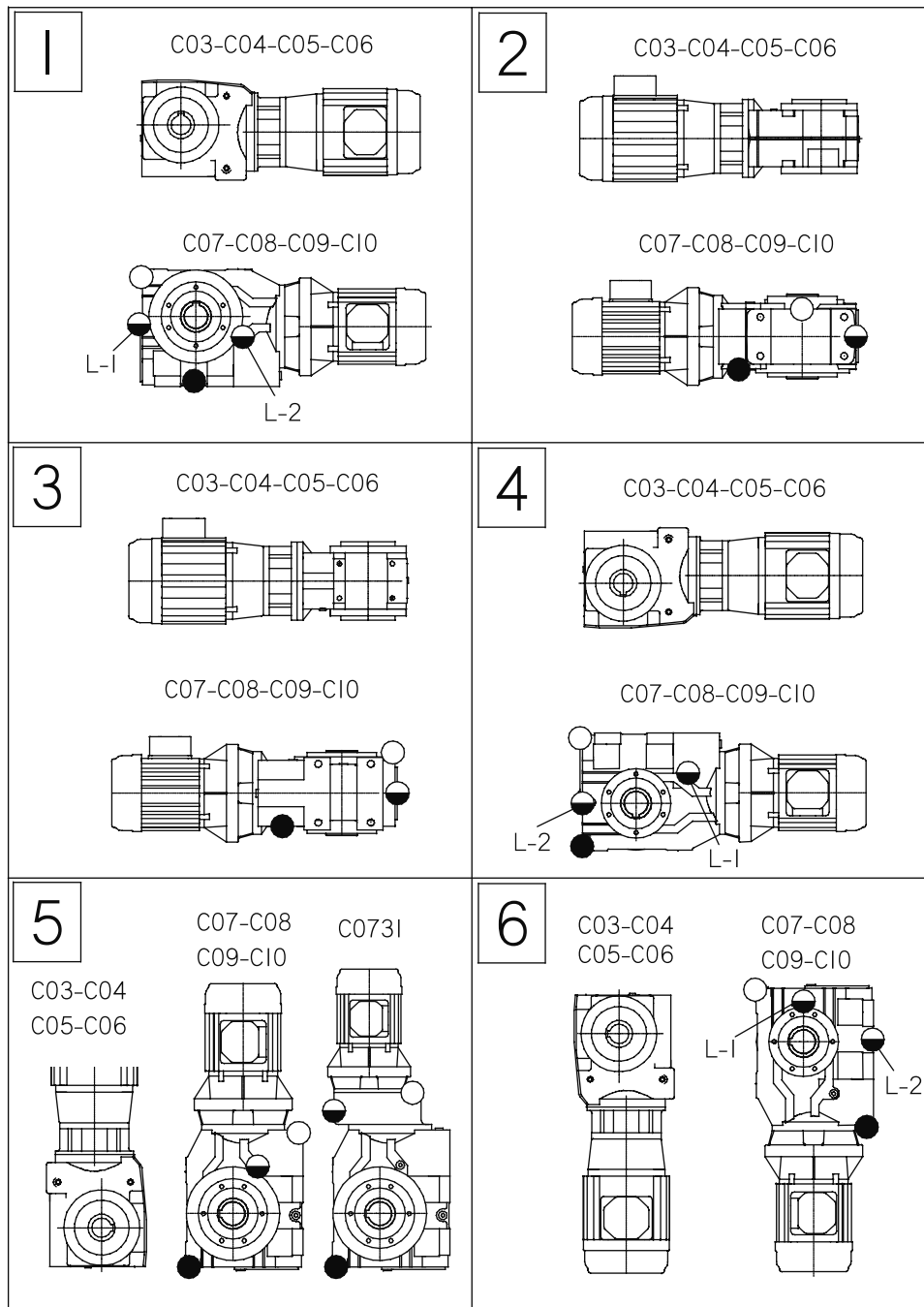
Quantités de lubrifiant (Litres)




Posn	Niveau	C0321	C0421	C0521	C0621	C0721	C0821	C0921	C1021
1	L-1	0.3	0.4	0.7	1.5	4.5	7.1	17	28
	L-2	-	-	-	-	3.0	5.9	11	17
2	-	0.5	0.7	1.0	2.3	3.5	6.2	12	21
3	-	0.5	0.7	1.0	2.3	3.5	6.2	12	21
4	L-1	0.7	1.0	1.4	3.1	5.1	9.5	17	26
	L-2	-	-	-	-	3.0	4.8	8.3	14
5	-	0.6	0.9	1.4	3.0	5.6	9.6	18	31
6	L-1	0.7	1.0	1.4	3.2	7.4	12	25	42
	L-2	-	-	-	-	5.1	9.5	17	28

Posn	Niveau	C0331	C0431	C0531	C0631	C0731
1	L-1	0.4	0.5	0.9	2.1	4.8
	L-2	-	-	-	-	3.8
2	-	0.8	0.9	1.4	2.5	3.7
3	-	0.8	0.9	1.4	2.5	3.7
4	L-1	1.2	1.5	2.1	4.0	5.9
	L-2	-	-	-	-	3.6
5	-	1.0	1.3	2.0	4.6	6.6
6	L-1	1.2	1.5	1.9	4.0	9.2
	L-2	-	-	-	-	6.9

5. C07 à C10 Placer le bouchon de la soupape d'évent dans la position appropriée à la position de montage. C03 à C06 Ne nécessitent pas de soupape d'évent
6. Les Equipements à Quadruple Réduction consistent en un équipement principal de Série M accouplé à un équipement de Série C, voir les données de lubrification pour la Série M afin d'obtenir les détails appropriés à l'équipement principal, les deux équipements devront être contrôlés quant au type et à la quantité d'huile.

Positions de montage et niveaux de remplissage de la Série C



-  EMPLACEMENT DU BOUCHON DE VIDANGE
-  EMPLACEMENT DE L'INDICATION DE NIVEAU
-  EMPLACEMENT DE LA SOUPAPE D'EVENT

Lubrification série F

1. Les équipements F02 à F07 sont fournis en sortie d'usine emplies d'une quantité d'huile minérale EP (Qualité 6E) appropriée à la position de montage. Si le réducteur devait être vidangé pour quelque raison que ce soit, il devra être à nouveau rempli avec la quantité et la qualité appropriées d'huile comme indiqué dans le tableau ci-dessous.
2. Les équipements F07 à F12 sont fournis sans lubrifiant et doivent être remplis par l'orifice de la soupape d'évent avec une huile minérale EP (Qualité 6E) jusqu'à ce que l'huile déborde par le trou d'indication de niveau – voir le tableau ci-dessous pour la quantité approximative de lubrifiant,
3. **Maintenance :**
 - Les niveaux d'huile pour les équipements F05 à F12 peuvent être vérifiés et maintenus par remplissage par l'orifice de la soupape d'évent jusqu'à ce que l'huile déborde par le trou d'indication de niveau,
 - F02, F03 et F04 Ces équipements doivent être totalement vidangés et remplis à nouveau avec la quantité correcte de lubrifiant

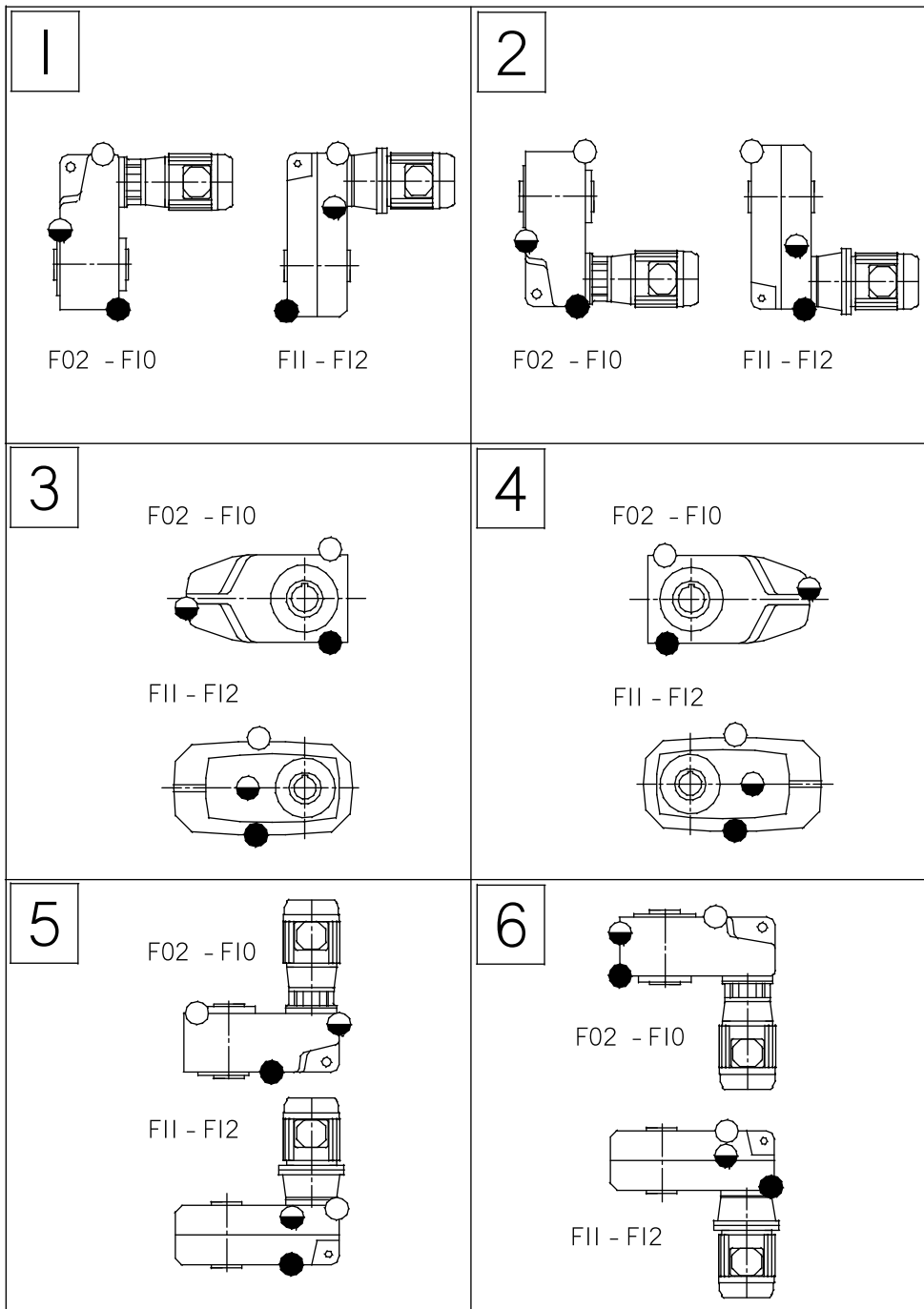
Quantités de lubrifiant (Litres)




Posn	F0222	F0322	F0422	F0522	F0622	F0722	F0822	F0921	F1021	F1121	F1221
1	0.8	1.3	1.3	2.1	3.5	6.3	10.7	19	34	28	47
2	0.4	0.8	0.8	1.4	2.3	3.5	7.1	13	22	17	27
3	0.4	1.1	1.1	1.4	2.3	3.4	8.8	17	28	22	36
4	0.5	0.8	0.8	1.8	3.0	5.0	4.7	15	27	24	40
5	1.1	1.2	1.2	2.8	4.5	8.0	9.7	24	43	34	56
6	1.3	2.0	2.0	3.2	5.2	9.0	17.2	25	43	30	50

Posn	F0232	F0332	F0432	F0532	F0632	F0732	F0832	F0931	F1031	F1131	F1231
1	0.8	1.2	1.2	2.1	3.5	6.3	10.4	19	34	27	45
2	0.4	0.8	0.8	1.4	2.3	3.5	7.3	15	24	16	25
3	0.4	1.1	1.1	1.4	2.3	3.4	9.2	17	28	21	34
4	0.5	0.8	0.8	1.8	3.0	5.0	5.3	16	27	23	38
5	1.1	1.2	1.2	2.8	4.5	8.0	9.7	24	43	33	53
6	1.3	2.0	2.0	3.2	5.2	9.0	17.4	25	43	29	48

1. Equipements F09 à F12 seulement Placer le bouchon de la soupape d'évent dans la position appropriée à la position de montage. Les équipements F02 à F08 ne nécessitent pas de soupape d'évent
2. Les Equipements à Quadruple Réduction consistent en un équipement principal de Série M accouplé à un équipement de Série F, voir les données de lubrification pour la Série M afin d'obtenir les détails appropriés à l'équipement principal, les deux équipements devront être contrôlés quant au type et à la quantité d'huile.

Série F – Positions de montage et niveaux de remplissage de lubrification



-  EMBLEMMENT DU BOUCHON DE VIDANGE
-  EMBLEMMENT DE L'INDICATION DE NIVEAU
-  EMBLEMMENT DE LA SOUPAPE D'EVENT

Lubrification série K

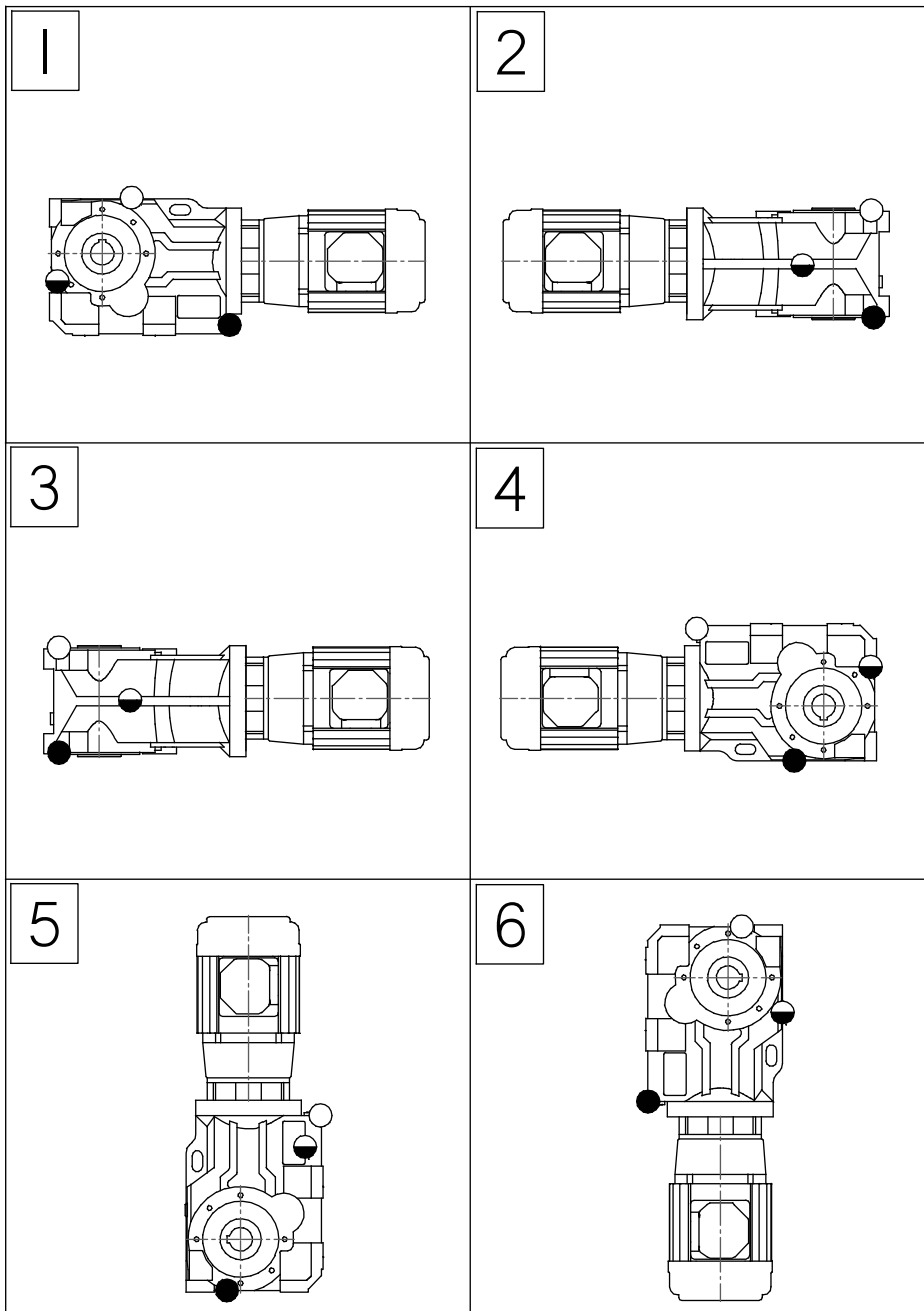
1. Les équipements K03 à K07 sont fournis en sortie d'usine emplies d'une quantité d'huile minérale EP (Qualité 6E) appropriée à la position de montage – Si le réducteur devait être vidangé pour quelque raison que ce soit, il devra être à nouveau rempli avec la quantité et la qualité appropriées d'huile comme indiqué dans le tableau ci-dessous.
2. Les équipements K08 à K12 sont fournis sans lubrifiant et doivent être remplis par l'orifice de la soupape d'évent avec une huile minérale EP (Qualité 6E) jusqu'à ce que l'huile déborde par trou d'indication de niveau – voir le tableau ci-dessous pour la quantité approximative de lubrifiant,
3. **Maintenance :**
 - Les niveaux d'huile pour les équipements K06 à K12 peuvent être vérifiés et maintenus par remplissage par l'orifice de la soupape d'évent jusqu'à ce que l'huile déborde par le trou d'indication de niveau,
 - K03, K04 et K05 Ces équipements doivent être totalement vidangés et remplis à nouveau avec la quantité correcte de lubrifiant




Quantités de lubrifiant (Litres)

Posn	K0332	K0432	K0532	K0632	K0732	K0832	K0931	K1031	K1231
1	0.5	0.7	1.1	1.5	2.7	4.4	9.3	15	23
2	0.7	0.9	1.5	1.8	3.6	3.7	8.3	15	27
3	0.8	1.1	1.7	2.8	4.0	7.6	18	28	33
4	1.0	1.3	1.9	2.7	4.5	7.5	17	30	39
5	1.2	1.7	2.5	3.6	5.7	9.6	21	34	50
6	0.9	1.2	2.0	2.6	4.5	7.6	16	25	35

4. Equipements K06 à K12 seulement Placer le bouchon de la soupape d'évent dans la position appropriée à la position de montage. Les unités K03 à K05 ne nécessitent pas d'évent.
5. Les Equipements à Quintuple Réduction consistent en un équipement principal de Série M accouplé à un équipement de Série K, voir les données de lubrification pour la Série M afin d'obtenir les détails appropriés à l'équipement principal, les deux équipements devront être contrôlés quant au type et à la quantité d'huile.

Série K – Positions de montage et niveaux de remplissage de lubrification



-  EMPLACEMENT DU BOUCHON DE VIDANGE
-  EMPLACEMENT DE L'INDICATION DE NIVEAU
-  EMPLACEMENT DE LA SOUPE D'EVENT

Lubrification série M

1. Les équipements M01 à M07 sont fournis en sortie d'usine emplies d'une quantité d'huile minérale EP (Qualité 6E) appropriée à la position de montage – Si le réducteur devait être vidangé pour quelque raison que ce soit, il devra être à nouveau rempli avec la quantité et la qualité appropriées d'huile comme indiqué dans le tableau ci-dessous.
2. Les équipements M08 à M14 sont fournis sans lubrifiant et doivent être remplis par l'orifice de la soupape d'évent avec une huile minérale EP (Qualité 6E) jusqu'à ce que l'huile déborde par le trou d'indication de niveau – voir le tableau ci-dessous pour la quantité approximative de lubrifiant,
3. **Maintenance:**
 - a. Les niveaux d'huile pour les équipements M04 à M14 peuvent être vérifiés et maintenus par remplissage par l'orifice de la soupape d'évent jusqu'à ce que l'huile déborde par le trou d'indication de niveau,
 - b. Ces équipements M01, M02 et M03 doivent être totalement vidangés et remplis à nouveau avec la quantité correcte de lubrifiant

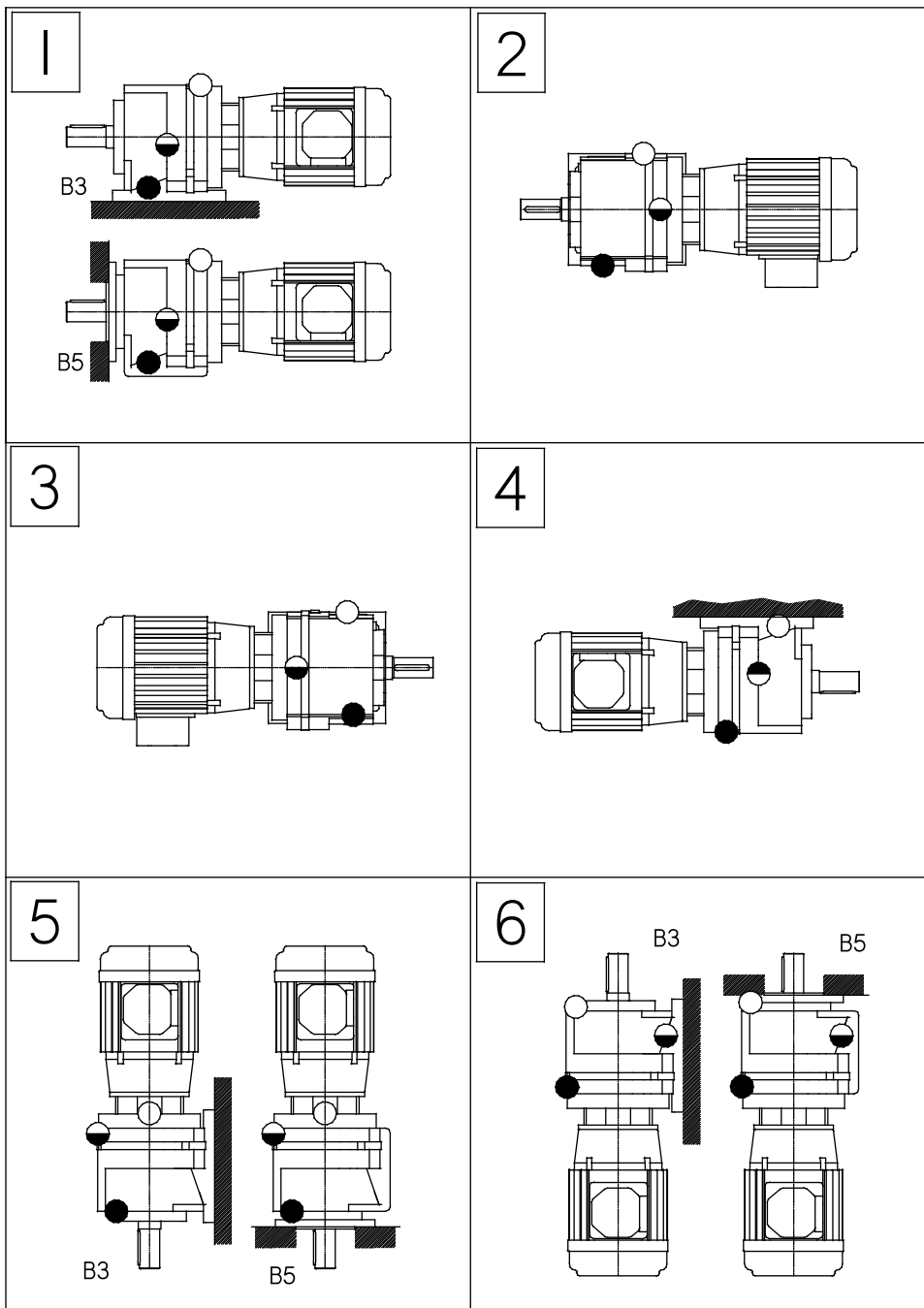
Quantités de lubrifiant (Litres)




Posn	M0122	M0222	M0322	M0422	M0522	M0622	M0722	M0822	M0921	M1021	M1321	M1421
1	0.5	0.8	0.8	1.5	1.5	2.0	2.6	4.2	10.5	14	17	24
2	0.8	1.2	1.2	1.8	1.8	2.0	2.9	6.3	12.0	22	31	49
3	0.6	0.7	0.7	1.6	1.6	1.9	2.7	5.4	12.0	22	31	49
4	0.8	1.2	1.2	1.8	1.8	1.7	3.0	7.3	12.0	19	28	41
5	0.7	1.1	1.1	2.0	2.0	2.2	3.2	6.8	16.8	32	47	72
6	1.0	1.4	1.4	2.6	2.6	2.8	4.7	9.3	16.4	26	38	65

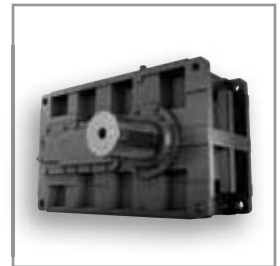
Posn	M0132	M0232	M0332	M0432	M0532	M0632	M0732	M0832	M0931	M1031	M1331	M1431
1	0.6	0.8	0.8	1.6	1.6	2.1	2.7	4.4	11.5	14	18	25
2	0.9	1.3	1.3	1.9	1.9	2.1	3.0	6.5	12.0	24	33	50
3	0.7	0.7	0.7	1.7	1.7	2.0	2.8	5.6	12.0	24	33	50
4	0.9	1.2	1.2	1.9	1.9	1.8	3.1	7.5	12.0	21	30	43
5	0.7	1.1	1.1	2.1	2.1	2.3	3.3	6.8	16.8	32	47	72
6	1.1	1.6	1.6	2.7	2.7	2.9	4.8	9.7	16.5	28	40	67

6. Equipements M04 à M14 seulement Placer le bouchon de la soupape d'évent dans la position appropriée à la position de montage. Les unités M01 à M03 ne nécessitent pas de soupape d'évent
7. Les Equipements à Quintuple Réduction consistent en un équipement principal de Série M accouplé à un équipement de Série M, les deux unités devront être contrôlés quant au type et à la quantité d'huile.

Série M – Positions de montage et niveaux de remplissage de lubrification



-  EMPLACEMENT DU BOUCHON DE VIDANGE
-  EMPLACEMENT DE L'INDICATION DE NIVEAU
-  EMPLACEMENT DE LA SOUPE D'EVENT



benzlers[☼]
radicon[☼]

Benzlers

Danemark +45 36 34 03 00
Allemagne +49 800-350 4000
Finlande +358 9 340 1716
France + 33 (0)687 718 711
Suède +46 42 186 800
Pays-Bas +31 77 324 59 00
www.benzlers.com

Radicon

Thaïlande +66 3845 9044
Royaume-Uni +44 (0) 1484 465 800
USA +1 847 593 9910
www.radicon.com