

benzlers 
with you at every turn

radicon 
with you at every turn

Seria M Motoreduktory i przekładnie walcowe współosiowe

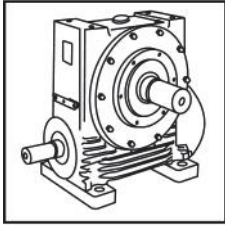


Moc/moment obrotowy
do 90kW / 11.000 Nm

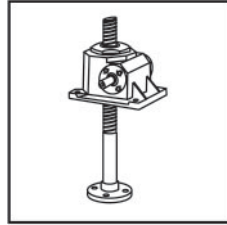
Motoreduktory
CM-2.00GB1211

ASORTYMENT PRODUKTÓW

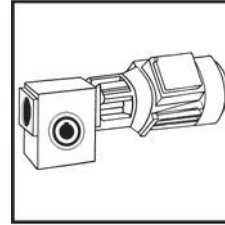
Zaopatrując całe spektrum branż, w których stosowane są napędy mechaniczne, takich jak przemysł spożywczy, energetyka, górnictwo, przemysł metalowy, samochodowy, lotniczy i morski, dostarczamy rozwiązania napędowe wyróżniające się spośród innych.



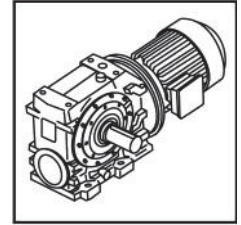
Seria A
Przekładnie ślimakowe i motoreduktory jedno i dwustopniowe



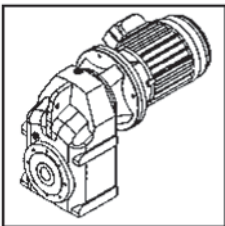
Seria BD
Siłowniki śrubowe z przekładnią ślimakową



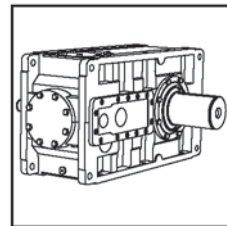
Seria BS
Przekładnie ślimakowa



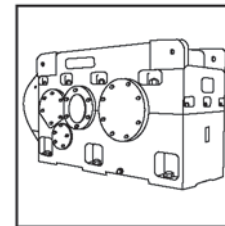
Seria C
Motoreduktory i przekładnie kątowe walcowo-ślismakowe



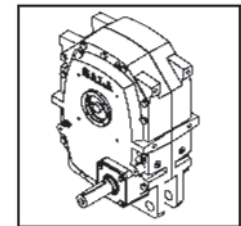
Seria F
Motoreduktory i przekładnie płaskie walcowo-stożkowe



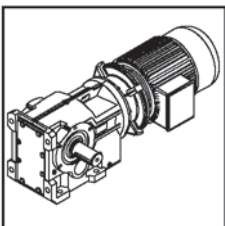
Seria G
Przekładnie walcowe płaskie i walcowo-stożkowe kątowe



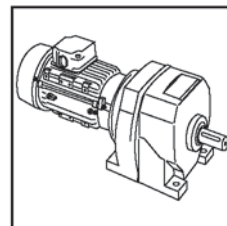
Seria H
Duże przekładnie walcowe płaskie i walcowo-stożkowe kątowe



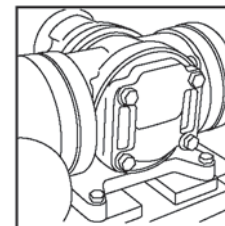
Seria J
Przekładnie walcowe osadzone na wale



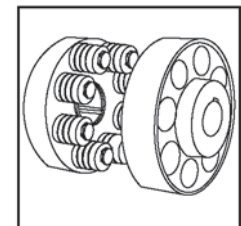
Seria K
Motoreduktory i przekładnie kątowe walcowo-stożkowe



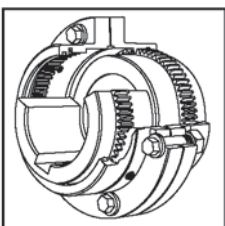
Seria M
Motoreduktory i przekładnie walcowe współosiowe



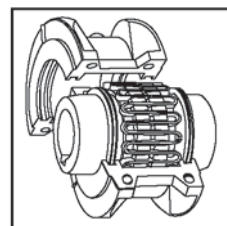
Pompy zębate Roloid
Pompy do smarowania i transportu płynu



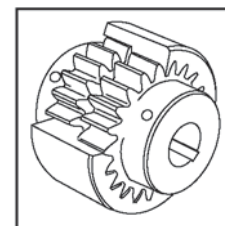
Seria X
Sprzęgła Cone Ring
Sprzęgła sworzniowe elastomerowe



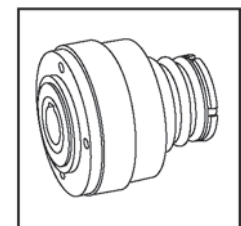
Seria X
Sprzęgła zębate
Sprzęgła skrętnie sztywne, przeznaczone do przenoszenia wysokiego momentu obrotowego



Seria X
Sprzęgła sprężynowe
Sprzęgła sprężynowe ze sprężyną stalową



Seria X
Sprzęgła Nylicon
Sprzęgła zębate z tuleją nylonową



Seria X
Ograniczniki momentu obrotowego
Urządzenia zabezpieczające przed przeciążeniem



Oferujemy szeroki asortyment usług naprawczych i posiadamy wieloletnie doświadczenie w zakresie napraw skomplikowanych przekładni o znaczeniu krytycznym, stosowanych w wielu branżach.

Jesteśmy w stanie opracować zindywidualizowane rozwiązania techniczne przekładni o dowolnej wielkości i konfiguracji.

Zgodność z wymogami Dyrektywy ATEX



Użytkownikom naszych produktów zapewniamy całkowitą zgodność z wymogami Dyrektywy ATEX określającej warunki bezpiecznego użytkowania urządzeń przemysłowych w przestrzeniach zagrożonych wybuchem.

Dla standardowych przekładni i motoreduktorów dostępny jest certyfikat z oznaczeniem zawierającym znak CE i znak Ex, nazwę i lokalizację producenta, oznaczenie serii lub typu, numer seryjny, rok produkcji, symbol Ex i grupę/kategorię urządzenia.

Dyrektywa ATEX 94/9/WE (znana również jako ATEX 95 lub ATEX 100A) oraz dyrektywa dotycząca oznaczenia CE obowiązują we wszystkich państwach członkowskich UE. Obowiązek przestrzegania wymogów tych dyrektyw dotyczy konstruktorów, producentów i dostawców urządzeń elektrycznych i nieelektrycznych przeznaczonych do stosowania w przestrzeniach zagrożonych wybuchem na skutek obecności łatwopalnych gazów, par, mgieł lub pyłów.

Standardowe przekładnie zgodne z Dyrektywą ATEX mogą być dostarczane jako urządzenia Grupy 2 lub 3 do zastosowań naziemnych w niebezpiecznych lokalizacjach w Strefach 1 i 2 zagrożonych wybuchem gazów, par i mgieł oraz w Strefach 21 i 22 zagrożonych wybuchem pyłów.

SERIA M

UWAGI

SERIA M

SPIS TREŚCI

Opis ogólny _____	1
Oznaczenia jednostek _____	2
Objaśnienie i użycie danych znamionowych i współczynników przeciążalności _____	3
Klasyfikacja obciążeń według zastosowań _____	4
Procedura doboru _____	5 - 6
Wersje jednostki - Oznaczenie w kolumnie 9 _____	7
Opcje wałka wyjściowego - Oznaczenie w kolumnie 11 _____	8
Adaptory silników - Oznaczenie w kolumnie 12 _____	9 - 12
Smarowanie _____	13
Pozycje montażowe - Oznaczenie w kolumnie 13 i 14 _____	14
MOTOREDUKTORY	
Parametry silników _____	17
Szczegóły dotyczące silników _____	18
Dodatkowe opcje silników - Oznaczenie w kolumnie 19 _____	19
Dodatkowe opcje przekładni - Oznaczenie w kolumnie 20 _____	20
Tabele doboru - Motoreduktory _____	21 - 73
Karty wymiarowe - Motoreduktory _____	74 - 81
Moduł blokady ruchu wstecznego motoreduktora _____	82
PRZEKŁADNIE	
Siła poprzeczna i osiowa na wałkach _____	85 - 86
Dane znamionowe - Moc wejściowa / Moment obrotowy wyjściowy _____	87 - 97
Karty wymiarowe - Przekładnie _____	98 - 105
Montaż kołnierzowy z kołnierzem B14 (C) - wymiary _____	106
Znamionowa moc cieplna / Wymiary jednostek z wentylatorem _____	107 - 108
Moduł blokady ruchu wstecznego przekładni _____	109
Specyfikacje wysyłkowe _____	110 - 111

SERIA M

OPIS OGÓLNY

Współosiowe motoreduktory i przekładnie serii M stanowią bardzo wydajne i kompaktowe rozwiązanie napędowe spełniające większość wymagań w zakresie mocy do 90 kW, przy maksymalnym momencie obrotowym wyjściowym wynoszącym 11000Nm.

Jednostki z tej serii zostały opracowane z wykorzystaniem naszej wiedzy fachowej z zakresu projektowania, nagromadzonej w ciągu wielu lat i wyprodukowane z użyciem wysokiej jakości materiałów i komponentów. Wynikiem końcowym tych działań jest seria przekładni i motoreduktorów, które zapewniają zdolność przenoszenia dużych obciążeń, wysoką sprawność, cichą pracę i niezawodność.

Asortyment jednostek

Jednostki w dwunastu rozmiarach z zakresem przełożeń od 1,4/1 do 70/1 w jednostkach z podwójną redukcją i do 250/1 w jednostkach z potrójną redukcją oraz 16200/1 w jednostkach stanowiących kombinację przekładni i motoreduktora.

Dostępne wersje jednostek

- Do montażu łapowego

- Do montażu kołnierзовego z użyciem kołnierza B5 (D)

- Do montażu kołnierзовego z użyciem kołnierza B14 (C)

- Do montażu łapowego i z użyciem kołnierza B14 (C)

Jednostka typu M - Motoreduktor ze standardowym silnikiem IEC

Jednostka typu N - Motoreduktor ze standardowym silnikiem NEMA

Jednostka typu H - Motoreduktor z silnikiem IEC o wysokiej sprawności (IE2 lub EPACT)

Jednostka typu E - Motoreduktor z silnikiem NEMA o wysokiej sprawności (EPACT)

Jednostka typu G - Jednostka umożliwiająca montaż standardowego silnika IEC

Jednostka typu A - Jednostka umożliwiająca montaż silnika NEMA

Jednostka typu R - Przekładnia

Jednostka typu S - Przekładnia z zestawem wentylatora

Jednostka typu W - Przekładnia z blokadą ruchu wstecznego, CCW - kierunek obrotów wału wyjściowego przeciwny do ruchów wskazówek zegara (patrząc na wał wyjściowy)

Jednostka typu X - Przekładnia z blokadą ruchu wstecznego, CW - kierunek obrotów wału wyjściowego zgodny z ruchem wskazówek zegara (patrząc na wał wyjściowy)

Jednostka typu Y - Przekładnia z wentylatorem i blokadą ruchu wstecznego, CW - kierunek obrotów wału wyjściowego zgodny z ruchem wskazówek zegara (patrząc na wał wyjściowy)

Jednostka typu Z - Przekładnia z wentylatorem i blokadą ruchu wstecznego, CCW - kierunek obrotów wału wyjściowego przeciwny do ruchów wskazówek zegara (patrząc na wał wyjściowy)

Cechy konstrukcyjne

Opatentowane, standardowe przyłącze silnika (IEC lub NEMA).

W razie konieczności, możliwe jest zamontowanie podwójnych uszczelnień olejowych na wale wejściowym i wyjściowym.

Wszystkie jednostki nadają się do montażu standardowych silników IEC lub NEMA.

Wszystkie jednostki są wymiarowo zamienne z jednostkami innych głównych producentów.

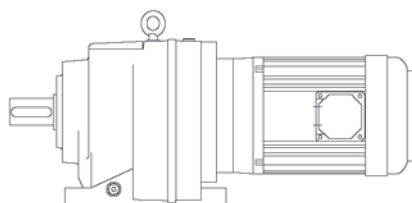
Motoreduktory z silnikami wyposażonymi w hamulec są standardowo dostępne.

Wszystkie przekładnie wielkości 01, 02, 03, 04, 05, 06 i 07 są napełnione środkiem smarnym.

Przekładnie wielkości 08, 09, 10, 13 i 14 są dostarczane bez środka smarnego.

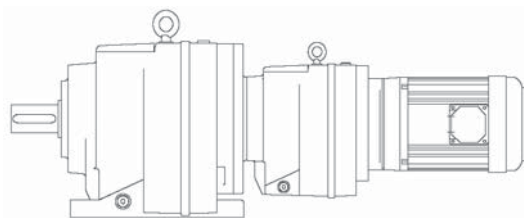
Motoreduktory mogą być wyposażone w moduł blokady ruchu wstecznego a przekładnie mogą być wyposażone w moduł blokady ruchu wstecznego i wentylator.

Ponieważ udoskonalenia konstrukcji są wprowadzane w sposób ciągły, ta specyfikacja techniczna nie może być uznawana za wiążącą w odniesieniu do danych szczegółowych, a rysunki i parametry jednostek podlegają zmianom bez konieczności uprzedniego powiadomienia. Zatwierdzone rysunki będą przesłane na żądanie.



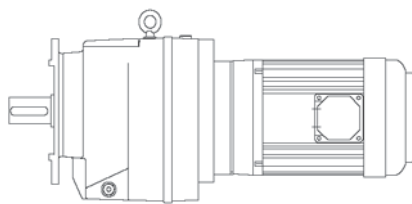
Dwustopniowy motoreduktor do montażu łapowego

* M 0 3 2 2 8 . 0 B M C - 1 A . 7 5 A - -



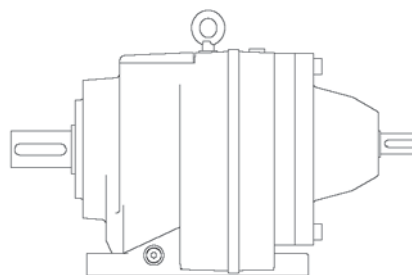
Czterostopniowy motoreduktor do montażu łapowego

* M 0 6 4 2 2 5 0 B M C - 1 A . 1 8 A - -



Trzystopniowy motoreduktor do montażu kołnierowego

* M 0 6 3 2 1 2 5 L M C - 1 A . 7 5 A - -



Dwustopniowa przekładnia do montażu łapowego

* M 0 7 2 2 7 1 . B R C - 1 - - - - - - -

* Typowe oznaczenia jednostek

SERIA M

OZNACZENIA JEDNOSTEK

Kody przekładni													Kody silnika							
Seria	Wielkość przekładni			Ilość stopni	Wersja wykonania	Przełożenie nominalne			Wersja mocowania	Typ wejścia przekładni	Walek wyjściowy	Adapter silnika	Pozycja montażu	Moc silnika			Liczba biegunów silnika	Dodatkowe opcje silnika	Dodatkowe opcje przekładni	
1	2	3	4	5	6	7	8	9	10	11	12	13	14	15	16	17	18	19	20	
M																				
M	0	3	2	2	8	.	0	B	M	C	-	1	A	.	7	5	A	-	-	

*
Przykład

1 - Seria M

Zakres **M**

2, 3 - Wielkość mech.

01 do **16**

4 - Ilość stopni przełożeń

2 do **5**

5 - Wersja wykonania

2

6, 7, 8 - Przełożenie nominalne

np. **8** **1** **0**

9 - Wersja mocowania

B - Do montażu łapowego

Do montażu kołnierzego z kołnierzem B5 (D)

- oznaczenie zależne od średnicy kołnierza

C - Do montażu kołnierzego z kołnierzem B14 (C)

M - Do montażu łapowego i z kołnierzem B14 (C)

(Wykonanie na specjalne zamówienia)

10 - Typ wejścia przekładni

M - Motoreduktor ze standardowym silnikiem IE2

N - Motoreduktor ze standardowym silnikiem EPACT

H - Motoreduktor z silnikiem IEC o wysokiej sprawności (IE3)

E - Motoreduktor z silnikiem NEMA o wysokiej sprawności (PREMIUM)

G - Przekładnia do montażu silnika kołnierzego IEC

A - Jednostka do montażu silnika kołnierzego NEMA

R - Przekładnia z walem wyjściowym

S - Przekładnia z wentylatorem na walek wyjściowym

W - Przekładnia z blokadą ruchu wstecznego, CCW - kierunek obrotów wału wyjściowego przeciwny do ruchów wskazówek zegara (patrząc na wał wyjściowy)

X - Przekładnia z blokadą ruchu wstecznego, CW - kierunek obrotów wału wyjściowego zgodny z ruchem wskazówek zegara (patrząc na wał wyjściowy)

Y - Przekładnia z wentylatorem i blokadą ruchu wstecznego, CW - kierunek obrotów wału wyjściowego zgodny z ruchem wskazówek zegara (patrząc na wał wyjściowy)

Z - Przekładnia z wentylatorem i blokadą ruchu wstecznego, CCW - kierunek obrotów wału wyjściowego przeciwny do ruchów wskazówek zegara (patrząc na wał wyjściowy)

20 - Dodatkowe opcje przekładni

Podwójne uszczelnienie olejowe, blokada ruchu wstecznego, itd.

19 - Dodatkowe opcje silnika

18 - Liczba biegunów silnika

50 Hz 60 Hz

4P 1500 obr/min **A** 1800 obr/min **B**

6P 1000 obr/min **C** 1200 obr/min **D**

2P 3000 obr/min **E** 3600 obr/min **F**

8P 750 obr/min **G** 900 obr/min **H**

15, 16, 17 - Moc silnika w kW

np. **1** **7** **5**

13, 14 - Pozycja montażu

np. **2** **B**

12 - Adapter silnika dla typów wejścia

M, N, H, E, G lub **A** (Oznaczenie w kolumnie 10)

Dla wszystkich innych typów, należy wpisać **□**

11 - Walek wyjściowy

C - Standardowy

N - Całowy

* Tą stronę można kopiować, w celu złożenia zamówienia

Zapraszamy do odwiedzenia strony internetowej www.swift-gears.com, tam znajduje się przyjazny konfigurator on-line.

OBJAŚNIENIE I UŻYCIĘ PARAMETRÓW ZNAMIONOWYCH I WSPÓŁCZYNNIKÓW PRZECIĄŻALNOŚCI

Dobór przekładni dokonywany jest poprzez porównanie rzeczywistych obciążeń z katalogowymi danymi znamionowymi. Katalogowe dane znamionowe bazują na standardowym zestawie warunków obciążenia, natomiast rzeczywiste warunki obciążenia różnią się w zależności od rodzaju aplikacji. Współczynniki przeciążalności są zatem używane do obliczania obciążenia zastępczego w celu porównania z katalogowymi danymi znamionowymi.

tj. Obciążenie zastępcze = Obciążenie rzeczywiste x Współczynnik przeciążalności

Mechaniczne dane znamionowe i współczynniki przeciążalności Fm i Fs

Mechaniczne dane znamionowe określają trwałość i/lub wytrzymałość przy założeniu, że jednostka pracuje w sposób ciągły przez 10 godz./dzień w warunkach równomiernego obciążenia.

Katalogowe dane znamionowe dopuszczają 100% przeciążenie przy rozruchu, hamowaniu lub przeciążenie chwilowe podczas pracy przez okres do 10 godzin dziennie.

Wybrana jednostka posiada zatem katalogowe dane znamionowe równe przynajmniej połowie maksymalnego przeciążenia.

Mechaniczny współczynnik przeciążalności Fm (Tabela 1) jest używany do modyfikowania rzeczywistego obciążenia w zależności od dziennego czasu pracy i rodzaju obciążenia.

Charakterystyki obciążenia dla szerokiego zakresu zastosowań są wyszczególnione w Tabeli 3 i są używane do określania odpowiedniego współczynnika przeciążalności Fm z Tabeli 1.

Jeżeli możliwe jest obliczenie lub dokładne oszacowanie przeciążeń, zamiast współczynnika Fm należy stosować rzeczywiste wartości obciążeń.

W przypadku jednostek poddawanych częstym przeciążeniami podczas zatrzymywania/rozruchu z częstotliwością przekraczającą 10 razy/dzień, należy pomnożyć współczynnik Fm przez współczynnik Fs (tabela 2).

W przypadku zastosowań, w których jednostki pracują w wyjątkowo zapyłonych lub wilgotnych środowiskach, doboru jednostki należy dokonać po konsultacjach z naszym Biurem Technicznym.

Tabela 1. Mechaniczny współczynnik przeciążalności (Fm)

Źródło napędu	Czas eksploatacji (godz./dzień)	Klasyfikacja obciążeń-napędzana maszyna		
		Współczynnik jednorodnego przyspieszenia masy ≤ 0.2	Współczynnik umiarkowanego przyspieszenia masy ≤ 3	Współczynnik dużego przyspieszenia masy ≤ 10
Silnik elektryczny, turbina parowa lub silnik hydrauliczny	Poniżej 3	0,80	1,00	1,50
	3 do 10	1,00	1,25	1,75
	Powyżej 10	1,25	1,50	2,00
Wielocylindrowy silnik spalinowy	Poniżej 3	1,00	1,25	1,75
	3 do 10	1,25	1,50	2,00
	Powyżej 10	1,50	1,75	2,25
Jednocylindrowy silnik spalinowy	Poniżej 3	1,25	1,50	2,00
	3 do 10	1,50	1,75	2,25
	Powyżej 10	1,75	2,00	2,50

$$\text{Współczynnik przyspieszenia masy} = \frac{\text{wszystkie zewnętrzne momenty bezwładności}^2}{\text{moment bezwładności silnika napędowego}} \quad \text{)} \text{obliczane w odniesieniu do wału silnika}$$

Tabela 2. Współczynnik związany z liczbą uruchomień (Fs)

Liczba uruchomień / zatrzymań na godzinę ⁽¹⁾	Do 1	5	10	40	60	≥ 200
Współczynnik Fs	1,00	1,03	1,06	1,10	1,15	1,20

⁽¹⁾ Wartości pośrednie uzyskuje się poprzez interpolację liniową.

PRZYKŁAD SZCZEGÓŁY DOTYCZĄCE ZASTOSOWANIA

Moc pobierana przez napędzaną maszynę	=	0.7 kW
Wyjściowa prędkość obrotowa przekładni lub wyjściowa prędkość obrotowa maszyny	=	63 obr/min
Zastosowanie	=	Równomiernie obciążony przenośnik taśmowy
Czas eksploatacji (godz./dzień)	=	24 godziny
Pozycja montażowa	=	1
Temperatura otoczenia	=	20°C
Efektywny czas pracy (%)	=	100%

2 OKREŚLENIE WYMAGANEGO MOMENTU OBROTOWEGO NA WAŁKU WYJŚCIOWYM PRZEKŁADNI

$$\text{Pobierany moment obrotowy wyjściowy} = \frac{\text{Moc pobierana} \times 9550}{\text{Wyjściowa prędkość obrotowa przekładni}}$$

$$\frac{0.7 \times 9550}{63} = 106 \text{ Nm}$$

1 OKREŚLENIE MECHANICZNEGO WSPÓŁCZYNNIKA PRZECIĄŻALNOŚCI (Fm)

Patrz Klasyfikacja obciążeń według zastosowań, tabela 3, strona 4
Zastosowanie = Równomiernie obciążony przenośnik taśmowy

Przenośniki-równomiernie obciążone lub zasilane

plytowe	U	U = Równomiernie obciążenie
montażowe	U	
taśmowe	U	
kubelkowe	U	
łańcuchowe	U	

Patrz mechaniczny współczynnik przeciążalności (Fm), tabela 1, strona 3
Czas eksploatacji (godz./dzień) = 24 godziny

Źródło napędu	Czas eksploatacji (godz./dzień)	Klasyfikacja obciążenia-napęd	
		Równomiernie	Umiarkowane
Silnik elektryczny, turbina parowa lub silnik hydrauliczny	Poniżej 3	0,80	1,00
	3 do 10	1,00	1,25
	Powyżej 10	1,25	1,50

Zatem, mechaniczny współczynnik przeciążalności (Fm) = 1.25

Jeżeli jednostka jest często uruchamiana/zatrzymywana, współczynnik Fm należy pomnożyć przez współczynnik Fs (patrz tabela 2 strona 3)

3 DOBÓR MOTOREDUKTORA

Należy wykorzystać tabelę doboru dla silnika o jeden rozmiar większego niż silnik o mocy równej mocy pobieranej. Moc pobierana = 0,7 kW, zatem, należy wykorzystać tabelę doboru 0,75 kW, strona 34

Zawsze należy w pierwszej kolejności dokonywać wyboru z tabeli doboru silnika 4-BIEGUNOWEGO, ponieważ jest to bardziej ekonomiczne rozwiązanie.

Wymagana wyjściowa prędkość obrotowa przekładni = 63 obr/min

0,75 kW	N2 obr/min	i	M2 Nm	Fm	N	OZNACZENIE JEDNOSTKI	Kg				
4-BIEGUNOWY	Wyjściowa prędkość obrotowa	Przełożenie	Moment obrotowy wyjściowy	Współczynnik przeciążalności	Sila poprzeczna	Oznaczenia w kolumnach 1 do 20 do wpisania przy składaniu zamówienia	Ciężar jednostki do montażu łapowego	Wielkość silnika			
	177	8	39	3,47	4000				M 0 2 2 2 8 . 0 _ M _ _ _ . 7 5 A - -	22,5	80A
	156	9,09	44	3,14	4000				9 . 0		
	127	11,15	54	2,65	4000				1 1 .		
	114	12,37	60	2,45	4000				1 2 .		
	101	14,05	68	2,22	4000				1 4 .		
	89	15,97	78	2,04	3968				1 6 .		
	80	17,58	85	1,86	3878				1 8 .		
	70	20,23	99	1,61	3757				2 0 .		
	64	21,99	107	1,48	4000				2 2 .		
	54	26,4	128	1,24	3847				2 8 .		

4 SPRAWDZENIE MOMENTU OBROTOWEGO WYJŚCIOWEGO

Moment obrotowy wyjściowy (M2) wybranej jednostki, musi być równy lub wyższy niż wymagany moment obrotowy.

Wymagany moment obrotowy wyjściowy na wałku wyjściowym przekładni = 106 Nm.

0,75 kW	N2 obr/min	i	M2 Nm	Fm	N	OZNACZENIE JEDNOSTKI	Kg				
4-BIEGUNOWY	Wyjściowa prędkość obrotowa	Przełożenie	Moment obrotowy wyjściowy	Współczynnik przeciążalności	Sila poprzeczna	Oznaczenia w kolumnach 1 do 20 do wpisania przy składaniu zamówienia	Ciężar jednostki do montażu łapowego	Wielkość silnika			
	177	8	39	3,47	4000				M 0 2 2 2 8 . 0 _ M _ _ _ . 7 5 A - -	22,5	80A
	156	9,09	44	3,14	4000				9 . 0		
	127	11,15	54	2,65	4000				1 1 .		
	114	12,37	60	2,45	4000				1 2 .		
	101	14,05	68	2,22	4000				1 4 .		
	89	15,97	78	2,04	3968				1 6 .		
	80	17,58	85	1,86	3878				1 8 .		
	70	20,23	99	1,61	3757				2 0 .		
	64	21,99	107	1,48	4000				2 2 .		
	54	26,4	128	1,24	3847				2 8 .		

Moment obrotowy wyjściowy wybranej jednostki (M2) = 107 Nm. Dlatego, jednostka jest akceptowalna.

Przejdź do punktu 5

5 SPRAWDZENIE WSPÓŁCZYNNIKA PRZECIĄŻALNOŚCI

Współczynnik przeciążalności (Fm) wybranej jednostki musi być równy lub wyższy niż wymagany współczynnik przeciążalności.

Wymagany współczynnik przeciążalności przekładni = 1,25

0,75 kW	N2 obr/min	i	M2 Nm	Fm	N	OZNACZENIE JEDNOSTKI	Kg	Wielkość silnika		
	Wyjściowa prędkość obrotowa	Przełożenie	Moment obrotowy wyjściowy	Współczynnik przeciążalności	Siła poprzeczna					
4- BIEGUNOWY	177	8	39	3,47	4000	M 0 2 2 2 8 . 0 _ M _ _ _ . 7 5 A - -	22,5	80A		
	156	9,09	44	3,14	4000	9 . 0				
	127	11,15	54	2,65	4000	1 1 .				
	114	12,37	60	2,45	4000	1 2 .				
	101	14,05	68	2,22	4000	1 4 .				
	89	15,97	78	2,04	3968	1 6 .				
	80	17,58	85	1,86	3878	1 8 .				
	70	20,23	99	1,61	3757	2 0 .				
	64	21,99	107	1,48	4000	2 2 .				
	54	26,4	128	1,24	3847	2 8 .				
	Oznaczenia w kolumnach 1 do 20 do wpisania przy składaniu zamówienia									

Współczynnik przeciążalności wybranej jednostki (Fm) = 1,48. Dlatego, jednostka jest akceptowalna.

Alternatywnie, można wybrać jednostkę M03, która ma większy współczynnik przeciążalności.

0,75 kW	N2 obr/min	i	M2 Nm	Fm	N	OZNACZENIE JEDNOSTKI	Kg	Wielkość silnika		
	Wyjściowa prędkość obrotowa	Przełożenie	Moment obrotowy wyjściowy	Współczynnik przeciążalności	Siła poprzeczna					
4- BIEGUNOWY	156	9,09	44	3,76	4000	M 0 3 2 2 9 . 0 _ M _ _ _ . 7 5 A - -	22,5	80A		
	127	11,15	54	3,28	4000	1 1 .				
	114	12,37	60	3,07	4000	1 2 .				
	101	14,05	69	2,81	4000	1 4 .				
	89	15,97	77	2,63	3935	1 6 .				
	80	17,58	85	2,42	3844	1 8 .				
	70	20,23	99	2,11	3689	2 0 .				
	64	21,99	107	1,94	3568	2 2 .				
	54	26,4	128	1,63	3045	2 8 .				
	45	31,68	154	1,35	3182	3 2 .				
	Oznaczenia w kolumnach 1 do 20 do wpisania przy składaniu zamówienia									

Współczynnik przeciążalności wybranej jednostki (Fm) = 1,94. Dlatego, jednostka jest akceptowalna.



6 SPRAWDZENIE SIŁ POPRZECZNYCH

Jeżeli na wale wyjściowym zamontowane jest koło łańcuchowe, koło zębate, itp., należy zapoznać się z procedurą dotyczącą sił poprzecznych, na stronie 94, i sprawdzić, czy siła poprzeczna (N) dla wybranej jednostki jest niższa od wartości dopuszczalnej.

Dopuszczalna siła poprzeczna (N) musi być równa lub wyższa niż obliczona wartość siły poprzecznej (P).

0,75 kW	N2 obr/min	i	M2 Nm	Fm	N	OZNACZENIE JEDNOSTKI	Kg	Wielkość silnika		
	Wyjściowa prędkość obrotowa	Przełożenie	Moment obrotowy wyjściowy	Współczynnik przeciążalności	Siła poprzeczna					
4- BIEGUNOWY	177	8	39	3,47	4000	M 0 2 2 2 8 . 0 _ M _ _ _ . 7 5 A - -	22,5	80A		
	156	9,09	44	3,14	4000	9 . 0				
	127	11,15	54	2,65	4000	1 1 .				
	114	12,37	60	2,45	4000	1 2 .				
	101	14,05	68	2,22	4000	1 4 .				
	89	15,97	78	2,04	3968	1 6 .				
	80	17,58	85	1,86	3878	1 8 .				
	70	20,23	99	1,61	3757	2 0 .				
	64	21,99	107	1,48	4000	2 2 .				
	54	26,4	128	1,24	3847	2 8 .				
	Oznaczenia w kolumnach 1 do 20 do wpisania przy składaniu zamówienia									

UWAGA: W przypadku wystąpienia któregokolwiek z poniższych warunków, prosimy skonsultować się z naszym Biurem Technicznym.

- Współczynnik przyspieszenia masy > 10
- Temperatura otoczenia przekracza 40°C

SERIA M

WERSJE JEDNOSTKI

WERSJE MOCOWANIA

Oznaczenie w kolumnie 11

- Do montażu łapowego
 - Do montażu kołnierzowego z kołnierzem B14 (C) (Tylko dla wielkości M01 do M08)

Do montażu kołnierzowego

Wpis literowy zależy od średnicy kołnierza. Patrz poniższe tabele:

Średnica kołnierza	Oznaczenie kolumnie 9	Średnica kołnierza	Oznaczenie kolumnie 9
120	H	300	P
140	J	350	R
160	K	450	F
200	L	550	G
250	N		

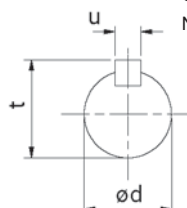
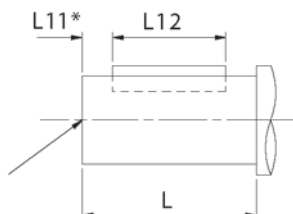
Wielkość przekładni				Średnica kołnierza	Ozn. w kolumnie 9
Dwu stopniowe	Trzy stopniowe	Cztero stopniowe	Pięć stopniowe		
M0122	M0132	-	-	120	H
				140	J
				160	K
				200	L
M0222	M0232	-	-	120	H
				140	J
				160	K
				200	L
M0322	M0332	M0342	M0352	120	H
				140	J
				160	K
				200	L
M0422	M0432	M0442	M0452	140	J
				160	K
				200	L
				250	N
M0522	M0532	M0542	M0552	140	J
				160	K
				200	L
				250	N
M0622	M0632	M0642	M0652	200	L
				250	N
				300	P
				200	L
M0722	M0732	M0742	M0752	250	N
				300	P
				300	P
				350	R
M0822	M0832	M0842	M0852	450	F
M0921	M0931	M0941	M0951	450	F
M1021	M1031	M1041	M1051	550	G
M1321	M1331	M1341	M1351	550	G
M1421	M1431	M1441	M1451	550	G

SERIA M

OPCJE WAŁU WYJŚCIOWEGO

OPCJE WAŁU WYJŚCIOWEGO

* Wałek calowy posiada otwarty rowek wpustowy.
Z tego względu, wymiar 'L11' nie występuje.



Ozn. w kolumnie 11

C Standardowy
N Calowy

OPCJE WAŁU WYJŚCIOWEGO – dwu-, trzy-, cztero- i pięcio- stopniowe

WIELKOŚĆ PRZEKŁADNI	TYP WAŁU WYJ.	OZNACZENIE W KOLUMNIE 11	WYMIARY [mm]						
			ød	L	L 11	L12	t	u	w
01	Standard	C	20,015 / 20,002	40	4	32	22,5	6	M6 x 1, 16 gł.
	Calowy *	N	0,7500"/0,7495"	1,575"	-	1 ⁹ / ₃₂ "	0,829"	³ / ₁₆ "	¹ / ₄ " UNF x 0,63" gł.
02	Standard	C	25,015 / 25,002	50	4	40	28	8	M10 x 1,5, 22 gł.
	Calowy *	N	1,0000"/0,9995"	1,969"	-	1 ⁹ / ₁₆ "	1,106"	¹ / ₄ "	¹ / ₄ " UNF x 0,71" gł.
03	Standard	C	25,015 / 25,002	50	4	40	28	8	M10 x 1,5, 22 gł.
	Calowy *	N	1,0000"/0,9995"	1,969"	-	1 ⁹ / ₁₆ "	1,106"	¹ / ₄ "	¹ / ₄ " UNF x 0,71" gł.
04	Standard	C	30,015 / 30,002	60	4	50	33	8	M10 x 1,5, 22 gł.
	Calowy *	N	1,2500"/1,2495"	2,362"	-	2"	1,359"	¹ / ₄ "	³ / ₈ " UNF x 0,86" gł.
05	Standard	C	35,018 / 35,002	70	7	60	38	10	M12 x 1,75, 28 gł.
	Calowy *	N	1,3750"/1,3745"	2,756"	-	2 ³ / ₈ "	1,507"	⁵ / ₁₆ "	³ / ₈ " UNF x 0,75" gł.
06	Standard	C	35,018 / 35,002	70	7	60	38	10	M12 x 1,75, 28 gł.
	Calowy *	N	1,3750"/1,3745"	2,756"	-	2 ³ / ₈ "	1,507"	⁵ / ₁₆ "	³ / ₈ " UNF x 0,75" gł.
07	Standard	C	40,018 / 40,002	80	5	70	43	12	M16 x 2,0, 36 gł.
	Calowy *	N	1,6250"/1,6240"	3,150"	-	2 ³ / ₈ "	1,784"	³ / ₈ "	⁵ / ₈ " UNF x 1,25" gł.
08	Standard	C	50,018 / 50,002	100	10	80	53,5	14	M16 x 2,0, 36 gł.
	Calowy *	N	2,1250"/2,1240"	3,937"	-	2 ³ / ₄ "	2,338"	¹ / ₂ "	³ / ₄ " UNF x 1,50" gł.
09	Standard	C	60,030 / 60,011	120	10	100	64	18	M20 x 2,5, 42 gł.
	Calowy *	N	2,3750" / 2,3740"	4,72"	-	3 ¹¹ / ₁₆ "	2,65"	0,625"	³ / ₄ " UNF 1,65" gł.
10	Standard	C	70,030 / 70,011	140	15	110	74,5	20	M20 x 2,5, 42 gł.
	Calowy *	N	2,875" / 2,874"	5,51"	-	4 ⁵ / ₈ "	3,20"	0,75"	³ / ₄ " UNF 1,65" gł.
13	Standard	C	90,035 / 90,013	170	15	140	95	25	M24 x 3,0, 50 gł.
	Calowy *	N	3,625" / 3,624"	6,69"	-	5 ¹⁵ / ₁₆ "	4,01"	0,875"	1" UNF 1,97" gł.
14	Standard	C	100,035 / 100,013	210	15	180	106	28	M24 x 3,0, 50 gł.
	Calowy *	N	4,000" / 3,999"	8,27"	-	7 ¹ / ₂ "	4,44"	1,00"	1" UNF 1,97" gł.

SERIA M

ADAPTERY SILNIKÓW

PRZEKŁADNIE DWUSTOPNIOWE

Kołnierze IEC B14 – Oznaczenie w kolumnie 12 (tylko dla typów wejścia w kolumnie 10: G, H i M)

WIELKOŚĆ MECHANICZNA SILNIKA	WIELKOŚĆ PRZEKŁADNI, ILOŚĆ STOPNI, WERSJA WYKONANIA															
	ZAKRES PRZEŁOŻEŃ		M0122		M0222		M0322		M0422		M0522		M0622		M0722	
	3,6 - 9,0	11 - 56	3,6 - 14	16 - 56	3,6 - 14	16 - 56	3,6 - 11	12 - 56	3,6 - 11	12 - 56	5,0 - 12	14 - 63	3,6 - 9,0	11 - 56		
71	H	H	-	H	-	H	-	-	-	-	-	-	-	-		
80	B	K	B	K	B	K	-	G	-	G	-	G	-	G		
90	D	R	D	R	D	R	-	J	-	J	-	J	-	J		
100	F	S	F	S	F	S	B	L	B	L	B	L	B	L		
112	F	S	F	S	F	S	B	L	B	L	B	L	B	L		
132	-	-	-	-	-	-	-	-	-	-	-	-	D	N		

Ograniczona dostępność / niezalecane

Kołnierze IEC B5 - Oznaczenie w kolumnie 12 (tylko dla typów wejścia w kolumnie 10: G, H i M)

	WIELKOŚĆ PRZEKŁADNI, ILOŚĆ STOPNI, WERSJA WYKONANIA																											
	ZAKRES PRZEŁOŻEŃ		M0122		M0222		M0322		M0422		M0522		M0622		M0722		M0822		M0921		M1021		M1321		M1421			
	3,6 - 9,0	11 - 56	3,6 - 14	16 - 56	3,6 - 14	16 - 56	3,6 - 11	12 - 56	3,6 - 11	12 - 56	5,0 - 12	14 - 63	3,6 - 9,0	11 - 56	3,6 - 14	16 - 56	1,4 - 14	16 - 71	1,4 - 14	16 - 71	2,8 - 14	16 - 45	50 - 71	2,8 - 14	16 - 45	50 - 71		
63	F	F	-	F	-	F	-	V	-	V	-	V	-	-	-	-	-	-	-	-	-	-	-	-	-	-		
71	G	G	-	G	-	G	-	D	-	D	-	D	-	-	-	-	-	-	-	-	-	-	-	-	-	-		
80	A	J	A	J	A	J	W	F	W	F	W	F	-	F	-	D	-	E	-	-	-	-	-	-	-	-		
90	C	Q	C	Q	C	Q	Y	H	Y	H	Y	H	-	H	-	E	-	F	-	-	-	-	-	-	-	-		
100	-	-	-	-	-	-	A	K	A	K	A	K	A	K	A	F	-	G	-	E	-	G	-	-	S	W		
112	-	-	-	-	-	-	A	K	A	K	A	K	A	K	A	F	-	G	-	E	-	G	N	-	S	W		
132	-	-	-	-	-	-	N	P	N	P	N	P	N	P	C	M	B	G	-	H	-	F	-	H	P	-	T	X
160	-	-	-	-	-	-	-	-	-	-	-	-	-	-	E	-	C	H	A	J	A	G	A	J	Q	A	G	N
180	-	-	-	-	-	-	-	-	-	-	-	-	-	-	-	-	B	K	C	B	H	B	K	R	B	H	P	
200	-	-	-	-	-	-	-	-	-	-	-	-	-	-	-	-	C	-	C	-	B	C	L	S	C	J	Q	
225	-	-	-	-	-	-	-	-	-	-	-	-	-	-	-	-	-	D	-	D	-	D	M	T	D	K	R	
250	-	-	-	-	-	-	-	-	-	-	-	-	-	-	-	-	-	-	-	-	-	E	U	-	E	L	-	
280	-	-	-	-	-	-	-	-	-	-	-	-	-	-	-	-	-	-	-	-	-	F	W	-	F	M	-	

Kołnierze NEMA typu C - Oznaczenie w kolumnie 12 (tylko dla typów wejścia w kolumnie 10: A, E i N)

WIELKOŚĆ MECHANICZNA SILNIKA	WIELKOŚĆ PRZEKŁADNI, ILOŚĆ STOPNI, WERSJA WYKONANIA																										
	ZAKRES PRZEŁOŻEŃ		M0122		M0222		M0322		M0422		M0522		M0622		M0722		M0822		M0921		M1021		M1321		M1421		
	3,6 - 9,0	11 - 56	3,6 - 14	16 - 56	3,6 - 14	16 - 56	3,6 - 11	12 - 56	3,6 - 11	12 - 56	5,0 - 12	14 - 63	3,6 - 9,0	11 - 56	3,6 - 14	16 - 56	1,4 - 14	16 - 71	1,4 - 14	16 - 71	2,8 - 14	16 - 45	50 - 71	2,8 - 14	16 - 45	50 - 71	
56c	T	U	T	U	T	U	-	Q	-	Q	-	Q	-	Q	-	M	-	-	-	-	-	-	-	-	-	-	
143/145TC	V	W	V	W	V	W	-	R	-	R	-	R	-	R	-	N	-	-	-	-	-	-	-	-	-	-	
182/184TC	X	-	X	-	X	-	S	T	S	T	S	T	S	T	J	P	-	S	-	P	-	N	A	-	W	X	
213/215TC	-	-	-	-	-	-	U	-	U	-	U	-	U	V	K	Q	-	T	-	Q	-	P	B	-	N	A	
254/256TC	-	-	-	-	-	-	-	-	-	-	-	-	W	-	L	U	-	P	U	L	R	F	Q	C	E	P	B
284/286TC	-	-	-	-	-	-	-	-	-	-	-	-	-	-	-	-	Q	V	M	S	G	R	D	F	Q	C	
324/326TC	-	-	-	-	-	-	-	-	-	-	-	-	-	-	-	-	R	W	N	T	H	S	E	G	R	D	
364/365TC	-	-	-	-	-	-	-	-	-	-	-	-	-	-	-	-	-	-	-	-	J	T	-	H	S	-	
404/405TC	-	-	-	-	-	-	-	-	-	-	-	-	-	-	-	-	-	-	-	-	K	U	-	J	T	-	

SERIA M

ADAPTERY SILNIKÓW

PRZEKŁADNIE TRZYSTOPNIOWE

Kołnierze IEC B14 - Oznaczenie w kolumnie 12 (tylko dla typów wejścia w kolumnie 10: G, H i M)

WIELKOŚĆ MECHANICZNA SILNIKA	WIELKOŚĆ PRZEKŁADNI, ILOŚĆ STOPNI, WERSJA WYKONANIA								
	ZAKRES PRZEŁOŻEŃ N	M0132	M0232	M0332	M0432	M0532	M0632	M0732	M0832
71	56. - 200	56. - 200	56. - 200	56. - 200	56. - 200	56. - 200	63. - 25	56. - 200	56. - 200
80	OZNACZENIE W KOLUMNIE 12	H	H	H	H	H	-	-	-
90		K	K	K	K	K	K	G	G
100		R	R	R	R	R	R	J	J
112		S	S	S	S	S	S	L	L
132		-	-	-	-	-	-	-	N

Ograniczona dostępność / niezalecane

Kołnierze IEC B5 - Oznaczenie w kolumnie 12 (tylko dla typów wejścia w kolumnie 10: G, H i M)

WIELKOŚĆ MECHANICZNA SILNIKA	WIELKOŚĆ PRZEKŁADNI, ILOŚĆ STOPNI, WERSJA WYKONANIA																	
	ZAKRES PRZEŁOŻEŃ N	M0132	M0232	M0332	M0432	M0532	M0632	M0732	M0832	M0931	M1031	M1331	M1431					
63	56. - 200	56. - 200	56. - 200	56. - 200	56. - 200	56. - 200	63. - 25	56. - 200	56. - 200	56. - 200	56. - 200	40. - 50.	56. - 160	180 - 250	40. - 50.	56. - 160	180 - 250	
71	OZNACZENIE W KOLUMNIE 12	F	F	F	F	F	F	V	-	-	-	-	-	-	-	-	-	
80		G	G	G	G	G	G	G	D	-	-	-	-	-	-	-	-	-
90		J	J	J	J	J	J	J	F	F	L	F	-	-	-	-	-	-
100		Q	Q	Q	Q	Q	Q	Q	H	H	M	F	-	-	-	-	-	-
112		-	-	-	-	-	-	-	K	K	N	G	G	N	-	G	N	-
132		-	-	-	-	-	-	-	K	K	N	G	G	N	-	G	N	-
160		-	-	-	-	-	-	-	P	M	-	H	H	P	-	H	P	-
180		-	-	-	-	-	-	-	-	-	-	J	A	J	Q	A	J	Q
200		-	-	-	-	-	-	-	-	-	-	K	B	K	R	B	K	R
225		-	-	-	-	-	-	-	-	-	-	C	L	S	C	L	S	-
250		-	-	-	-	-	-	-	-	-	-	D	M	T	D	M	T	-
280		-	-	-	-	-	-	-	-	-	-	E	U	-	E	W	-	-
		-	-	-	-	-	-	-	-	-	-	F	W	-	F	X	-	-

Kołnierze NEMA typu C - Oznaczenie w kolumnie 12 (tylko dla typów wejścia w kolumnie 10: A, E i N)

	WIELKOŚĆ PRZEKŁADNI, ILOŚĆ STOPNI, WERSJA WYKONANIA																	
	ZAKRES PRZEŁOŻEŃ	M0132	M0232	M0332	M0432	M0532	M0632	M0732	M0832	M0931	M1031	M1331	M1431					
56c	56. - 200	56. - 200	56. - 200	56. - 200	56. - 200	56. - 200	63. - 25	56. - 200	56. - 200	56. - 200	56. - 200	40. - 50.	56. - 160	180 - 250	40. - 50.	56. - 160	180 - 250	
143/145TC	OZNACZENIE W KOLUMNIE 12	U	U	U	U	U	U	Q	Q	X	-	-	-	-	-	-	-	
182/184TC		W	W	W	W	W	W	W	R	R	Y	-	-	-	-	-	-	
213/215TC		-	-	-	-	-	-	-	T	T	Z	S	N	A	-	N	A	
254/256TC		-	-	-	-	-	-	-	-	-	V	-	P	B	-	P	B	
284/286TC		-	-	-	-	-	-	-	-	-	-	U	F	Q	C	F	Q	C
324/326TC		-	-	-	-	-	-	-	-	-	-	V	G	R	D	G	R	D
364/365TC		-	-	-	-	-	-	-	-	-	-	W	H	S	E	H	S	E
404/405TC		-	-	-	-	-	-	-	-	-	-	-	J	T	-	J	T	-
		-	-	-	-	-	-	-	-	-	-	K	U	-	K	U	-	-

SERIA M

ADAPTERY SILNIKÓW

PRZEKŁADNIE CZTEROSTOPNIOWE

Kołnierze IEC B14 - Oznaczenie w kolumnie 12 (tylko dla typów wejścia w kolumnie 10: G, H i M)

	WIELKOŚĆ PRZEKŁADNI, ILOŚĆ STOPNI, WERSJA WYKONANIA										
	ZAKRES PRZEŁOŻEŃ	M0342	M0442	M0542	M0642	M0742	M0842	M0941	M1041	M1341	M1441
71	OZNACZENIE W KOLUMNIE 12	H	H	H	H	H	-	-	-	-	-
80		K	K	K	K	K	G	G	G	G	G
90		R	R	R	R	R	J	J	J	J	J
100		-	-	-	-	-	L	L	L	L	L
112		-	-	-	-	-	L	L	L	L	L
132		-	-	-	-	-	-	-	N	N	N

Kołnierze IEC B5 - Oznaczenie w kolumnie 12 (tylko dla typów wejścia w kolumnie 10: G, H i M)

	WIELKOŚĆ PRZEKŁADNI, ILOŚĆ STOPNI, WERSJA WYKONANIA										
	ZAKRES PRZEŁOŻEŃ	M0342	M0442	M0542	M0642	M0742	M0842	M0941	M1041	M1341	M1441
63	OZNACZENIE W KOLUMNIE 12	F	F	F	F	F	V	V	-	-	-
71		G	G	G	G	G	D	D	-	-	-
80		J	J	J	J	J	F	F	F	F	F
90		Q	Q	Q	Q	Q	H	H	H	H	H
100		-	-	-	-	-	K	K	K	K	K
112		-	-	-	-	-	K	K	K	K	K
132	-	-	-	-	-	P	P	M	M	M	

Ograniczona dostępność / niezalecane

Kołnierze NEMA typu C - Oznaczenie w kolumnie 12 (tylko dla typów wejścia w kolumnie 10: A, E i N)

WIELKOŚĆ MECHANICZNA SILNIKA	WIELKOŚĆ PRZEKŁADNI, ILOŚĆ STOPNI, WERSJA WYKONANIA										
	ZAKRES PRZEŁOŻEŃ	M0342	M0442	M0542	M0642	M0742	M0842	M0941	M1041	M1341	M1441
56c	OZN. W KOLUMNIE 12	U	U	U	U	U	Q	Q	Q	Q	Q
143/145TC		W	W	W	W	W	R	R	R	R	R
182/184TC		-	-	-	-	-	T	T	T	T	T
213/215TC		-	-	-	-	-	-	-	V	V	V

SERIA M

ADAPTERY SILNIKÓW

JEDNOSTKI PIĘCIOSTOPNIOWE

Kołnierze IEC B14 - Oznaczenie w kolumnie 12 (tylko dla typów wejścia w kolumnie 10: G, H i M)

WIELKOŚĆ MECHANICZNA SILNIKA	WIELKOŚĆ PRZEKŁADNI, ILOŚĆ STOPNI, WERSJA WYKONANIA										
	ZAKRES PRZEŁOŻEŃ	M0352	M0452	M0552	M0652	M0752	M0852	M0951	M1051	M1351	M1451
71	OZN. W KOLUMNIE 12	H	H	H	H	H	H	H	-	-	-
80		K	K	K	K	K	K	K	G	G	G
90		R	R	R	R	R	R	R	R	J	J

Kołnierze IEC B5 - Oznaczenie w kolumnie 12 (tylko dla typów wejścia w kolumnie 10: G, H i M)

WIELKOŚĆ MECHANICZNA SILNIKA	WIELKOŚĆ PRZEKŁADNI, ILOŚĆ STOPNI, WERSJA WYKONANIA										
	ZAKRES PRZEŁOŻEŃ	M0352	M0452	M0552	M0652	M0752	M0852	M0951	M1051	M1351	M1451
63	OZNACZENIE W KOLUMNIE 12	F	F	F	F	F	F	F	-	-	-
71		G	G	G	G	G	G	G	-	-	-
80		J	J	J	J	J	J	J	F	F	F
90		Q	Q	Q	Q	Q	Q	Q	H	H	H
100		-	-	-	-	-	-	-	K	K	K
112		-	-	-	-	-	-	-	K	K	K

Ograniczona dostępność / niezalecane

Kołnierze NEMA typu C - Oznaczenie w kolumnie 12 (tylko dla typów wejścia w kolumnie 10: A, E i N)

WIELKOŚĆ MECHANICZNA SILNIKA	WIELKOŚĆ PRZEKŁADNI, ILOŚĆ STOPNI, WERSJA WYKONANIA										
	ZAKRES PRZEŁOŻEŃ	M0352	M0452	M0552	M0652	M0752	M0852	M0951	M1051	M1351	M1451
56c	W KOLUMNIE MNIEJ	U	U	U	U	U	U	U	Q	Q	Q
143/145TC		W	W	W	W	W	W	W	R	R	R
182/184TC		-	-	-	-	-	-	-	-	T	T

SERIA M

SMAROWANIE

Przekładnie wielkości M01, M02, M03, M04, M05, M06 i M07 są fabrycznie napełniane olejem mineralnym z dodatkami EP (klasy 6E), odpowiednio do oznaczonej pozycji montażowej. Przekładnię dostarczoną bez środka smarnego należy napełnić odpowiednim olejem w ilości podanej poniżej.

Przekładnie wielkości M08, M09, M10, M13 i M14 muszą być napełnione olejem mineralnym z dodatkami EP (klasy 6E). Podane ilości oleju są wartościami przybliżonymi. Przekładnię należy napełniać olejem do momentu, kiedy olej będzie wydostawał się przez korek poziomego oleju, który znajduje się w odpowiednim miejscu dla pozycji montażowej.

OGRANICZENIA TEMPERATUROWE

Standardowy środek smarny nadaje się do stosowania w temperaturach otoczenia od 0° do 35°C. W przypadku eksploatacji w temperaturach otoczenia wykraczających poza ten zakres, należy zapoznać się z Tabelą 1 lub skonsultować się z naszym Biurem Technicznym.

TABELA 1 KLASY OLEJU

ŚRODEK SMARNY	ZAKRES TEMPERATUR OTOCZENIA		
	5°C do 20°C (typ E) -30°C do 20°C (typ H)	0°C do 35°C	20°C do 50°C
Olej mineralny z dodatkami EP (typ E)	5E (VG 220)	6E (VG 320)	7E (VG 460)
Syntetyczny olej polialfaolefinowy (typ H)	5H (VG 220)	5H (VG 220)	6H (VG 320)

TABELA 2 Ilości oleju [l]

PRZEKŁADNIE DWU- i TRZYSTOPNIOWE ORAZ WYJŚCIOWY STOPIEŃ PRZEKŁADNI CZTERO LUB PIĘCIOSTOPNIOWYCH													
Wielkość przekładni	M0122	M0222	M0322	M0422	M0522	M0622	M0722	M0822	M0921	M1021	M1321	M1421	
POZYCJA MONTAŻOWA	1	0,5	0,8	0,8	1,5	1,5	2,0	2,6	4,2	10,5	14,0	17,0	24,0
	2	0,8	1,2	1,2	1,8	1,8	2,0	2,9	6,3	12,0	22,0	31,0	49,0
	3	0,6	0,7	0,7	1,6	1,6	1,9	2,7	5,4	12,0	22,0	31,0	49,0
	4	0,8	1,2	1,2	1,8	1,8	1,7	3,0	7,3	12,0	19,0	28,0	41,0
	5	0,7	1,1	1,1	2,0	2,0	2,2	3,2	6,8	16,8	32,0	47,0	72,0
	6	1,0	1,4	1,4	2,6	2,6	2,8	4,7	9,3	16,4	26,0	38,0	65,0

Wielkość przekładni	M0132	M0232	M0332	M0432	M0532	M0632	M0732	M0832	M0931	M1031	M1331	M1431	
POZYCJA MONTAŻOWA	1	0,6	0,8	0,8	1,6	1,6	2,1	2,7	4,4	11,5	15,0	24,5	
	2	0,9	1,3	1,3	1,9	1,9	2,1	3,0	6,5	12,0	24,0	50,0	
	3	0,7	0,7	0,7	1,7	1,7	2,0	2,8	5,6	12,0	24,0	50,0	
	4	0,9	1,2	1,2	1,9	1,9	1,8	3,1	7,5	12,0	21,0	30,0	43,0
	5	0,7	1,1	1,1	2,1	2,1	2,3	3,3	6,8	16,8	32,0	47,0	72,0
	6	1,1	1,6	1,6	2,7	2,7	2,9	4,8	9,7	16,5	28,0	40,0	67,0

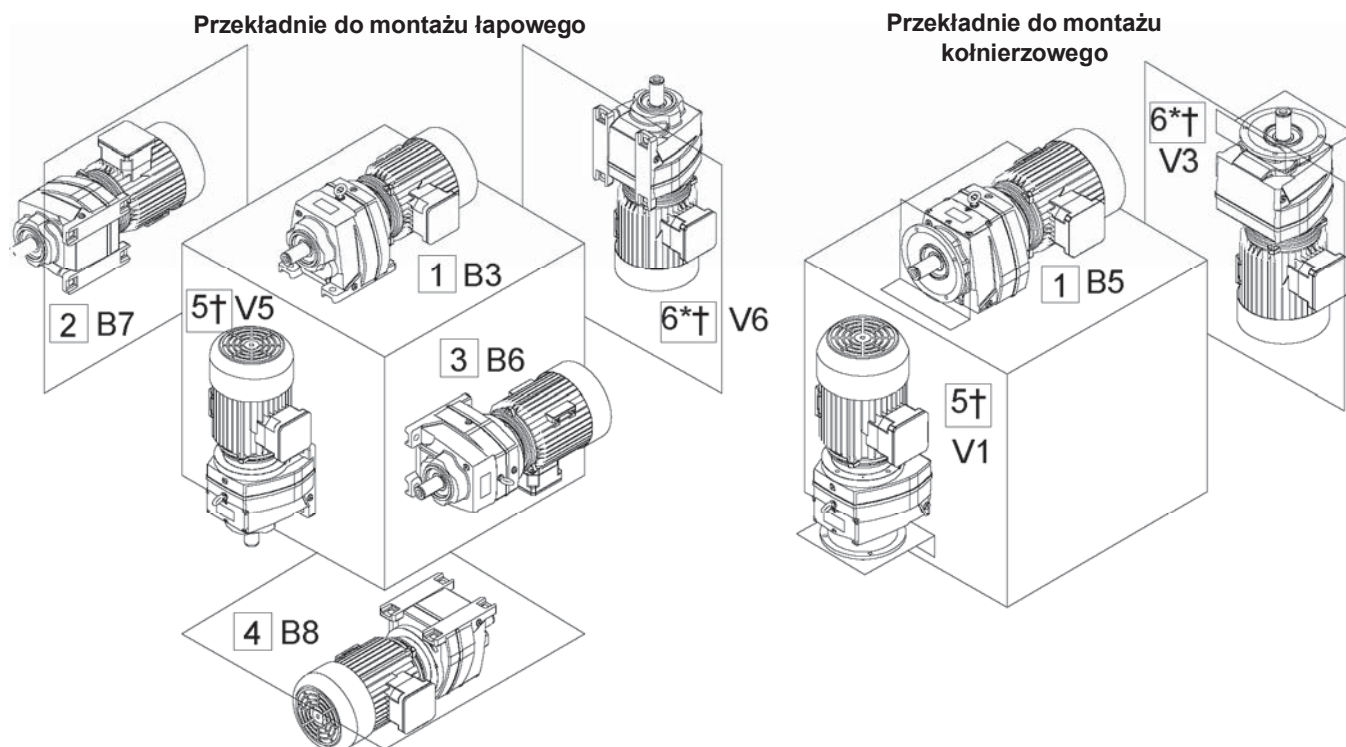
WEJŚCIOWY STOPIEŃ PRZEKŁADNI CZTEROSTOPNIOWYCH (Ilości oleju w tabeli powyżej)										
Wielkość przekładni	M0342	M0442	M0542	M0642	M0742	M0842	M0941	M1041	M1341	M1441
PRZEKŁADNIA POMOCNICZA	M0122	M0322	M0322	M0322	M0322	M0522	M0522	M0722	M0722	M0722
PRZEKŁADNIA GŁÓWNA	M0322	M0422	M0522	M0622	M0722	M0822	M0921	M1021	M1321	M1421

WEJŚCIOWY STOPIEŃ PRZEKŁADNI POIĘCIOSTOPNIOWYCH (Ilości oleju w tabeli powyżej)										
Wielkość przekładni	M0352	M0452	M0552	M0652	M0752	M0852	M0951	M1051	M1351	M1451
PRZEKŁADNIA POMOCNICZA	M0132	M0332	M0332	M0332	M0332	M0532	M0532	M0732	M0732	M0732
PRZEKŁADNIA GŁÓWNA	M0322	M0422	M0522	M0622	M0722	M0822	M0921	M1021	M1321	M1421

SERIA M

POZYCJE MONTAŻOWE

OZNACZENIE W KOLUMNIE 13



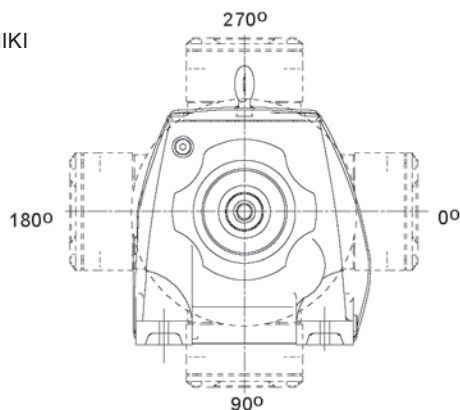
* Pozycja montażowa 6 nie jest zalecana dla motoreduktorów - Prosimy skonsultować się z Działem Technicznym
Przekładnie wybrane do zastosowania w pozycjach montażowych 5 i 6 należy stosować tylko z przełożeniami większymi lub równymi niż podane w poniższej tabeli

Wielkość przekładni	Wejściowa prędkość obrotowa (obr/min)			
	< 1000	< 1500	< 1800	> 1800
M01 - M08	Wszystkie	Wszystkie	Wszystkie	Prosimy skonsultować z Działem Technicznym
M09	2,0	4,0	4,5	
M10	4,0	8,0	9,0	
M13	6,3	11,0	14,0	
M14	12,0	18,0	22,0	

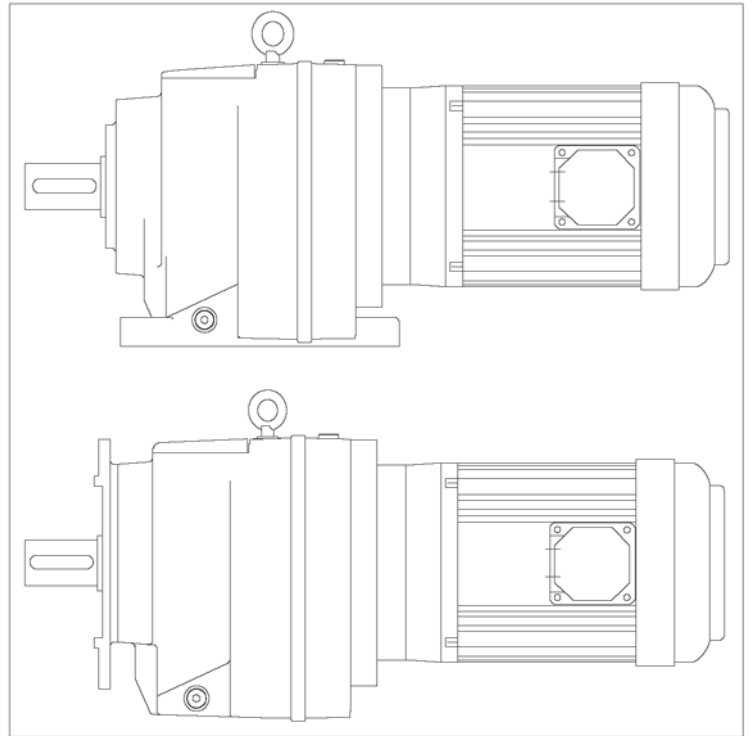
POZYCJE MONTAŻOWE - POKAZANE DLA MOTOREDUKTORÓW (DOTYCZĄ RÓWNIEŻ PRZEKŁADNI)

OZNACZENIE W KOLUMNIE 14

WSZYSTKIE SILNIKI



Ozn. w kolumnie 14	Położenie skrzynki zaciskowej
A	0°
B	90°
C	180°
D	270°
-	Przekładnia bez silnika



MOTOREDUKTORY
SERIA M

SERIA M

PARAMETRY SILNIKÓW

Silniki 3-fazowe klatkowe w obudowie zamkniętej chłodzone przewietrznikiem (TEFC)
4-biegunowe = 1500 obr/min, 400V, 50Hz, S,1 IP55, klasa F

Moc wyjściowa kW	Wielkość mechaniczna	Prędkość obrotowa (obr/min)	I (A)	Ist/I	Tst/T	J (Kgm2)
0,12	63	1360	0,6	2,6	2,5	0,000
0,18	63	1370	0,72	3	2,2	0,000
0,25	71	1400	0,83	3,5	2,2	0,001
0,37	71	1410	1,12	4	2,2	0,001
0,55	80A	1420	1,45	4	2,2	0,002
0,75	80A	1420	2,9	4,5	2,2	0,002
1,1	90S	1410	2,59	5	2,2	0,003
1,5	90L	1420	3,45	5	2,4	0,004
2,2	100L	1430	4,8	5,5	2,4	0,007
3	100L	1430	6,48	5,5	2,5	0,008
4	100L	1420	8,73	5,5	2,5	0,009
4	112M	1435	8,6	7	2,9	0,015
5,5	112M	1425	11,4	7,1	2,8	0,018
5,5	132S	1450	11,1	7,3	2,2	0,031
7,5	132M	1450	14,8	7,9	2,5	0,038
9	132M	1450	18	8,1	2,8	0,043
11	132M	1450	21	8,3	3	0,048
11	160M	1460	21,5	6,7	2,9	0,067
15	160L	1455	28,5	6,8	2	0,091
18,5	160L	1450	36	6,9	2,9	0,102
18,5	180M	1470	35	6,7	3,1	0,161
22	180L	1470	41	6,8	2,9	0,191
30	180L	1465	56	6,9	3,2	0,225
30	200L	1475	56	6,7	2,6	0,29
37	200L	1475	68	7,8	3,6	0,34
37	225S	1480	68	6,6	2,4	0,37
45	225M	1480	83	6,7	2,7	0,42
55	225M	1480	100	7,3	3,1	0,49
55	250M	1480	98	7,5	2,3	0,72
75	250M	1480	132	7	2,4	0,88
75	280S	1483	137	6,8	2,4	1,15
90	280M	1484	163	7,1	2,7	1,4
110	280M	1483	195	7,5	2,7	1,7

- Silnik progresywny (niestandardowy)
 I = Prąd znamionowy
 Ist/I = Współczynnik prądu rozruchowego
 Tst/T = Współczynnik momentu rozruchowego
 J = Moment bezwładności silnika

Współczynniki przeliczania

Współczynniki przeliczania dla prądu przy napięciach znamionowych innych niż 400V, 50 Hz.

Napięcie znamionowe przy częstotliwości 50Hz i uzwojenie silnika dla napięcia	Współczynnik przeliczania
220V	1,82
230V	1,74
415V	0,96
500V	0,80
660V	0,61
690V	0,58

Silniki 3-fazowe klatkowe w obudowie zamkniętej chłodzone przewietrznikiem (TEFC)
6-biegunowe = 1000 obr/min, 400V, 50Hz, S1, IP55, klasa F

Moc wyjściowa kW	Wielkość mechaniczna	Prędkość obrotowa (obr/min)	I (A)	Ist/I	Tst/T	J (Kgm2)
0,12	63	900	0,6	2,1	2,1	0,000
0,18	71	920	0,75	2,5	2	0,001
0,25	71	920	0,92	3	2	0,001
0,37	80A	920	1,25	3,5	2,1	0,002
0,55	80B	930	1,78	3,5	2,1	0,002
0,75	90S	930	2,36	4	1,9	0,003
1,1	90L	930	3,25	4	1,9	0,004
1,5	100L	940	5,8	4,5	1,9	0,009
2,2	112M	940	5,8	4,5	1,9	0,009
2,2	100L	940	5,4	5,6	2,1	0,015
3	112M	935	7,2	5,5	2,4	0,018
3	132S	960	6,9	6,1	2,4	0,031
4	132M	960	8,7	7,1	2,6	0,038
5,5	132M	955	11,9	6,9	2,8	0,045
7,5	160M	970	15,4	6,7	2	0,089
11	160L	970	23	7,1	2,2	0,107
15	180L	970	31	7	2,1	0,217
18,5	180L	965	37,5	6,2	2	0,237
18,5	200L	985	36	7	2,5	0,370
22	200L	980	43	7,2	2,5	0,430
30	200L	980	56	7,5	3,3	0,490
30	225M	985	56	6,6	2,5	0,640
37	225S	985	69	7,7	3,1	0,750
37	250M	985	69	7,3	2,8	1,160
45	250S	985	82	7,3	2,8	1,490
45	280S	990	85	6,6	2,6	1,650

Praca silnika przy częstotliwości 60 Hz

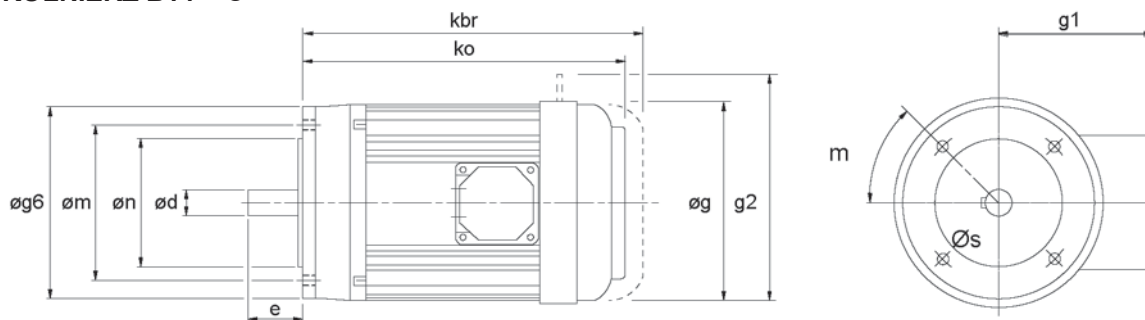
Silniki z uzwojeniem dla określonego napięcia i częstotliwości 50 Hz mogą pracować przy częstotliwości 60 Hz, bez żadnych modyfikacji, z zastrzeżeniem następujących zmian ich parametrów.

Silnik z uzwojeniem dla częstotliwości 50 Hz i napięcia	Podłączony do sieci o częstotliwości 60 Hz i napięciu	Parametry silnika dla częstotliwości 60 Hz wyrażone jako procent wartości parametrów dla częstotliwości 50 Hz					
		P kW	n obr/min	I A	Ist/I	T Nm	Tst/T
400V	380V	100	120	100	80	83	66
	400V	100	120	98	83	83	70
	415V	105	120	100	88	86	78
	440V	110	120	100	95	91	85
	460V	115	120	100	100	96	95
	480V	120	120	100	105	100	100

SERIA M

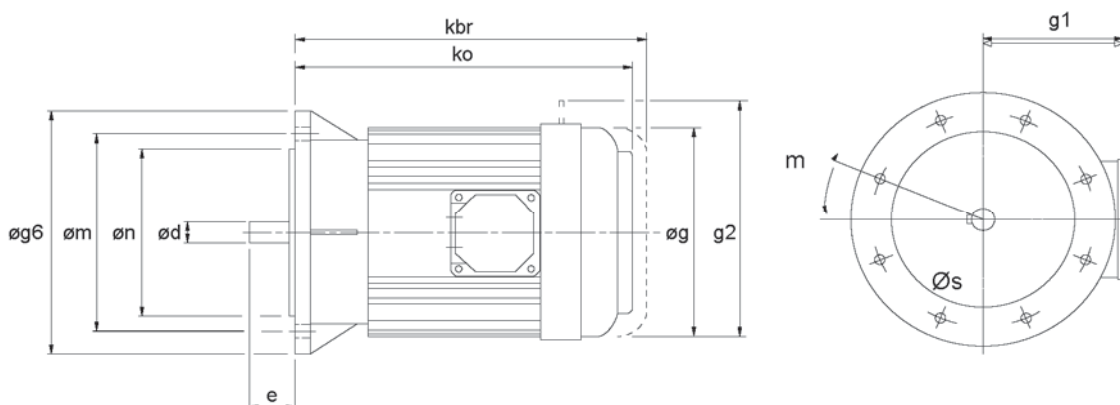
SZCZEGÓŁY DOTYCZĄCE SILNIKÓW

KOŁNIERZ B14 - 'C'



WIELKOŚĆ MECHANICZNA SILNIKA	Øg6	Øm	Øn	Ød	e	ko*	kbr*	Øg	g1*	m	Øs
71	105	85	70	14	30	221	265	138	102	45°	4 x M6
80A	120	100	80	19	40	239	291	157	125	45°	4 x M6
80B	120	100	80	19	40	248	300	157	125	45°	4 x M6
90S	140	115	95	24	50	260	312	177	133	45°	4 x M8
90L	140	115	95	24	50	275	327	177	133	45°	4 x M8
100L	160	130	110	28	60	310	370	197	144	45°	4 x M8
112M	160	130	110	28	60	325	399	219	155	45°	4 x M8
132S	200	165	130	38	80	392	475	235	172	45°	4 x M10
132M	200	165	130	38	80	412	495	235	172	45°	4 x M10

KOŁNIERZ B5 - 'D'



WIELKOŚĆ MECHANICZNA SILNIKA	Øg6	Øm	Øn	Ød	e	ko*	kbr*	Øg	g1*	m	Øs
63	140	115	95	11	23	218	263	122	96	45°	4 x M8
71	160	130	110	14	30	221	265	138	102	45°	4 x M8
80A	200	165	130	19	40	239	291	157	125	45°	4 x M10
80B	200	165	130	19	40	248	300	157	125	45°	4 x M10
90S	200	165	130	24	50	260	312	177	133	45°	4 x M10
90L	200	165	130	24	50	275	327	177	133	45°	4 x M10
100L	250	215	180	28	60	310	370	197	144	45°	4 x M12
112M	250	215	180	28	60	325	399	219	155	45°	4 x M12
132S	300	265	230	38	80	392	475	235	172	45°	4 x M12
132M	300	265	230	38	80	412	495	235	172	45°	4 x M12
160M	350	300	250	42	110	455	538	273	282	45°	4 x M16
160L	350	300	250	42	110	500	583	273	282	45°	4 x M16
180M	350	300	250	48	110	557	-	382	307	22,5°	4 x M16
180L	350	300	250	48	110	595	-	382	307	22,5°	4 x M16
200L	400	350	300	55	110	658	-	420	372	-	4 x M16
225S	450	400	350	60	140	671	-	458	427	-	8 x M16
225M	450	400	350	60	140	696	-	458	427	-	8 x M16
250M	550	500	450	65	140	771	-	510	490	-	8 x M16
280S	550	500	450	75	140	837	-	576	520	-	8 x M16
280M	550	500	450	75	140	888	-	576	520	-	8 x M16

* Długości silników podano dla standardowych silników naszej marki. Te długości mogą być inne w przypadku zamontowania alternatywnego silnika innego producenta

SERIA M

DODATKOWE OPCJE SILNIKÓW

DODATKOWE OPCJE SILNIKA - OZNACZENIE W KOLUMNIE 19

Oznaczenie w kolumnie 19	Silnik z hamulcem	Ręczny zwalniając hamulca	Wymuszona wentylacja/ Stała dmuchawa (TECB)	Termistory	Specjalna
-					
A	•				
B	•	•			
C			•		
D	•		•		
E	•	•	•		
F				•	
G	•			•	
H	•	•		•	
K			•	•	
L	•		•	•	
M	•	•	•	•	
S					•

Na życzenie dostępne są silniki z dowolnym wyposażeniem dodatkowym. Prosimy o kontakt z Biurem Technicznym w celu uzyskania szczegółowych informacji na temat dodatkowych opcji, np.:

- Enkoder kołnierkowy
- Silniki typu Washdown
- Moment obrotowy hamowania przystosowany do wymagań klienta
- Oddzielne zasilanie hamulca
- Aluminiowy wentylator
- Grzałki antykondensacyjne
- Bimetaliczne czujniki temperatury, termostat
- EExEIIT3
- Ex nA II T3
- IP56
- IP65
- Metalowa pokrywa wentylatora
- Daszek ochronny wentylatora
- Oddzielna skrzynka zaciskowa dla zasilania hamulca lub chłodzenia

SERIA M

DODATKOWE OPCJE PRZEKŁADNI

DODATKOWE OPCJE PRZEKŁADNI - OZNACZENIE W KOLUMNIE 20

Oznaczenie w kolumnie 20	Podwójne uszczelnienia olejowe na wałku wyjściowym	Wizjer kontrolny poziomu oleju** M07 - M14	Blokada ruchu wstecznego motoreduktora***		Specjalna
			Kierunek obrotów wału wyjściowego zgodny z ruchem wskazówek zegara	Kierunek obrotów wału wyjściowego przeciwny do ruchów wskazówek zegara	
-					
A	•				
B		•			
C	•	•			
D			•		
E	•		•		
F		•	•		
G	•	•	•		
H				•	
I	•			•	
J		•		•	
K	•	•		•	
L					•

Na życzenie dostępne jest dowolne wyposażenie dodatkowe przekładni. Prosimy o kontakt z Biurem Technicznym w celu uzyskania szczegółowych informacji na temat dodatkowych opcji, np.:

- Malowanie specjalne
- Zgodność z wymogami innych norm
- Specjalny olej (do smarowania maszyn stosowanych w przemyśle spożywczym, biodegradowalny, o różnych lepkościach itd.)

* Podwójne uszczelnienia olejowe tylko dla rozmiarów wałków wyjściowych M08 do M14

** Wizjer kontrolny poziomu oleju NIE JEST DOSTĘPNY dla jednostek M01 do M06

*** Wielkości mechaniczne IEC: 100 - 200, wielkości mechaniczne NEMA: 182TC - 326TC

SERIA M

TABELE DOBORU - MOTOREDUKTORY

0.12 kW	N2 Obr/min	i	M2 Nm	Fm	N	Oznaczenie jednostki	Kg	Wielkość silnika
	Wyjściowa prędkość obrotowa	Przełożenie	Moment obrotowy wyjściowy	Wsp. przeciąż.	Siła poprzeczna	Oznaczenia w kolumnach od 1 do 20 do wpisania przy składaniu zamówienia	Ciężar jednostki do montażu łapowego	
4-BIEGUNOWY	363	3.75	3	19.46	1690	M 0 1 2 2 3 . 6 _ M _ _ _ _ . 1 2 A - -	13.5	63
	268	5.07	4	16.34	1790	5 . 0		
	236	5.76	4	15.24	1840	5 . 6		
	208	6.53	5	14.07	1880	6 . 3		
	163	8.35	6	11.65	1900	8 . 0		
	151	9	7	10.94	1900	9 . 0		
	120	11.36	9	9.07	1900	1 1 .		
	106	12.88	10	8.29	1900	1 2 .		
	92	14.71	11	7.48	1900	1 4 .		
	83	16.37	13	6.75	1900	1 6 .		
	75	18.05	14	6.11	1900	1 8 .		
	68	19.86	16	5.56	1900	2 0 .		
	58	23.27	18	4.74	1900	2 2 .		
	49	27.92	22	3.96	1900	2 8 .		
	42	32.54	26	3.41	1900	3 2 .		
	38	36.16	29	3.07	1900	3 6 .		
	31	43.54	35	2.38	1900	4 5 .		
	27	49.91	40	1.78	1900	5 0 .		
	24	56.72	45	1.54	1900	5 6 .		
	23	58.46	46	1.93	1900	M 0 1 3 2 5 6 . _ M _ _ _ _ . 1 2 A - -	14.5	63
	21	64.45	51	1.75	1900	6 3 .		
	19	70.93	56	1.59	1900	7 1 .		
	16	83.1	66	1.36	1900	8 0 .		
	14	99.7	79	1.13	1830	1 0 0		
	12	116.22	92	0.97	1650	1 1 2		
	11	129.13	102	0.88	1360	1 2 5		
	25	53.54	43	3.69	4000	M 0 2 2 2 5 6 . _ M _ _ _ _ . 1 2 A - -	16.5	63
	24	57.03	45	3.5	4000	M 0 2 3 2 5 6 . _ M _ _ _ _ . 1 2 A - -	17.5	63
	22	62.87	50	3.17	4000	6 3 .		
	20	69.19	55	2.88	4000	7 1 .		
	17	81.07	64	2.46	4000	8 0 .		
	14	97.26	77	2.06	4000	1 0 0		
	12	113.37	90	1.77	4000	1 1 2		
	11	125.97	100	1.59	4000	1 2 5		
	9	151.69	121	1.32	4000	1 6 0		
	7.8	173.87	139	1.15	4000	1 8 0		
	6.9	197.6	157	1.02	4000	2 0 0		
	20	69.19	55	3.77	4000	M 0 3 3 2 7 1 . _ M _ _ _ _ . 1 2 A - -	17.5	63
	17	81.07	64	3.22	4000	8 0 .		
	14	97.26	77	2.69	4000	1 0 0		
	12	113.37	90	2.31	4000	1 1 2		
	11	125.97	100	2.08	4000	1 2 5		
	9	151.69	121	1.72	4000	1 6 0		
	7.8	173.87	138	1.51	4000	1 8 0		
	6.9	197.6	157	1.33	4000	2 0 0		
	5.8	234.96	182	1.15	3026	M 0 3 4 2 2 2 5 _ M _ _ _ _ . 1 2 A - -	26.5	63
	5.2	261.37	202	1.03	3026	2 5 0		
	4.7	287.83	222	0.94	3026	2 8 0		
	4.3	317.33	245	0.85	3026	3 0 0		
	12	115.82	92	3.64	7200	M 0 4 3 2 1 1 2 _ M _ _ _ _ . 1 2 A - -	26.5	63
	10	130.5	104	3.24	7200	1 2 5		
	9	151.71	121	2.78	7200	1 6 0		
	7.9	172.19	137	2.45	7200	1 8 0		
	6.9	195.75	156	2.16	7200	2 0 0		
	9	151.71	121	3.7	7200	M 0 5 3 2 1 6 0 _ M _ _ _ _ . 1 2 A - -	27.5	63
	7.9	172.19	138	3.26	7200	1 8 0		
	6.9	195.75	156	2.87	7200	2 0 0		
	6.4	213.18	171	3.66	7200	M 0 6 3 2 2 0 0 _ M _ _ _ _ . 1 2 A - -	32.5	63
	232	3.75	4	14.27	1810	M 0 1 2 2 3 . 6 _ M _ _ _ _ . 1 2 C - -	13.5	63
	172	5.07	6	11.71	1900	5 1 . 0		
151	5.76	7	10.65	1900	5 . 6			
133	6.53	8	9.59	1900	6 . 3			
104	8.35	10	8.01	1900	8 . 0			
97	9	11	7.54	1900	9 . 0			
77	11.36	14	6.19	1900	1 1 .			
68	12.88	16	5.47	1900	1 2 .			
59	14.71	18	4.79	1900	1 4 .			
53	16.37	20	4.31	1900	1 6 .			
48	18.05	22	3.9	1900	1 8 .			
44	19.86	25	3.55	1900	2 0 .			
37	23.27	29	3.04	1900	2 2 .			
31	27.92	35	2.54	1900	2 8 .			
27	32.54	41	2.17	1900	3 2 .			
24	36.16	45	1.96	1900	3 6 .			
20	43.54	55	1.52	1900	4 5 .			
17	49.91	63	1.14	1900	5 0 .			
15	56.72	71	0.99	1900	5 6 .			

UWAGA

Inne wyjściowe prędkości obrotowe są dostępne w przypadku zastosowania silników 2 i 8-biegunowych - prosimy o kontakt z naszym Biurem Technicznym

TABELE DOBORU - MOTOREDUKTORY

0.12 kW	N2 Obr/min	i	M2 Nm	Fm	N	Oznaczenie jednostki	Kg	Wielkość silnika
	Wyjściowa prędkość obrotowa	Przełożenie	Moment obrotowy wyjściowy	Wsp. przeciąż.	Siła poprzeczna	Oznaczenia w kolumnach od 1 do 20 do wpisania przy składaniu zamówienia	Ciężar jednostki do montażu łapowego	
6-BIEGUNOWY	15	58.46	72	1.23	1900	M 0 1 3 2 5 6 . _ M _ _ _ _ . 1 2 C - -	14.5	63
	13	64.45	80	1.12	1900	6 3 .		
	12	70.93	88	1.01	1900	7 1 .		
	10	83.1	103	0.87	1360	8 0 .		
	21	41.49	52	3.04	4000	M 0 2 2 2 4 5 . _ M _ _ _ _ . 1 2 C - -	16.5	63
	18	47.09	59	2.68	4000	5 0 .		
	16	53.54	67	2.36	4000	5 6 .		
	15	57.03	71	2.24	4000	M 0 2 3 2 5 6 . _ M _ _ _ _ . 1 2 C - -	17.5	
	14	62.87	79	2.02	4000	6 3 .		63
	13	69.19	86	1.84	4000	7 1 .		
	11	81.07	101	1.57	4000	8 0 .		
	8.9	97.26	121	1.31	4000	1 0 0		
	7.7	113.37	142	1.13	4000	1 1 2		
	6.9	125.97	156	1.02	4000	1 2 5		
	5.7	151.69	189	0.85	3200	1 6 0		
	13	69.19	86	2.41	4000	M 0 3 3 2 7 1 . _ M _ _ _ _ . 1 2 C - -	17.5	
	11	81.07	101	2.05	4000	8 0 .		63
	8.9	97.26	121	1.71	4000	1 0 0		
	7.7	113.37	141	1.47	4000	1 1 2		
	6.9	125.97	157	1.33	4000	1 2 5		
	5.7	151.69	189	1.1	3500	1 6 0		
	5	173.87	217	0.96	3000	1 8 0		
	4.4	197.6	247	0.85	2400	2 0 0		
	7.5	115.82	145	2.33	7200	M 0 4 3 2 1 1 2 _ M _ _ _ _ . 1 2 C - -	26.5	
	6.7	130.5	163	2.07	7200	1 2 5		63
	5.7	151.71	190	1.77	7200	1 6 0		
	5.1	172.19	215	1.57	7200	1 8 0		
	4.4	195.75	244	1.38	7200	2 0 0		
	5.7	151.71	190	2.36	7200	M 0 5 3 2 1 6 0 _ M _ _ _ _ . 1 2 C - -	27.5	
	5.1	172.19	215	2.08	7200	1 8 0		63
	4.4	195.75	245	1.84	7200	2 0 0		
	4.1	213.18	267	2.34	7200	M 0 6 3 2 2 0 0 _ M _ _ _ _ . 1 2 C - -	32.5	
0.18 kW	365	3.75	4	13.07	1681	M 0 1 2 2 3 . 6 _ M _ _ _ _ . 1 8 A - -	13.5	63
	270	5.07	6	10.97	1778	5 . 0		
	238	5.76	6	10.24	1826	5 . 6		
	210	6.53	7	9.45	1856	6 . 3		
4-BIEGUNOWY	164	8.35	10	7.82	1873	8 . 0		63
	152	9	10	7.35	1872	9 . 0		
	121	11.36	13	6.09	1874	1 1 .		
	106	12.88	15	5.56	1874	1 2 .		
	93	14.71	17	5.02	1854	1 4 .		
	84	16.37	19	4.53	1890	1 6 .		
	76	18.05	21	4.1	1877	1 8 .		
	69	19.86	24	3.73	1852	2 0 .		
	59	23.27	28	3.19	1881	2 2 .		
	49	27.92	33	2.66	1819	2 8 .		
	42	32.54	39	2.29	1878	3 2 .		
	38	36.16	43	2.06	1854	3 6 .		
	31	43.54	52	1.6	1890	4 5 .		
	27	49.91	60	1.2	1849	5 0 .		
	24	56.72	68	1.03	1900	5 6 .		
	23	58.46	69	1.3	1724	M 0 1 3 2 5 6 . _ M _ _ _ _ . 1 8 A - -	14.5	
	21	64.45	76	1.18	1590	6 3 .		
	19	70.93	84	1.07	1780	7 1 .		
	16	83.1	98	0.91	1450	8 0 .		
	38	35.69	43	3.72	4000	M 0 2 2 2 3 6 . _ M _ _ _ _ . 1 8 A - -	16.5	
	33	41.49	50	3.19	4000	4 5 .		
	29	47.09	56	2.81	4000	5 0 .		
	26	53.54	64	2.48	3956	5 6 .		
	24	57.03	68	2.35	4000	M 0 2 3 2 5 6 . _ M _ _ _ _ . 1 8 A - -	17.5	
	22	62.87	75	2.13	4000	6 3 .		
	20	69.19	82	1.94	4000	7 1 .		
	17	81.07	96	1.65	3913	8 0 .		
	14	97.26	115	1.38	4000	1 0 0		
	12	113.37	134	1.19	3976	1 1 2		
	11	125.97	149	1.07	4000	1 2 5		
	9	151.69	180	0.89	4000	1 6 0		
	33	41.49	50	3.96	4000	M 0 3 2 2 4 5 . _ M _ _ _ _ . 1 8 A - -	16.5	
29	47.09	56	3.57	4000	5 0 .			
26	53.54	64	3.19	4000	5 6 .			
24	57.03	68	3.07	4000	M 0 3 3 2 5 6 . _ M _ _ _ _ . 1 8 A - -	17.5		
22	62.87	75	2.78	4000	6 3 .			
20	69.19	82	2.53	3743	7 1 .			
17	81.07	96	2.16	3913	8 0 .			
14	97.26	115	1.81	3654	1 0 0			
12	113.37	134	1.55	3976	1 1 2			
11	125.97	149	1.4	3718	1 2 5			
9	151.69	180	1.15	3173	1 6 0			
7.9	173.87	206	1.01	3420	1 8 0			
6.9	197.6	234	0.89	2660	2 0 0			

UWAGA

Inne wyjściowe prędkości obrotowe są dostępne w przypadku zastosowania silników 2 i 8-biegunowych - prosimy o kontakt z naszym Biurem Technicznym

TABELE DOBORU - MOTOREDUKTORY

0.18 kW	N2 Obr/min	i	M2 Nm	Fm	N	Oznaczenie jednostki	Kg	Wielkość silnika		
	Wyjściowa prędkość obrotowa	Przełożenie	Moment obrotowy wyjściowy	Wsp. przeciąż.	Siła poprzeczna	Oznaczenia w kolumnach od 1 do 20 do wpisania przy składaniu zamówienia	Ciężar jednostki do montażu łapowego			
4-BIEGUNOWY	19	73.95	88	3.82	7200	M 0 4 3 2 7 1 . . . M 1 8 A . . .	26.5	63		
	17	80.4	96	3.51	7200	8 0				
	14	96.52	115	2.93	7200	1 0 0				
	12	115.82	138	2.45	7102	1 1 2				
	10	130.5	155	2.17	7200	1 2 5				
	9	151.71	180	1.87	7178	1 6 0				
	8	172.19	205	1.65	7034	1 8 0				
	7	195.75	233	1.45	7200	2 0 0				
	5.9	232.81	269	1.25	7125	M 0 4 4 2 2 2 5 . . M 1 8 A . . .	38.5	63		
	5.3	260.47	300	1.12	7125	2 5 0				
	4.9	277.62	320	1.06	7125	2 8 0				
	4.5	305.72	353	0.96	7125	3 0 0				
	3.8	362.32	416	0.81	7125	3 6 0				
	14	96.52	115	3.89	7200	M 0 5 3 2 1 0 0 . . M 1 8 A . . .			27.5	63
	12	115.82	138	3.25	7200	1 1 2				
	10	130.5	155	2.89	7200	1 2 5				
	9	151.71	181	2.48	6660	1 6 0				
	8	172.19	205	2.19	6902	1 8 0				
	7	195.75	233	1.93	6628	2 0 0				
	5.9	232.81	271	1.66	4809	M 0 5 4 2 2 2 5 . . M 1 8 A . . .	40.5	63		
	5.3	260.47	302	1.49	4809	2 5 0				
	4.9	277.62	322	1.4	4809	2 8 0				
	4.5	305.72	355	1.27	4809	3 0 0				
	3.8	362.32	419	1.07	4809	3 6 0				
	3.3	416.75	482	0.93	4809	4 0 0				
	3.1	444.96	514	0.87	4809	4 5 0				
	2.8	483.76	559	0.8	4809	5 0 0				
	8.5	161.57	192	3.24	7200	M 0 6 3 2 1 6 0 . . M 1 8 A . . .			32.5	63
	7.3	187.83	224	2.79	7200	1 8 0				
	6.4	213.18	254	2.46	7200	2 0 0				
	6.4	215.23	252	2.48	7200	M 0 6 4 2 2 2 5 . . M 1 8 A . . .	45.5	63		
	5.8	237.02	278	2.25	7200	2 5 0				
	5	272.91	318	1.66	7200	2 8 0				
	4.4	313.91	366	1.44	7200	3 0 0				
	3.8	365.1	426	1.4	7200	3 6 0				
	3.5	396.93	463	1.29	7200	4 0 0				
	3.1	444.1	516	1.21	7200	4 5 0				
	2.6	533.13	620	1.01	7200	5 0 0				
	2.4	568.23	661	0.95	7200	6 5 0				
	6	229	268	3.24	4677	M 0 7 4 2 2 2 5 . . M 1 8 A . . .			52.5	63
	5.3	259.68	303	2.86	4676	2 5 0				
	4.8	286.42	334	2.59	4676	2 8 0				
	4.3	315.41	368	2.35	4676	3 0 0				
	3.8	361.21	421	2.06	4675	3 6 0				
	3.3	415.49	484	1.79	4675	4 0 0				
	2.9	469.77	546	1.59	4675	4 5 0				
	2.7	510.72	594	1.46	4675	5 0 0				
	2.3	592.12	687	1.26	4675	6 5 0				
1.9	710.84	824	1.05	4675	7 3 0					
1.6	847.84	979	0.89	4674	8 6 0					
0.18 kW	240	3.75	6	9.84	1791	M 0 1 2 2 3 . 6 . . M 1 8 C . . .	14.5	71		
	178	5.07	9	8.07	1874	5 . 0				
	156	5.76	10	7.34	1874	5 . 6				
	138	6.53	12	6.61	1874	6 . 3				
	108	8.35	15	5.52	1874	8 . 0				
	100	9	16	5.2	1868	9 . 0				
	79	11.36	21	4.27	1822	1 1				
	70	12.88	23	3.77	1792	1 2				
	61	14.71	27	3.3	1783	1 4				
	55	16.37	30	2.97	1786	1 6				
	50	18.05	33	2.69	1750	1 8				
	45	19.86	36	2.45	1719	2 0				
	39	23.27	42	2.09	1712	2 2				
	32	27.92	51	1.75	1634	2 8				
	28	32.54	59	1.5	1631	3 2				
	25	36.16	66	1.35	1540	3 6				
	21	43.54	80	1.05	1496	4 5				
	15	58.46	105	0.85	730	M 0 1 3 2 5 6 . . M 1 8 C . . .			15.5	71
	34	26.4	48	3.29	4000	M 0 2 2 2 2 8 . . M 1 8 C . . .				
	28	31.68	58	2.74	4000	3 2				
	25	35.69	65	2.44	4000	3 6				
	22	41.49	76	2.09	3824	4 5				
	19	47.09	86	1.85	3706	5 0				
	17	53.54	98	1.63	3571	5 6				
	16	57.03	103	1.54	3829	M 0 2 3 2 5 6 . . M 1 8 C . . .	19.5	71		
	14	62.87	114	1.4	3685	6 3				
	13	69.19	125	1.27	3532	7 1				
	11	81.07	147	1.08	3243	8 0				
	9.3	97.26	176	0.91	3270	1 0 0				
	28	31.68	58	3.58	4000	M 0 3 2 2 3 2 . . M 1 8 C . . .	18.5	71		
	25	35.69	65	3.19	4000	3 6				
	22	41.49	76	2.69	4000	4 5				
	19	47.09	86	2.41	4000	5 0				
	17	53.54	98	2.09	4000	5 6				
	16	57.03	103	2.02	4000	M 0 3 3 2 5 6 . . M 1 8 C . . .				
	14	62.87	114	1.82	4000	6 3				
	13	69.19	125	1.66	3441	7 1				
	11	81.07	147	1.42	3243	8 0				
	9.3	97.26	176	1.18	3039	1 0 0				
	7.9	113.37	205	1.02	2493	1 1 2				
	7.1	125.97	228	0.92	1766	1 2 5				

UWAGA

Inne wyjściowe prędkości obrotowe są dostępne w przypadku zastosowania silników 2 i 8-biegunowych - prosimy o kontakt z naszym Biurem Technicznym

TABELE DOBORU - MOTOREDUKTORY

0.18 kW	N2 Obr/min	i	M2 Nm	Fm	N	Oznaczenie jednostki	Kg	Wielkość silnika	
	Wyjściowa prędkość obrotowa	Przełożenie	Moment obrotowy wyjściowy	Wsp. przeciąż.	Siła poprzeczna	Oznaczenia w kolumnach od 1 do 20 do wpisania przy składaniu zamówienia	Ciężar jednostki do montażu łapowego		
6-BIEGUNOWY	15	58.38	106	3.17	7200	M 0 4 3 2 5 6 . . M 1 8 C . .	28.5	71	
	14	64.29	117	2.88	7200	6 3			
	12	73.95	134	2.51	7200	7 1			
	11	80.4	146	2.31	7200	8 0			
	9.3	96.52	175	1.92	7200	1 0 0			
	7.8	115.82	210	1.6	6442	1 1 2			
	6.9	130.5	236	1.43	6712	1 2 5			
	5.9	151.71	276	1.22	6295	1 6 0			
	5.2	172.19	312	1.08	5901	1 8 0			
	4.6	195.75	354	0.95	6203	2 0 0			
	3.9	232.81	412	0.82	7125	M 0 4 4 2 2 2 5 . . M 1 8 C . .	40.5	71	
	12	73.95	135	3.33	7200	M 0 5 3 2 7 1 . . M 1 8 C . .	28.5	71	
	11	80.4	146	3.06	7200	8 0			
	9.3	96.52	175	2.56	7200	1 0 0			
	7.8	115.82	210	2.14	7200	1 1 2			
	6.9	130.5	237	1.9	7200	1 2 5			
	5.9	151.71	276	1.63	6195	1 6 0			
	5.2	172.19	313	1.44	5820	1 8 0			
	4.6	195.75	355	1.27	5274	2 0 0			
	3.9	232.81	413	1.09	4809	M 0 5 4 2 2 2 5 . . M 1 8 C . .	41.5	71	
	3.5	260.47	461	0.97	4809	2 5 0			
	3.2	277.62	492	0.91	4809	2 8 0			
	2.9	305.72	542	0.83	4809	3 0 0			
	7.5	119.5	218	2.87	7200	M 0 6 3 2 1 1 2 . . M 1 8 C . .	33.5	71	
	6.3	143.39	261	2.4	7200	1 2 5			
	5.6	161.57	293	2.13	7200	1 6 0			
	4.8	187.83	342	1.83	7200	1 8 0			
	4.2	213.18	387	1.61	6215	2 0 0			
	4.2	215.23	384	1.62	7200	M 0 6 4 2 2 2 5 . . M 1 8 C . .	47.5	71	
	3.8	237.02	423	1.47	7200	2 5 0			
	3.3	272.91	486	1.09	7200	2 8 0			
	2.9	313.91	558	0.95	7200	3 0 0			
	2.5	365.1	649	0.92	7200	3 6 0			
	2.3	396.93	706	0.85	7200	4 0 0			
	3.9	229	408	2.12	4677	M 0 7 4 2 2 2 5 . . M 1 8 C . .	54.5	71	
	3.5	259.68	462	1.88	4676	2 5 0			
	3.1	286.42	510	1.7	4676	2 8 0			
	2.9	315.41	562	1.54	4676	3 0 0			
	2.5	361.21	642	1.35	4675	3 6 0			
	2.2	415.49	738	1.17	4675	4 0 0			
	1.9	469.77	833	1.04	4675	4 5 0			
	1.8	510.72	906	0.96	4675	5 0 0			
	1.5	592.12	1048	0.83	4675	6 5 0			
	0.25 kW	373	3.75	6	9.62	1670	M 0 1 2 2 3 . 6 . . M 2 5 A . .	14.5	71
		276	5.07	8	9.07	1764	5 . 0		
		243	5.76	9	7.53	1810	5 . 6		
		214	6.53	10	6.95	1829	6 . 3		
		168	8.35	13	5.75	1841	8 . 0		
156		9	14	5.41	1840	9 . 0			
123		11.36	18	4.48	1845	1 1			
109		12.88	21	4.09	1845	1 2			
95		14.71	24	3.7	1800	1 4			
86		16.37	26	3.33	1879	1 6			
78		18.05	29	3.02	1850	1 8			
70		19.86	32	2.75	1796	2 0			
60		23.27	38	2.34	1860	2 2			
50		27.92	45	1.96	1724	2 8			
43		32.54	53	1.68	1853	3 2			
39		36.16	59	1.52	1801	3 6			
32		43.54	71	1.17	1880	4 5			
28		49.91	81	0.88	1790	5 0			
24		58.46	94	0.95	1520	M 0 1 3 2 5 6 . . M 2 5 A . .	15.5	71	
22		64.45	103	0.87	1230	6 3			
53		26.4	43	3.68	4000	M 0 2 2 2 2 8 . . M 2 5 A . .	18.5	71	
44		31.68	52	3.07	4000	3 2			
39		35.69	58	2.73	4000	3 6			
34		41.49	68	2.35	4000	4 5			
30		47.09	77	2.07	4000	5 0			
26		53.54	87	1.82	3906	5 6			
25		57.03	92	1.73	4000	M 0 2 3 2 5 6 . . M 2 5 A . .	19.5	71	
22		62.87	102	1.57	4000	6 3			
20		69.19	112	1.43	4000	7 1			
17		81.07	131	1.22	3812	8 0			
14		97.26	157	1.02	4000	1 0 0			
12		113.37	183	0.87	3950	1 1 2			
39		35.69	58	3.57	3837	M 0 3 2 2 3 6 . . M 2 5 A . .	18.5	71	
34		41.49	68	2.91	3921	4 5			
30		47.09	77	2.63	3828	5 0			
26		53.54	87	2.34	3941	5 6			
25		57.03	92	2.26	3884	M 0 3 3 2 5 6 . . M 2 5 A . .	19.5	71	
22		62.87	102	2.05	3772	6 3			
20		69.19	112	1.86	3443	7 1			
17		81.07	131	1.59	3812	8 0			
14		97.26	157	1.33	3251	1 0 0			
12		113.37	183	1.14	3950	1 1 2			
11		125.97	203	1.03	3390	1 2 5			
9.2		151.69	245	0.85	2209	1 6 0			

UWAGA

Inne wyjściowe prędkości obrotowe są dostępne w przypadku zastosowania silników 2 i 8-biegunowych - prosimy o kontakt z naszym Biurem Technicznym

TABELE DOBORU - MOTOREDUKTORY

0.25 kW	N2 Obr/min	i	M2 Nm	Fm	N	Oznaczenie jednostki	Kg	Wielkość silnika	
	Wyjściowa prędkość obrotowa	Przełożenie	Moment obrotowy wyjściowy	Wsp. przeciąż.	Siła poprzeczna	Oznaczenia w kolumnach od 1 do 20 do wpisania przy składaniu zamówienia	Ciężar jednostki do montażu łapowego		
4-BIEGUNOWY	24	58.38	94	3.56	7200	M 0 4 3 2 5 6 . . . M 2 5 A - -	28.5	71	
	22	64.29	104	3.23	7200	6 3			
	19	73.95	120	2.81	7191	7 1			
	17	80.4	130	2.58	7171	8 0			
	15	96.52	156	2.16	7200	1 0 0			
	12	115.82	187	1.8	6988	1 1 2			
	11	130.5	211	1.6	7200	1 2 5			
	9.2	151.71	245	1.37	7153	1 6 0			
	8.1	172.19	278	1.21	6841	1 8 0			
	7.2	195.75	317	1.07	7200	2 0 0			
	6	232.81	366	0.92	7125	M 0 4 4 2 2 2 5 . . M 2 5 A - -	40.5	71	
	5.4	260.47	408	0.83	7125	2 5 0			
	19	73.95	120	3.73	7200	M 0 5 3 2 7 1 . . M 2 5 A - -	28.5	71	
	17	80.4	131	3.43	7200	8 0			
	15	96.52	157	2.87	6902	1 0 0			
	12	115.82	188	2.39	6965	1 1 2			
	11	130.5	211	2.12	6764	1 2 5			
	9.2	151.71	246	1.83	6030	1 6 0			
	8.1	172.19	279	1.61	6555	1 8 0			
	7.2	195.75	317	1.42	5962	2 0 0			
	6	232.81	368	1.22	4809	M 0 5 4 2 2 2 5 . . M 2 5 A - -	41.5	71	
	5.4	260.47	411	1.09	4809	2 5 0			
	5	277.62	438	1.03	4809	2 8 0			
	4.6	305.72	483	0.93	4809	3 0 0			
	14	99.54	162	3.86	7200	M 0 6 3 2 1 0 0 . . M 2 5 A - -	33.5	71	
	12	119.5	194	3.22	7200	1 1 2			
	10	143.39	232	2.69	7200	1 2 5			
	8.7	161.57	262	2.39	7200	1 6 0			
	7.5	187.83	305	2.05	7200	1 8 0			
	6.6	213.18	346	1.81	7200	2 0 0			
	6.5	215.23	342	1.82	7200	M 0 6 4 2 2 2 5 . . M 2 5 A - -	47.5	71	
	5.9	237.02	377	1.65	7200	2 5 0			
	5.1	272.91	433	1.22	7200	2 8 0			
	4.5	313.91	498	1.06	7200	3 0 0			
	3.8	365.1	579	1.03	7200	3 6 0			
	3.5	396.93	629	0.95	7200	4 0 0			
3.2	444.1	702	0.89	7200	4 5 0				
	6.1	229	364	2.38	4677	M 0 7 4 2 2 2 5 . . M 2 5 A - -	54.5	71	
	5.4	259.68	412	2.1	4676	2 5 0			
	4.9	286.42	454	1.91	4676	2 8 0			
	4.4	315.41	501	1.73	4676	3 0 0			
	3.9	361.21	572	1.51	4675	3 6 0			
	3.4	415.49	658	1.32	4675	4 0 0			
	3	469.77	743	1.17	4675	4 5 0			
	2.7	510.72	807	1.07	4675	5 0 0			
	2.4	592.12	934	0.93	4675	6 5 0			
	0.25 kW	240	3.75	9	7.09	1768	M 0 1 2 2 3 . 6 . . M 2 5 C - -	14.5	71
		178	5.07	13	5.81	1845	5 . 0		
		156	5.76	14	5.29	1844	5 . 6		
138		6.53	16	4.76	1845	6 . 3			
108		8.35	21	3.97	1845	8 . 0			
100		9	23	3.75	1831	9 . 0			
79		11.36	29	3.08	1731	1 1			
70		12.88	33	2.71	1666	1 2			
61		14.71	37	2.38	1647	1 4			
55		16.37	41	2.14	1653	1 6			
50		18.05	46	1.94	1576	1 8			
45		19.86	50	1.76	1507	2 0			
39	23.27	59	1.51	1493	2 2				
32	27.92	71	1.26	1325	2 8				
28	32.54	83	1.08	1319	3 2				
25	36.16	92	0.97	1121	3 6				
6-BIEGUNOWY	44	20.23	51	3.08	4000	M 0 2 2 2 2 0 . . M 2 5 C - -	18.5	71	
	41	21.99	56	2.84	4000	2 2			
	34	26.4	67	2.37	3771	2 8			
	28	31.68	80	1.98	3813	3 2			
	25	35.69	91	1.75	3712	3 6			
	22	41.49	106	1.51	3619	4 5			
	19	47.09	120	1.33	3365	5 0			
	17	53.54	136	1.17	3071	5 6			
	16	57.03	144	1.11	3630	M 0 2 3 2 2 5 6 . . M 2 5 C - -	19.5	71	
	14	62.87	159	1	3318	6 3			
	13	69.19	174	0.92	2986	7 1			
	41	21.99	56	3.7	3873	M 0 3 2 2 2 2 . . M 2 5 C - -	18.5	71	
34	26.4	67	3.09	3771	2 8				
28	31.68	81	2.58	3695	3 2				
25	35.69	91	2.3	3695	3 6				
22	41.49	106	1.94	3562	4 5				
19	47.09	120	1.73	3508	5 0				
17	53.54	136	1.51	3419	5 6				
UWAGA	16	57.03	144	1.45	3331	M 0 3 3 2 2 5 6 . . M 2 5 C - -	19.5	71	
	14	62.87	159	1.31	3243	6 3			
	13	69.19	174	1.2	2790	7 1			
	11	81.07	204	1.02	2359	8 0			
	9.3	97.26	245	0.85	1920	1 0 0			

UWAGA

Inne wyjściowe prędkości obrotowe są dostępne w przypadku zastosowania silników 2 i 8-biegunowych - prosimy o kontakt z naszym Biurem Technicznym

TABELE DOBORU - MOTOREDUKTORY

0.25 kW	N2 Obr/min	i	M2 Nm	Fm	N	Oznaczenie jednostki	Kg	Wielkość silnika
	Wyjściowa prędkość obrotowa	Przełożenie	Moment obrotowy wyjściowy	Wsp. przeciąż.	Siła poprzeczna	Oznaczenia w kolumnach od 1 do 20 do wpisania przy składaniu zamówienia	Ciężar jednostki do montażu łapowego	
6-BIEGUNOWY	15	58.38	148	2.28	6774	M 0 4 3 2 5 6 . _ M _ _ _ _ . 2 5 C - -	28.5	71
	14	64.29	162	2.07	6944	6 3 .		
	12	73.95	187	1.8	6749	7 1 .		
	11	80.4	203	1.66	6620	8 0 .		
	9.3	96.52	244	1.38	6609	1 0 0		
	7.8	115.82	292	1.15	5558	1 1 2		
	6.9	130.5	328	1.03	6144	1 2 5		
	5.9	151.71	383	0.88	5239	1 6 0		
	15	58.38	148	3.04	7200	M 0 5 3 2 5 6 . _ M _ _ _ _ . 2 5 C - -	28.5	
	14	64.29	163	2.76	7200	6 3 .		
	12	73.95	187	2.4	6652	7 1 .		
	11	80.4	204	2.2	6594	8 0 .		
	9.3	96.52	244	1.84	6315	1 0 0		
	7.8	115.82	292	1.54	6146	1 1 2		
	6.9	130.5	329	1.37	5841	1 2 5		
	5.9	151.71	383	1.17	5023	1 6 0		
	5.2	172.19	434	1.03	4280	1 8 0		
	4.6	195.75	493	0.91	3331	2 0 0		
	12	72.28	183	3.41	7200	M 0 6 3 2 6 3 . _ M _ _ _ _ . 2 5 C - -	33.5	
	11	79.6	202	3.09	7200	7 1 .		
	10	91.56	232	2.69	7200	8 0 .		
	9	99.54	252	2.48	7200	1 0 0		
	7.5	119.5	302	2.07	6988	1 1 2		
	6.3	143.39	362	1.73	6562	1 2 5		
	5.6	161.57	408	1.53	6914	1 6 0		
	4.8	187.83	475	1.32	6375	1 8 0		
	4.2	213.18	538	1.16	5067	2 0 0		
	4.2	215.23	534	1.17	7200	M 0 6 4 2 2 2 5 _ M _ _ _ _ . 2 5 C - -	47.5	
	3.8	237.02	588	1.06	7200	2 5 0		
	3.9	229	567	1.53	4677	M 0 7 4 2 2 2 5 _ M _ _ _ _ . 2 5 C - -	54.5	
	3.5	259.68	642	1.35	4676	2 5 0		
	3.1	286.42	708	1.22	4676	2 8 0		
	2.9	315.41	780	1.11	4676	3 0 0		
	2.5	361.21	892	0.97	4675	3 6 0		
	2.2	415.49	1026	0.85	4675	4 0 0		
	0.37 kW	373	3.75	9	6.5	1652	M 0 1 2 2 3 . 6 _ M _ _ _ _ . 3 7 A - -	
276		5.07	12	5.45	1740	5 . 0		
243		5.76	14	5.09	1782	5 . 6		
214		6.53	15	4.7	1782	6 . 3		
168		8.35	20	3.89	1787	8 . 0		
156		9	22	3.65	1785	9 . 0		
123		11.36	27	3.03	1795	1 1 .		
109		12.88	31	2.77	1795	1 2 .		
95		14.71	35	2.5	1708	1 4 .		
86		16.37	39	2.25	1860	1 6 .		
78		18.05	43	2.04	1804	1 8 .		
70		19.86	48	1.86	1701	2 0 .		
60		23.27	56	1.58	1824	2 2 .		
50		27.92	67	1.32	1562	2 8 .		
43		32.54	78	1.14	1810	3 2 .		
39		36.16	87	1.03	1710	3 6 .		
80		17.58	42	3.73	4000	M 0 2 2 2 1 8 . _ M _ _ _ _ . 3 7 A - -	18.5	
69		20.23	49	3.24	4000	2 0 .		
64		21.99	53	2.97	4000	2 2 .		
53		26.4	64	2.49	3963	2 8 .		
44		31.68	77	2.08	4000	3 2 .		
39		35.69	86	1.85	4000	3 6 .		
34		41.49	100	1.59	4000	4 5 .		
30		47.09	114	1.4	4000	5 0 .		
26		53.54	129	1.23	3819	5 6 .		
25		57.03	136	1.17	4000	M 0 2 3 2 5 6 . _ M _ _ _ _ . 3 7 A - -	19.5	
22		62.87	151	1.06	4000	6 3 .		
20		69.19	166	0.96	4000	7 1 .		
17		81.07	194	0.82	3640	8 0 .		
64		21.99	53	3.89	3856	M 0 3 2 2 2 2 . _ M _ _ _ _ . 3 7 A - -	18.5	
53		26.4	64	3.26	3681	2 8 .		
44		31.68	77	2.71	3727	3 2 .		
39		35.69	86	2.41	3560	3 6 .		
34		41.49	101	1.97	3786	4 5 .		
30		47.09	114	1.77	3533	5 0 .		
26		53.54	130	1.58	3840	5 6 .		
25	57.03	136	1.53	3686	M 0 3 3 2 5 6 . _ M _ _ _ _ . 3 7 A - -	19.5		
22	62.87	151	1.38	3383	6 3 .			
20	69.19	166	1.26	2930	7 1 .			
17	81.07	194	1.08	3640	8 0 .			
14	97.26	232	0.9	2560	1 0 0			

UWAGA

Inne wyjściowe prędkości obrotowe są dostępne w przypadku zastosowania silników 2 i 8-biegunowych - prosimy o kontakt z naszym Biurem Technicznym

SERIA M

TABELE DOBORU - MOTOREDUKTORY

0.37 kW	N2 Obr/min	i	M2 Nm	Fm	N	Oznaczenie jednostki	Kg	Wielkość silnika		
	Wyjściowa prędkość obrotowa	Przełożenie	Moment obrotowy wyjściowy	Wsp. przeciąż.	Siła poprzeczna	Oznaczenia w kolumnach od 1 do 20 do wpisania przy składaniu zamówienia	Ciężar jednostki do montażu łapowego			
4-BIEGUNOWY	24	58.38	140	2.41	7087	M 0 4 3 2 5 6 . _ M _ _ _ _ . 3 7 A - -	28.5	71		
	22	64.29	154	2.18	7200	6 3 .				
	19	73.95	178	1.9	7176	7 1 .				
	17	80.4	193	1.75	7123	8 0 .				
	15	96.52	232	1.46	7200	1 0 0				
	12	115.82	277	1.22	6793	1 1 2				
	11	130.5	312	1.08	7200	1 2 5				
	9.2	151.71	363	0.93	7110	1 6 0				
	8.1	172.19	412	0.82	6510	1 8 0				
	24	58.38	141	3.18	7200	M 0 5 3 2 5 6 . _ M _ _ _ _ . 3 7 A - -			28.5	71
	22	64.29	155	2.9	7200	6 3 .				
	19	73.95	178	2.52	6687	7 1 .				
	17	80.4	193	2.32	7005	8 0 .				
	15	96.52	232	1.94	6393	1 0 0				
	12	115.82	278	1.62	6563	1 1 2				
	11	130.5	313	1.44	6018	1 2 5				
	9.2	151.71	364	1.23	4950	1 6 0				
	8.1	172.19	413	1.09	5960	1 8 0				
	7.2	195.75	469	0.96	4820	2 0 0				
	6	232.81	545	0.82	4809	M 0 5 4 2 2 2 5 _ M _ _ _ _ . 3 7 A - -	41.5	71		
	19	72.28	173	3.6	7200	M 0 6 3 2 6 3 . _ M _ _ _ _ . 3 7 A - -	33.5	71		
	18	79.6	192	3.24	7200	7 1 .				
	15	91.56	220	2.84	7200	8 0 .				
	14	99.54	240	2.61	7200	1 0 0				
	12	119.5	287	2.17	7200	1 1 2				
	10	143.39	344	1.82	7200	1 2 5				
	8.7	161.57	388	1.61	7200	1 6 0				
	7.5	187.83	451	1.39	7200	1 8 0				
	6.6	213.18	512	1.22	7200	2 0 0				
	6.5	215.23	507	1.23	7200	M 0 6 4 2 2 2 5 _ M _ _ _ _ . 3 7 A - -			47.5	71
	5.9	237.02	559	1.12	7200	2 5 0				
	5.1	272.91	641	0.82	7200	2 8 0				
	6.1	229	539	1.61	4677	M 0 7 4 2 2 2 5 _ M _ _ _ _ . 3 7 A - -	54.5	71		
	5.4	259.68	610	1.42	4676	2 5 0				
	4.9	286.42	672	1.29	4676	2 8 0				
	4.4	315.41	741	1.17	4676	3 0 0				
	3.9	361.21	847	1.02	4675	3 6 0				
	3.4	415.49	974	0.89	4675	4 0 0				
	245	3.75	13	4.9	1730	M 0 1 2 2 3 . 6 _ M _ _ _ _ . 3 7 C - -			18.5	80A
	182	5.07	18	4.01	1795	5 . 0				
	160	5.76	21	3.65	1792	5 . 6				
	141	6.53	24	3.29	1795	6 . 3				
	110	8.35	30	2.75	1795	8 . 0				
	102	9	33	2.59	1767	9 . 0				
	81	11.36	42	2.12	1575	1 1 .				
	71	12.88	47	1.88	1451	1 2 .				
	63	14.71	54	1.64	1415	1 4 .				
	56	16.37	60	1.48	1425	1 6 .				
51	18.05	66	1.34	1278	1 8 .					
46	19.86	73	1.22	1146	2 0 .					
40	23.27	86	1.04	1117	2 2 .					
33	27.92	103	0.87	795	2 8 .					
74	12.37	46	3.47	4000	M 0 2 2 2 1 2 . _ M _ _ _ _ . 3 7 C - -	22.5	80A			
65	14.05	52	3.06	4000	1 4 .					
58	15.97	59	2.69	4000	1 6 .					
52	17.58	65	2.45	4000	1 8 .					
45	20.23	75	2.13	3841	2 0 .					
42	21.99	81	1.96	3765	2 2 .					
35	26.4	97	1.63	3380	2 8 .					
29	31.68	117	1.36	3493	3 2 .					
26	35.69	131	1.21	3220	3 6 .					
22	41.49	153	1.04	3267	4 5 .					
20	47.09	174	0.92	2779	5 0 .					
17	53.54	197	0.81	2215	5 6 .					
58	15.97	59	3.52	4000	M 0 3 2 2 1 6 . _ M _ _ _ _ . 3 7 C - -	22.5	80A			
52	17.58	65	3.19	3933	1 8 .					
45	20.23	75	2.77	3768	2 0 .					
42	21.99	81	2.56	3657	2 2 .					
35	26.4	97	2.13	3380	2 8 .					
29	31.68	117	1.78	3173	3 2 .					
26	35.69	131	1.59	3173	3 6 .					
22	41.49	153	1.34	2812	4 5 .					
20	47.09	173	1.2	2866	5 0 .					
17	53.54	197	1.04	2423	5 6 .					

UWAGA

Inne wyjściowe prędkości obrotowe są dostępne w przypadku zastosowania silników 2 i 8-biegunowych - prosimy o kontakt z naszym Biurem Technicznym

TABELE DOBORU - MOTOREDUKTORY

0.37 kW	N2 Obr/min	i	M2 Nm	Fm	N	Oznaczenie jednostki	Kg	Wielkość silnika		
	Wyjściowa prędkość obrotowa	Przełożenie	Moment obrotowy wyjściowy	Wsp. przeciąż.	Siła poprzeczna	Oznaczenia w kolumnach od 1 do 20 do wpisania przy składaniu zamówienia	Ciężar jednostki do montażu łapowego			
6-BIEGUNOWY	16	57.03	208	1	2186	M 0 3 3 2 5 6 . . M 3 7 C - -	23.5	80A		
	15	62.87	230	0.91	1945	6 3 .				
	13	69.19	252	0.83	1674	7 1 .				
	34	27.3	101	3.34	7200	M 0 4 2 2 2 8 . . M 3 7 C - -	30.5	80A		
	29	32.19	119	2.82	7200	3 2 .				
	26	35.25	130	2.58	7200	3 6 .				
	21	43.2	159	2.11	7200	4 5 .				
	19	48.15	178	1.9	7200	5 0 .				
	17	54	199	1.35	7200	5 6 .				
	16	58.38	214	1.58	6045	M 0 4 3 2 5 6 . . M 3 7 C - -	32.5	80A		
	14	64.29	235	1.43	6506	6 3 .				
	12	73.95	271	1.25	5976	7 1 .				
	11	80.4	294	1.15	5626	8 0 .				
	10	96.52	353	0.96	5597	1 0 0				
	29	32.19	119	3.76	7200	M 0 5 2 2 3 2 . . M 3 7 C - -	31.5	80A		
	26	35.25	130	3.44	7200	3 6 .				
	21	43.2	160	2.54	7200	4 5 .				
	19	48.15	178	2.13	7200	5 0 .				
	17	54	199	1.35	7200	5 6 .				
	16	58.38	214	2.1	6391	M 0 5 3 2 5 6 . . M 3 7 C - -	32.5	80A		
	14	64.29	236	1.9	6204	6 3 .				
	12	73.95	271	1.66	5713	7 1 .				
	11	80.4	295	1.52	5556	8 0 .				
	10	96.52	353	1.27	4800	1 0 0				
	7.9	115.82	423	1.06	4339	1 1 2				
	7	130.5	477	0.94	3513	1 2 5				
	6.1	151.71	555	0.81	3013	1 6 0				
	15	59.61	220	2.13	7200	M 0 6 2 2 5 6 . . M 3 7 C - -			36.5	80A
	13	72.28	265	2.36	7200	M 0 6 3 2 6 3 . . M 3 7 C - -				
	12	79.6	292	2.14	7008	7 1 .				
	10	91.56	336	1.86	6645	8 0 .				
	9.2	99.54	365	1.71	6403	1 0 0				
	7.7	119.5	438	1.43	6626	1 1 2				
	6.4	143.39	525	1.19	5470	1 2 5				
	5.7	161.57	590	1.06	6424	1 6 0				
	4.9	187.83	688	0.91	4961	1 8 0				
	4.3	213.18	779	0.8	3099	2 0 0				
	4.3	215.23	773	0.81	7200	M 0 6 4 2 2 2 5 . M 3 7 C - -	50.5	80A		
	16	58.95	216	3.99	10000	M 0 7 3 2 5 6 . . M 3 7 C - -				
	15	62.83	231	3.76	10000	6 3 .				
	12	74.47	274	3.16	10000	7 1 .				
	12	79.51	291	2.98	10000	8 0 .				
	9.3	98.66	361	2.4	10000	1 0 0				
	7.9	116.34	426	2.04	10000	1 1 2				
	7.2	127.39	466	1.86	10000	1 2 5				
	5.9	156.12	569	1.54	10000	1 6 0				
	5.3	174.01	635	1.39	8970	1 8 0				
	4.7	195.15	711	1.25	7760	2 0 0				
4	229	821	1.06	4677	M 0 7 4 2 2 2 5 . M 3 7 C - -	57.5			80A	
3.5	259.68	929	0.93	4676	2 5 0					
3.2	286.42	1025	0.85	4676	2 8 0					
4	228.91	821	1.66	18916	M 0 8 4 2 2 2 5 . M 3 7 C - -					
3.6	258.98	928	1.58	17870	2 5 0					
3.1	301.21	1079	1.36	17870	2 8 0					
2.7	337.01	1206	1.21	17870	3 0 0					
2.6	359.19	1286	1.14	17870	3 6 0					
2.2	425.69	1523	0.96	17870	4 0 0					
1.9	480.51	1717	0.9	16792	4 5 0					
1.8	513.04	1833	0.84	16792	5 0 0					
4	231.06	837	3.16	25710	M 0 9 4 1 2 2 5 . M 3 7 C - -	149.5	80A			
3.6	258.09	933	3.06	24951	2 5 0					
3.1	300.18	1085	2.63	24951	2 8 0					
2.7	335.85	1212	2.36	24951	3 0 0					
2.6	357.95	1293	2.21	24951	3 6 0					
2.2	424.23	1531	1.87	24951	4 0 0					
2	471.32	1699	1.68	24951	4 5 0					
1.8	503.22	1813	1.58	24951	5 0 0					
1.5	624.45	2246	1.27	24951	6 5 0					
1.2	736.35	2644	1.08	24951	7 3 0					
1	882.06	3161	0.9	24951	8 6 0					
0.34	2743.72	9589	1.11	80613	M 1 4 5 1 2 7 C . M 3 7 C - -	406.5	80A			
0.27	3404.7	11873	0.9	80613	3 2 C					

UWAGA

Inne wyjściowe prędkości obrotowe są dostępne w przypadku zastosowania silników 2 i 8-biegunowych - prosimy o kontakt z naszym Biurem Technicznym

SERIA M

TABELE DOBORU - MOTOREDUKTORY

0.55 kW	N2 Obr/min	i	M2 Nm	Fm	N	Oznaczenie jednostki	Kg	Wielkość silnika		
	Wyjściowa prędkość obrotowa	Przełożenie	Moment obrotowy wyjściowy	Wsp. przeciąż.	Siła poprzeczna	Oznaczenia w kolumnach od 1 do 20 do wpisania przy składaniu zamówienia	Ciężar jednostki do montażu łapowego			
4-BIEGUNOWY	379	3.75	13	4.43	1625	M 0 1 2 2 3 . 6 _ M _ _ _ _ . 5 5 A - -	18.5	80A		
	280	5.07	18	3.72	1705	5 . 0				
	246	5.76	20	3.47	1740	5 . 6				
	218	6.53	23	3.21	1711	6 . 3				
	170	8.35	29	2.65	1706	8 . 0				
	158	9	32	2.49	1703	9 . 0				
	125	11.36	40	2.07	1720	1 1 .				
	110	12.88	46	1.89	1720	1 2 .				
	97	14.71	52	1.7	1570	1 4 .				
	87	16.37	58	1.54	1831	1 6 .				
	79	18.05	64	1.39	1736	1 8 .				
	71	19.86	70	1.27	1558	2 0 .				
	61	23.27	82	1.08	1770	2 2 .				
	51	27.92	99	0.9	1320	2 8 .				
	127	11.15	39	3.63	4000	M 0 2 2 2 1 1 . _ M _ _ _ _ . 5 5 A - -			22.5	80A
	115	12.37	44	3.35	4000	1 2 .				
	101	14.05	50	3.04	4000	1 4 .				
	89	15.97	57	2.8	4000	1 6 .				
	81	17.58	62	2.55	3942	1 8 .				
	70	20.23	72	2.21	3885	2 0 .				
	65	21.99	78	2.03	4000	2 2 .				
	54	26.4	94	1.7	3908	2 8 .				
	45	31.68	112	1.42	4000	3 2 .				
	40	35.69	126	1.26	4000	3 6 .				
	34	41.49	147	1.08	4000	4 5 .				
	30	47.09	167	0.95	4000	5 0 .				
27	53.54	190	0.84	3690	5 6 .					
101	14.05	50	3.85	4000	M 0 3 2 2 1 4 . _ M _ _ _ _ . 5 5 A - -	22.5	80A			
89	15.97	56	3.6	3972	1 6 .					
81	17.58	62	3.31	3934	1 8 .					
70	20.23	72	2.88	3798	2 0 .					
65	21.99	78	2.65	3719	2 2 .					
54	26.4	93	2.23	3380	2 8 .					
45	31.68	112	1.85	3469	3 2 .					
40	35.69	127	1.65	3143	3 6 .					
34	41.49	148	1.34	3584	4 5 .					
30	47.09	167	1.21	3091	5 0 .					
27	53.54	190	1.08	3690	5 6 .					
25	57.03	200	1.04	3390	M 0 3 3 2 5 6 . _ M _ _ _ _ . 5 5 A - -			23.5	80A	
23	62.87	221	0.94	2800	6 3 .					
21	69.19	243	0.86	2160	7 1 .					
52	27.3	97	3.44	7200	M 0 4 2 2 2 8 . _ M _ _ _ _ . 5 5 A - -	30.5	80A			
44	32.19	115	2.94	7200	3 2 .					
40	35.25	125	2.69	7200	3 6 .					
33	43.2	154	2.19	7200	4 5 .					
29	48.15	171	1.98	7200	5 0 .					
26	54	191	1.41	7200	5 6 .					
24	58.38	205	1.64	6917	M 0 4 3 2 5 6 . _ M _ _ _ _ . 5 5 A - -			32.5	80A	
22	64.29	227	1.49	7200	6 3 .					
19	73.95	261	1.29	7154	7 1 .					
18	80.4	283	1.19	7050	8 0 .					
15	96.52	340	0.99	7200	1 0 0					
12	115.82	407	0.83	6500	1 1 2					
44	32.19	115	3.9	7200	M 0 5 2 2 3 2 . _ M _ _ _ _ . 5 5 A - -	31.5	80A			
40	35.25	125	3.58	7200	3 6 .					
33	43.2	154	2.3	7200	4 5 .					
29	48.15	171	2.12	7200	5 0 .					
26	54	191	1.41	7200	5 6 .					
24	58.38	207	2.17	6869	M 0 5 3 2 5 6 . _ M _ _ _ _ . 5 5 A - -	32.5	80A			
22	64.29	227	1.98	6652	6 3 .					
19	73.95	261	1.72	5918	7 1 .					
18	80.4	284	1.58	6714	8 0 .					
15	96.52	340	1.32	5629	1 0 0					
12	115.82	408	1.1	5960	1 1 2					
11	130.5	459	0.98	4900	1 2 5					
9.4	151.71	534	0.84	3329	1 6 0					
27	53.49	190	2.76	7200	M 0 6 2 2 5 0 . _ M _ _ _ _ . 5 5 A - -			36.5	80A	
24	59.61	212	2.21	7200	5 6 .					
20	72.28	254	2.46	7200	M 0 6 3 2 6 3 . _ M _ _ _ _ . 5 5 A - -	37.5	80A			
18	79.6	282	2.21	7200	7 1 .					
16	91.56	322	1.94	7200	8 0 .					
14	99.54	351	1.78	7200	1 0 0					
12	119.5	422	1.48	7200	1 1 2					
10	143.39	505	1.24	7200	1 2 5					
8.8	161.57	568	1.1	7200	1 6 0					
7.6	187.83	662	0.95	7200	1 8 0					
6.7	213.18	751	0.83	7200	2 0 0					
6.6	215.23	743	0.84	7200	M 0 6 4 2 2 2 5 M _ _ _ _ . 5 5 A - -			50.5	80A	

UWAGA

Inne wyjściowe prędkości obrotowe są dostępne w przypadku zastosowania silników 2 i 8-biegunowych - prosimy o kontakt z naszym Biurem Technicznym

TABELE DOBORU - MOTOREDUKTORY

0.55 kW	N2 Obr/min	i	M2 Nm	Fm	N	Oznaczenie jednostki	Kg	Wielkość silnika		
	Wyjściowa prędkość obrotowa	Przełożenie	Moment obrotowy wyjściowy	Wsp. przeciąż.	Siła poprzeczna	Oznaczenia w kolumnach od 1 do 20 do wpisania przy składaniu zamówienia	Ciężar jednostki do montażu łapowego			
4-BIEGUNOWY	24	58.95	208	3.61	10000	M 0 7 3 2 5 6 . _ M _ _ _ _ . 5 5 A - -	48.5	80A		
	23	62.83	221	3.47	10000	6 3 .				
	19	74.47	263	3.1	10000	7 1 .				
	18	79.51	280	2.97	10000	8 0 .				
	14	98.66	348	2.49	10000	1 0 0				
	12	116.34	409	2.12	10000	1 1 2				
	11	127.39	447	1.94	10000	1 2 5				
	9.1	156.12	548	1.58	10000	1 6 0				
	8.2	174.01	611	1.42	9140	1 8 0				
	7.3	195.15	684	1.27	7940	2 0 0				
	6.2	229	790	1.1	4677	M 0 7 4 2 2 2 5 _ M _ _ _ _ . 5 5 A - -			57.5	80A
	5.5	259.68	894	0.97	4676	2 5 0				
	5	286.42	986	0.88	4676	2 8 0				
	12	119.19	419	3.94	20000	M 0 8 3 2 1 1 2 _ M _ _ _ _ . 5 5 A - -	76.5	80A		
	11	130.92	461	3.58	20000	1 2 5				
	8.9	160.45	565	2.92	20000	1 6 0				
	8.1	175.21	617	2.67	20000	1 8 0				
	7	201.75	707	2.33	20000	2 0 0				
	6.2	228.91	788	1.73	18916	M 0 8 4 2 2 2 5 _ M _ _ _ _ . 5 5 A - -	105.5	80A		
	5.5	258.98	891	1.64	17870	2 5 0				
	4.7	301.21	1036	1.41	17870	2 8 0				
	4.2	337.01	1158	1.26	17870	3 0 0				
	4	359.19	1235	1.18	17870	3 6 0				
	3.3	425.69	1464	1	17870	4 0 0				
	3	480.51	1650	0.93	16792	4 5 0				
	2.8	513.04	1761	0.87	16792	5 0 0				
	6.1	231.06	805	3.29	25710	M 0 9 4 1 2 2 5 _ M _ _ _ _ . 5 5 A - -	149.5	80A		
	5.5	258.09	898	3.18	24951	2 5 0				
	4.7	300.18	1044	2.74	24951	2 8 0				
	4.2	335.85	1166	2.45	24951	3 0 0				
	4	357.95	1244	2.3	24951	3 6 0				
	3.3	424.23	1473	1.94	24951	4 0 0				
	3	471.32	1635	1.75	24951	4 5 0				
	2.8	503.22	1745	1.64	24951	5 0 0				
	2.3	624.45	2162	1.32	24951	6 5 0				
	1.9	736.35	2546	1.12	24951	7 3 0				
	1.6	862.06	3040	0.94	24951	8 6 0				
	0.52	2743.72	9227	1.15	80613	M 1 4 5 1 2 7 C _ M _ _ _ _ . 5 5 A - -	406.5	80A		
	0.42	3404.7	11435	0.93	80613	3 2 C				
	0.55 kW	245	3.75	20	3.29	1673	M 0 1 2 2 3 . 6 _ M _ _ _ _ . 5 5 C - -	20	80B	
		182	5.07	28	2.7	1720	5 . 0			
		160	5.76	31	2.46	1715	5 . 6			
		141	6.53	36	2.21	1720	6 . 3			
		110	8.35	46	1.85	1720	8 . 0			
		102	9	49	1.74	1671	9 . 0			
		81	11.36	62	1.43	1341	1 1 .			
		71	12.88	71	1.26	1129	1 2 .			
		63	14.71	81	1.1	1066	1 4 .			
56		16.37	90	0.99	1083	1 6 .				
51		18.05	99	0.9	830	1 8 .				
46		19.86	109	0.82	603	2 0 .				
146		6.3	34	3.96	4000	M 0 2 2 2 6 . 3 _ M _ _ _ _ . 5 5 C - -	24	80B		
115		8	44	3.28	4000	8 . 0				
101		9.09	50	2.98	4000	9 . 0				
82		11.15	62	2.54	4000	1 1 .				
74		12.37	68	2.33	4000	1 2 .				
65		14.05	77	2.06	4000	1 4 .				
58		15.97	88	1.81	4000	1 6 .				
52		17.58	97	1.64	3921	1 8 .				
45		20.23	111	1.43	3604	2 0 .				
42		21.99	121	1.32	3414	2 2 .				
35		26.4	145	1.1	2793	2 8 .				
29		31.68	174	0.92	3013	3 2 .				
26		35.69	196	0.82	2481	3 6 .				
101		9.09	50	3.78	4000	M 0 3 2 2 9 . 0 _ M _ _ _ _ . 5 5 C - -	24	80B		
82		11.15	61	3.29	4000	1 1 .				
74		12.37	68	3.05	4000	1 2 .				
65		14.05	77	2.68	4000	1 4 .				
58		15.97	88	2.37	4000	1 6 .				
52		17.58	97	2.14	3871	1 8 .				
45		20.23	112	1.86	3549	2 0 .				
42		21.99	121	1.72	3332	2 2 .				
35		26.4	145	1.44	2793	2 8 .				
29		31.68	174	1.2	2391	3 2 .				
26		35.69	195	1.07	2391	3 6 .				
22		41.49	228	0.9	1687	4 5 .				
20		47.09	258	0.81	1403	5 0 .				

UWAGA

Inne wyjściowe prędkości obrotowe są dostępne w przypadku zastosowania silników 2 i 8-biegunowych - prosimy o kontakt z naszym Biurem Technicznym

SERIA M

TABELE DOBORU - MOTOREDUKTORY

0.55 kW	N2 Obr/min	i	M2 Nm	Fm	N	Oznaczenie jednostki	Kg	Wielkość silnika	
	Wyjściowa prędkość obrotowa	Przełożenie	Moment obrotowy wyjściowy	Wsp. przeciąż.	Siła poprzeczna	Oznaczenia w kolumnach od 1 do 20 do wpisania przy składaniu zamówienia	Ciężar jednostki do montażu łapowego		
6-BIEGUNOWY	53	17.39	96	3.5	7200	M 0 4 2 2 1 8 . . . M 5 5 C - -	32	80B	
	45	20.61	114	2.96	7200	2 0 .			
	42	22	122	2.77	7200	2 2 .			
	34	27.3	150	2.25	6720	2 8 .			
	29	32.19	177	1.9	6835	3 2 .			
	26	35.25	194	1.74	6675	3 6 .			
	21	43.2	237	1.42	6266	4 5 .			
	19	48.15	264	1.28	6393	5 0 .			
	17	54	296	0.91	6939	5 6 .			
	16	58.38	318	1.06	4951	M 0 4 3 2 5 6 . . . M 5 5 C - -			34
14	64.29	350	0.96	5849	6 3 .				
12	73.95	403	0.84	4817	7 1 .				
45	20.61	114	3.94	6989	M 0 5 2 2 2 0 . . . M 5 5 C - -	33	80B		
42	22	121	3.69	6929	2 2 .				
34	27.3	151	2.98	6700	2 8 .				
29	32.19	178	2.53	6491	3 2 .				
26	35.25	194	2.32	6491	3 6 .				
21	43.2	237	1.71	6249	4 5 .				
19	48.15	264	1.43	6053	5 0 .				
17	54	296	0.91	6678	5 6 .				
16	58.38	318	1.41	5177	M 0 5 3 2 5 6 . . . M 5 5 C - -	34	80B		
14	64.29	351	1.28	4710	6 3 .				
12	73.95	404	1.11	4304	7 1 .				
11	80.4	439	1.02	3999	8 0 .				
10	96.52	525	0.86	2526	1 0 0				
27	33.8	187	3.35	7200	M 0 6 2 2 3 2 . . . M 5 5 C - -			38	80B
23	39.86	220	2.84	7200	3 6 .				
21	43.64	241	2.6	7200	4 5 .				
17	53.49	294	1.85	7200	5 0 .				
15	59.61	328	1.43	6908	5 6 .				
13	72.28	394	1.59	7200	M 0 6 3 2 6 3 . . . M 5 5 C - -	39	80B		
12	79.6	435	1.44	6720	7 1 .				
10	91.56	500	1.25	5812	8 0 .				
9.2	99.54	543	1.15	5209	1 0 0				
7.7	119.5	652	0.96	6083	1 1 2				
6.4	143.39	781	0.8	3831	1 2 5				
22	42.21	231	3.75	10000	M 0 7 2 2 4 5 . . . M 5 5 C - -			45	80B
19	48.56	266	2.63	10000	5 0 .				
17	53.96	294	2.02	10000	5 6 .				
16	58.95	322	2.68	9221	M 0 7 3 2 5 6 . . . M 5 5 C - -	50	80B		
15	62.83	343	2.53	9072	6 3 .				
12	74.47	408	2.13	8636	7 1 .				
12	79.51	433	2	8446	8 0 .				
9.3	98.66	537	1.61	8407	1 0 0				
7.9	116.34	633	1.37	7534	1 1 2				
7.2	127.39	693	1.25	7534	1 2 5				
5.9	156.12	846	1.03	5591	1 6 0				
5.3	174.01	945	0.94	4721	1 8 0				
4.7	195.15	1057	0.84	4084	2 0 0				
9	102.2	557	2.96	20000	M 0 8 3 2 1 0 0 . . . M 5 5 C - -			78	80B
7.7	119.19	648	2.54	20000	1 1 2				
7	130.92	711	2.32	20000	1 2 5				
5.7	160.45	876	1.88	20000	1 6 0				
5.3	175.21	952	1.73	20000	1 8 0				
4.6	201.75	1093	1.51	20000	2 0 0				
4	228.91	1221	1.12	18916	M 0 8 4 2 2 2 5 . . . M 5 5 C - -	107	80B		
3.6	258.98	1380	1.06	17870	2 5 0				
3.1	301.21	1604	0.91	17870	2 8 0				
2.7	337.01	1792	0.82	17870	3 0 0				
6.3	145.2	791	3.12	29600	M 0 9 3 1 1 4 0 . . . M 5 5 C - -	129	80B		
5.7	160.29	875	2.82	29500	1 6 0				
4	231.06	1244	2.13	25710	M 0 9 4 1 2 2 5 . . . M 5 5 C - -	151	80B		
3.6	258.09	1388	2.06	24951	2 5 0				
3.1	300.18	1613	1.77	24951	2 8 0				
2.7	335.85	1802	1.59	24951	3 0 0				
2.6	357.95	1922	1.49	24951	3 6 0				
2.2	424.23	2275	1.26	24951	4 0 0				
2	471.32	2525	1.13	24951	4 5 0				
1.8	503.22	2695	1.06	24951	5 0 0				
1.5	624.45	3339	0.86	24951	6 5 0				

UWAGA

Inne wyjściowe prędkości obrotowe są dostępne w przypadku zastosowania silników 2 i 8-biegunowych - prosimy o kontakt z naszym Biurem Technicznym

TABELE DOBORU - MOTOREDUKTORY

0.55 kW	N2 Obr/min	i	M2 Nm	Fm	N	Oznaczenie jednostki	Kg	Wielkość silnika		
	Wyjściowa prędkość obrotowa	Przełożenie	Moment obrotowy wyjściowy	Wsp. przeciąż.	Siła poprzeczna	Oznaczenia w kolumnach od 1 do 20 do wpisania przy składaniu zamówienia	Ciężar jednostki do montażu łapowego			
6-BIEGUNOWY	4.2	220.22	1179	3.74	41580	M 1 0 4 1 2 2 5 _ M _ _ _ _ . 5 5 C _ _	213	80B		
	3.8	242.24	1297	3.4	41580	2 5 0				
	3.3	278.36	1489	2.96	41580	2 8 0				
	2.9	315.65	1686	2.62	41580	3 0 0				
	2.6	348.16	1861	2.37	41580	3 6 0				
	2.3	398.71	2130	2.07	41580	4 0 0				
	2.1	443.06	2364	1.87	41580	4 5 0				
	1.8	500.94	2670	1.65	41580	5 0 0				
	1.6	580.78	3093	1.43	41580	6 5 0				
	1.3	692.72	3683	1.2	41580	7 3 0				
	1.1	828.21	4397	1	41580	8 6 0				
	0.93	987.84	5238	0.84	41580	1 0 C				
	2.8	325.33	1733	3.86	64632	M 1 3 4 1 3 0 0 _ M _ _ _ _ . 5 5 C _ _			287	80B
	2.6	358.84	1912	3.32	64632	3 6 0				
	2.2	410.95	2189	2.9	64632	4 0 0				
	2	463.22	2466	2.57	64632	4 5 0				
	1.8	523.74	2786	2.28	64632	5 0 0				
	1.5	607.22	3226	1.97	64632	6 5 0				
	1.3	724.25	3842	1.65	64632	7 3 0				
	1.1	858.69	4535	1.4	64632	8 6 0				
	0.9	1024.19	5402	1.18	64632	1 0 C				
	0.81	1140.7	6006	1.06	64632	1 1 C				
	0.74	1249.19	6571	0.97	64632	1 3 C				
	0.6	1528.11	8013	0.81	64690	1 5 C				
	1.7	556.83	2961	3.64	80613	M 1 4 4 1 5 0 0 _ M _ _ _ _ . 5 5 C _ _	403	80B		
	1.4	645.58	3429	3.14	80613	6 5 0				
	1.2	770.01	4083	2.64	80613	7 3 0				
	1.1	801.52	4244	2.51	80613	8 6 0				
	0.99	929.27	4915	2.17	80613	1 0 C				
	0.83	1108.37	5853	1.82	80613	1 1 C				
	0.76	1213.79	6404	1.66	80613	1 3 C				
	0.61	1502.21	7906	1.28	80711	1 5 C				
	0.51	1802.65	9464	1.07	80711	1 8 C				
	0.44	2074.02	10876	0.93	80711	2 0 C				
	0.4	2304.47	12062	0.84	80711	2 4 C				
377	3.75	18	3.24	1596	M 0 1 2 2 3 . 6 _ M _ _ _ _ . 7 5 A _ _	18.5			80A	
279	5.07	24	2.72	1665	5 . 0					
246	5.76	28	2.54	1694	5 . 6					
217	6.53	32	2.34	1633	6 . 3					
169	8.35	40	1.94	1616	8 . 0					
157	9	44	1.82	1612	9 . 0					
125	11.36	55	1.51	1636	1 1 .					
110	12.88	63	1.38	1636	1 2 .					
96	14.71	72	1.25	1417	1 4 .					
86	16.37	79	1.12	1800	1 6 .					
78	18.05	88	1.02	1660	1 8 .					
71	19.86	96	0.93	1400	2 0 .					
177	8	39	3.47	4000	M 0 2 2 2 8 . 0 _ M _ _ _ _ . 7 5 A _ _		22.5	80A		
156	9.09	44	3.14	4000	9 . 0					
127	11.15	54	2.85	4000	1 1 .					
114	12.37	60	2.45	4000	1 2 .					
101	14.05	68	2.22	4000	1 4 .					
89	15.97	78	2.04	3968	1 6 .					
80	17.58	85	1.86	3878	1 8 .					
70	20.23	99	1.61	3757	2 0 .					
64	21.99	107	1.48	4000	2 2 .					
54	26.4	128	1.24	3847	2 8 .					
45	31.68	154	1.04	4000	3 2 .					
40	35.69	173	0.92	4000	3 6 .					
156	9.09	44	3.76	4000	M 0 3 2 2 9 . 0 _ M _ _ _ _ . 7 5 A _ _	22.5			80A	
127	11.15	54	3.28	4000	1 1 .					
114	12.37	60	3.07	4000	1 2 .					
101	14.05	69	2.81	4000	1 4 .					
89	15.97	77	2.63	3957	1 6 .					
80	17.58	85	2.42	3898	1 8 .					
70	20.23	99	2.11	3689	2 0 .					
64	21.99	107	1.94	3568	2 2 .					
54	26.4	128	1.63	3045	2 8 .					
45	31.68	154	1.35	3182	3 2 .					
40	35.69	173	1.2	2680	3 6 .					
34	41.49	202	0.98	3360	4 5 .					
30	47.09	229	0.88	2600	5 0 .					

UWAGA

Inne wyjściowe prędkości obrotowe są dostępne w przypadku zastosowania silników 2 i 8-biegunowych - prosimy o kontakt z naszym Biurem Technicznym

TABELE DOBORU - MOTOREDUKTORY

0.75 kW
4-BIEGUNOWY

N2 Obr/min	i	M2 Nm	Fm	N	Oznaczenie jednostki	Kg	
Wyjściowa prędkość obrotowa	Przełożenie	Moment obrotowy wyjściowy	Wsp. przeciąż.	Siła poprzeczna	Oznaczenia w kolumnach od 1 do 20 do wpisania przy składaniu zamówienia	Ciężar jednostki do montażu łapowego	Wielkość silnika
81	17.39	85	3.64	6430	M 0 4 2 2 1 8 . _ M _ _ _ _ . 7 5 A - -	30.5	80A
69	20.61	100	3.16	6750	2 0 .		
64	22	107	2.99	6880	2 2 .		
52	27.3	133	2.51	7052	2 8 .		
44	32.19	157	2.15	7124	3 2 .		
40	35.25	172	1.96	7147	3 6 .		
33	43.2	211	1.6	6970	4 5 .		
29	48.15	234	1.44	7178	5 0 .		
26	54	262	1.03	7200	5 6 .		
24	58.38	281	1.2	6729	M 0 4 3 2 5 6 . _ M _ _ _ _ . 7 5 A - -	32.5	80A
22	64.29	310	1.09	7200	6 3 .		
19	73.95	357	0.95	7130	7 1 .		
18	80.4	388	0.87	6970	8 0 .		
52	27.3	134	3.36	6723	M 0 5 2 2 2 8 . _ M _ _ _ _ . 7 5 A - -	31.5	80A
44	32.19	157	2.85	6875	3 2 .		
40	35.25	172	2.62	6769	3 6 .		
33	43.2	210	1.68	6865	4 5 .		
29	48.15	234	1.55	6658	5 0 .		
26	54	262	1.03	7200	5 6 .		
24	58.38	283	1.59	6502	M 0 5 3 2 5 6 . _ M _ _ _ _ . 7 5 A - -	32.5	80A
22	64.29	311	1.44	6044	6 3 .		
19	73.95	358	1.26	5064	7 1 .		
18	80.4	389	1.16	6390	8 0 .		
15	96.52	466	0.97	4780	1 0 0		
42	33.8	165	3.77	7200	M 0 6 2 2 3 2 . _ M _ _ _ _ . 7 5 A - -	36.5	80A
36	39.86	194	3.21	7200	3 6 .		
32	43.64	213	2.93	7200	4 5 .		
26	53.49	260	2.02	7200	5 0 .		
24	59.61	291	1.61	7200	5 6 .		
20	72.28	348	1.8	7200	M 0 6 3 2 6 3 . _ M _ _ _ _ . 7 5 A - -	37.5	80A
18	79.6	386	1.61	7200	7 1 .		
15	91.56	441	1.42	7200	8 0 .		
14	99.54	481	1.3	7200	1 0 0		
12	119.5	577	1.08	7200	1 1 2		
10	143.39	691	0.91	7200	1 2 5		
29	48.56	235	2.97	10000	M 0 7 2 2 5 0 . _ M _ _ _ _ . 7 5 A - -	43.5	80A
26	53.96	261	2.28	10000	5 6 .		
24	58.95	285	2.64	9458	M 0 7 3 2 5 6 . _ M _ _ _ _ . 7 5 A - -	48.5	80A
23	62.83	303	2.54	9349	6 3 .		
19	74.47	359	2.26	9454	7 1 .		
18	79.51	383	2.17	9288	8 0 .		
14	98.66	476	1.82	8661	1 0 0		
12	116.34	560	1.55	8450	1 1 2		
11	127.39	612	1.42	7996	1 2 5		
9.1	156.12	751	1.16	6910	1 6 0		
8.1	174.01	837	1.04	5530	1 8 0		
7.3	195.15	936	0.93	3899	2 0 0		
6.2	229	1081	0.8	4677	M 0 7 4 2 2 2 5 _ M _ _ _ _ . 7 5 A - -	57.5	80A
14	102.2	493	3.34	20000	M 0 8 3 2 1 0 0 _ M _ _ _ _ . 7 5 A - -	76.5	80A
12	119.19	573	2.88	19337	1 1 2		
11	130.92	630	2.62	19051	1 2 5		
8.8	160.45	773	2.13	19410	1 6 0		
8.1	175.21	845	1.95	18989	1 8 0		
7	201.75	968	1.7	18252	2 0 0		
6.2	228.91	1079	1.27	18916	M 0 8 4 2 2 2 5 _ M _ _ _ _ . 7 5 A - -	105.5	80A
5.5	258.98	1219	1.2	17870	2 5 0		
4.7	301.21	1418	1.03	17870	2 8 0		
4.2	337.01	1585	0.92	17870	3 0 0		
3.9	359.19	1691	0.87	17870	3 6 0		
10	145.2	700	3.53	29600	M 0 9 3 1 1 4 0 _ M _ _ _ _ . 7 5 A - -	127.5	80A
8.8	160.29	771	3.2	29600	1 6 0		
6.1	231.06	1101	2.4	25710	M 0 9 4 1 2 2 5 _ M _ _ _ _ . 7 5 A - -	149.5	80A
5.5	258.09	1228	2.33	24951	2 5 0		
4.7	300.18	1428	2	24951	2 8 0		
4.2	335.85	1596	1.79	24951	3 0 0		
4	357.95	1702	1.68	24951	3 6 0		
3.3	424.23	2016	1.42	24951	4 0 0		
3	471.32	2237	1.28	24951	4 5 0		
2.8	503.22	2388	1.2	24951	5 0 0		
2.3	624.45	2959	0.97	24951	6 5 0		
1.9	736.35	3485	0.82	24951	7 3 0		

UWAGA

Inne wyjściowe prędkości obrotowe są dostępne w przypadku zastosowania silników 2 i 8-biegunowych - prosimy o kontakt z naszym Biurem Technicznym

TABELE DOBORU - MOTOREDUKTORY

0.75 kW	N2 Obr/min	i	M2 Nm	Fm	N	Oznaczenie jednostki	Kg	Wielkość silnika	
	Wyjściowa prędkość obrotowa	Przełożenie	Moment obrotowy wyjściowy	Wsp. przciąż.	Siła poprzeczna	Oznaczenia w kolumnach od 1 do 20 do wpisania przy składaniu zamówienia	Ciężar jednostki do montażu łapowego		
4-BIEGUNOWY	5.8	242.24	1148	3.84	41580	M 1 0 4 1 2 5 0 _ M _ _ _ _ . 7 5 A _ _	211.5	80A	
	5.1	278.36	1318	3.35	41580	2 8 0			
	4.5	315.65	1493	2.95	41580	3 0 0			
	4.1	348.16	1648	2.68	41580	3 6 0			
	3.5	398.71	1886	2.34	41580	4 0 0			
	3.2	443.06	2093	2.11	41580	4 5 0			
	2.8	500.94	2365	1.87	41580	5 0 0			
	2.4	580.78	2740	1.61	41580	6 5 0			
	2	692.72	3264	1.35	41580	7 3 0			
	1.7	828.21	3892	1.13	41580	8 6 0			
	1.4	987.84	4638	0.95	41580	1 0 C			
	1.2	1138.21	5332	0.83	41580	1 1 C			
	3.9	358.84	1694	3.75	64632	M 1 3 4 1 3 6 0 _ M _ _ _ _ . 7 5 A _ _			
	3.4	410.95	1939	3.27	64632	4 0 0			
	3.1	463.22	2185	2.91	64632	4 5 0			
	2.7	523.74	2468	2.57	64632	5 0 0			
	2.3	607.22	2859	2.22	64632	6 5 0			
	2	724.25	3406	1.86	64632	7 3 0			
	1.6	858.69	4016	1.58	64632	8 6 0			
	1.4	1024.19	4785	1.33	64632	1 0 C			
	1.2	1140.7	5319	1.19	64632	1 1 C			
	1.1	1249.19	5821	1.09	64632	1 3 C			
	0.93	1528.11	7097	0.91	64690	1 5 C			
	2.2	645.58	3040	3.54	80613	M 1 4 4 1 6 5 0 _ M _ _ _ _ . 7 5 A _ _			
	1.8	770.01	3621	2.97	80613	7 3 0			
	1.8	801.52	3760	2.83	80613	8 6 0			
	1.5	929.27	4355	2.45	80613	1 0 C			
	1.3	1108.37	5188	2.05	80613	1 1 C			
	1.2	1213.79	5677	1.88	80613	1 3 C			
	0.94	1502.21	7007	1.44	80711	1 5 C			
	0.78	1802.65	8391	1.2	80711	1 8 C			
	0.68	2074.02	9645	1.05	80711	2 0 C			
	0.61	2304.47	10700	0.94	80711	2 4 C			
	0.75 kW	0.52	2743.72	12627	0.84	80613	M 1 4 5 1 2 7 C _ M _ _ _ _ . 7 5 A _ _	406.5	80A
		245	3.75	28	2.41	1610	M 0 1 2 2 3 . 6 _ M _ _ _ _ . 7 5 C _ _		
		182	5.07	38	1.98	1636	5 . 0		
		160	5.76	43	1.8	1630	5 . 6		
		141	6.53	49	1.62	1636	6 . 3		
		110	8.35	62	1.35	1636	8 . 0		
		102	9	67	1.28	1565	9 . 0		
81		11.36	85	1.05	1081	1 1 .			
71		12.88	96	0.93	770	1 2 .			
63		14.71	110	0.81	678	1 4 .			
183		5.03	37	3.45	4000	M 0 2 2 2 5 . 0 _ M _ _ _ _ . 7 5 C _ _			
166		5.55	41	3.19	4000	5 . 6			
146		6.3	47	2.9	4000	6 . 3			
115		8	60	2.4	4000	8 . 0			
101		9.09	68	2.18	4000	9 . 0			
82		11.15	84	1.87	4000	1 1 .			
74		12.37	93	1.71	4000	1 2 .			
65		14.05	106	1.51	4000	1 4 .			
58		15.97	120	1.33	4000	1 6 .			
52		17.58	132	1.21	3833	1 8 .			
45		20.23	152	1.05	3341	2 0 .			
42		21.99	165	0.97	3023	2 2 .			
35		26.4	198	0.81	2141	2 8 .			
166		5.55	41	3.8	4000	M 0 3 2 2 5 . 6 _ M _ _ _ _ . 7 5 C _ _			
146		6.3	47	3.5	4000	6 . 3			
115		8	60	3.02	4000	8 . 0			
101		9.09	68	2.77	4000	9 . 0			
82		11.15	84	2.41	4000	1 1 .			
74		12.37	93	2.24	4000	1 2 .			
65		14.05	106	1.97	4000	1 4 .			
58		15.97	120	1.74	4000	1 6 .			
52		17.58	132	1.57	3801	1 8 .			
45		20.23	152	1.37	3306	2 0 .			
42		21.99	165	1.26	2971	2 2 .			
35		26.4	198	1.05	2141	2 8 .			
29		31.68	237	0.88	1521	3 2 .			
73		12.54	94	3.44	6590	M 0 4 2 2 1 2 . _ M _ _ _ _ . 7 5 C _ _			
63		14.58	110	3.07	6880	1 4 .			
56		16.31	123	2.75	7100	1 6 .			
53		17.39	131	2.57	7050	1 8 .			
45	20.61	155	2.17	6996	2 0 .				
42	22	166	2.03	6915	2 2 .				
34	27.3	205	1.65	6186	2 8 .				
29	32.19	242	1.39	6429	3 2 .				
26	35.25	265	1.28	6093	3 6 .				
21	43.2	324	1.04	5229	4 5 .				
19	48.15	360	0.94	5497	5 0 .				

UWAGA

Inne wyjściowe prędkości obrotowe są dostępne w przypadku zastosowania silników 2 i 8-biegunowych - prosimy o kontakt z naszym Biurem Technicznym

SERIA M

TABELE DOBORU - MOTOREDUKTORY

0.75 kW

6-BIEGUNOWY

N2 Obr/min	i	M2 Nm	Fm	N	Oznaczenie jednostki	Kg	
Wyjściowa prędkość obrotowa	Przełożenie	Moment obrotowy wyjściowy	Wsp. przeciąż.	Siła poprzeczna	Oznaczenia w kolumnach od 1 do 20 do wpisania przy składaniu zamówienia	Ciężar jednostki do montażu łapowego	Wielkość silnika
56	16.31	123	3.65	6381	M 0 5 2 2 1 6 . _ M _ _ _ _ _ . 7 5 C - -	36.5	90S
53	17.39	131	3.42	6708	1 8 .		
45	20.61	155	2.89	6755	2 0 .		
42	22	166	2.71	6628	2 2 .		
34	27.3	205	2.18	6145	2 8 .		
29	32.19	242	1.85	5704	3 2 .		
26	35.25	264	1.7	5704	3 6 .		
21	43.2	324	1.25	5192	4 5 .		
19	48.15	360	1.05	4778	5 0 .		
16	58.38	434	1.03	3829	M 0 5 3 2 5 6 . _ M _ _ _ _ _ . 7 5 C - -	37.5	90S
14	64.29	479	0.94	3050	6 3 .		
12	73.95	551	0.82	2739	7 1 .		
36	25.51	192	3.25	7200	M 0 6 2 2 2 2 . _ M _ _ _ _ _ . 7 5 C - -	41.5	90S
34	27.24	205	3.04	7200	2 8 .		
27	33.8	255	2.45	7200	3 2 .		
23	39.86	300	2.08	7010	3 6 .		
21	43.64	328	1.9	6813	4 5 .		
17	53.49	401	1.35	7193	5 0 .		
15	59.61	447	1.05	6584	5 6 .		
13	72.28	538	1.16	7200	M 0 6 3 2 6 3 . _ M _ _ _ _ _ . 7 5 C - -	42.5	90S
12	79.6	593	1.05	6400	7 1 .		
10	91.56	682	0.92	4888	8 0 .		
9.2	99.54	741	0.84	3882	1 0 0		
29	32.12	241	3.59	9420	M 0 7 2 2 3 2 . _ M _ _ _ _ _ . 7 5 C - -	48.5	90S
26	35.17	264	3.28	9420	3 6 .		
22	42.21	315	2.75	9183	4 5 .		
19	48.56	363	1.93	9043	5 0 .		
17	53.96	402	1.48	9208	5 6 .		
16	58.95	439	1.97	8355	M 0 7 3 2 5 6 . _ M _ _ _ _ _ . 7 5 C - -	53.5	90S
15	62.83	468	1.85	8042	6 3 .		
12	74.47	556	1.56	7121	7 1 .		
12	79.51	590	1.47	6721	8 0 .		
9.3	98.66	733	1.18	6637	1 0 0		
7.9	116.34	864	1	4794	1 1 2		
7.2	127.39	946	0.92	4794	1 2 5		
16	55.8	416	3.72	20000	M 0 8 2 2 5 6 . _ M _ _ _ _ _ . 7 5 C - -	81.5	90S
14	66.02	490	3.36	20000	M 0 8 3 2 6 3 . _ M _ _ _ _ _ . 7 5 C - -	81.5	90S
12	74.69	556	2.96	20000	7 1 .		
11	84.31	626	2.63	20000	8 0 .		
9	102.2	759	2.17	18367	1 0 0		
7.7	119.19	884	1.87	17935	1 1 2		
7	130.92	970	1.7	17575	1 2 5		
5.7	160.45	1195	1.38	17044	1 6 0		
5.3	175.21	1299	1.27	16406	1 8 0		
4.6	201.75	1491	1.11	15789	2 0 0		
4	228.91	1665	0.82	18916	M 0 8 4 2 2 2 5 _ M _ _ _ _ _ . 7 5 C - -	112.5	90S
7.9	116.55	870	3.28	29500	M 0 9 3 1 1 1 2 _ M _ _ _ _ _ . 7 5 C - -	131.5	90S
7.2	128.66	960	2.98	29500	1 2 5		
6.3	145.2	1079	2.29	29442	1 4 0		
5.7	160.29	1193	2.07	29330	1 6 0		
4	231.06	1696	1.56	25710	M 0 9 4 1 2 2 5 _ M _ _ _ _ _ . 7 5 C - -	156.5	90S
3.6	258.09	1892	1.51	24951	2 5 0		
3.1	300.18	2200	1.3	24951	2 8 0		
2.7	335.85	2457	1.16	24951	3 0 0		
2.6	357.95	2621	1.09	24951	3 6 0		
2.2	424.23	3103	0.92	24951	4 0 0		
2	471.32	3444	0.83	24951	4 5 0		
4.2	220.22	1608	2.74	41580	M 1 0 4 1 2 2 5 _ M _ _ _ _ _ . 7 5 C - -	217.5	90S
3.8	242.24	1768	2.49	41580	2 5 0		
3.3	278.36	2031	2.17	41580	2 8 0		
2.9	315.65	2300	1.92	41580	3 0 0		
2.6	348.16	2538	1.74	41580	3 6 0		
2.3	398.71	2904	1.52	41580	4 0 0		
2.1	443.06	3224	1.37	41580	4 5 0		
1.8	500.94	3642	1.21	41580	5 0 0		
1.6	580.78	4217	1.05	41580	6 5 0		
1.3	692.72	5022	0.88	41580	7 3 0		

UWAGA

Inne wyjściowe prędkości obrotowe są dostępne w przypadku zastosowania silników 2 i 8-biegunowych - prosimy o kontakt z naszym Biurem Technicznym

TABELE DOBORU - MOTOREDUKTORY

0.75 kW	N2 Obr/min	i	M2 Nm	Fm	N	Oznaczenie jednostki	Kg	Wielkość silnika
	Wyjściowa prędkość obrotowa	Przełożenie	Moment obrotowy wyjściowy	Wsp. przciąż.	Siła poprzeczna	Oznaczenia w kolumnach od 1 do 20 do wpisania przy składaniu zamówienia	Ciężar jednostki do montażu łapowego	
6-BIEGUNOWY	4.1	226.98	1653	3.84	64632	M 1 3 4 1 2 2 5 _ M _ _ _ _ . 7 5 C - -	292.5	90S
	3.7	249.68	1818	3.49	64632	2 5 0		
	3.2	286.9	2087	3.04	64632	2 8 0		
	2.8	325.33	2363	2.69	64632	3 0 0		
	2.6	358.84	2608	2.43	64632	3 6 0		
	2.2	410.95	2985	2.13	64632	4 0 0		
	2	463.22	3363	1.89	64632	4 5 0		
	1.8	523.74	3799	1.67	64632	5 0 0		
	1.5	607.22	4400	1.44	64632	6 5 0		
	1.3	724.25	5239	1.21	64632	7 3 0		
	1.1	858.69	6184	1.03	64632	8 6 0		
	0.9	1024.19	7366	0.86	64632	1 0 C		
	2.4	390.06	2836	3.74	80613	M 1 4 4 1 3 6 0 _ M _ _ _ _ . 7 5 C - -	408.5	90S
	2.1	446.71	3245	3.26	80613	4 0 0		
	1.9	492.49	3575	3.01	80613	4 5 0		
	1.7	556.83	4038	2.67	80613	5 0 0		
	1.4	645.58	4676	2.3	80613	6 5 0		
	1.2	770.01	5568	1.93	80613	7 3 0		
	1.1	801.52	5787	1.84	80613	8 6 0		
	0.99	929.27	6702	1.59	80613	1 0 C		
0.83	1108.37	7982	1.33	80613	1 1 C			
0.76	1213.79	8732	1.22	80613	1 3 C			
0.61	1502.21	10781	0.94	80711	1 5 C			
1.1 kW	376	3.75	26	2.2	1543	M 0 1 2 2 3 . 6 _ M _ _ _ _ 1 . 1 A - -	23.5	90S
	278	5.07	36	1.85	1596	5 . 0		
	245	5.76	41	1.72	1613	5 . 6		
	216	6.53	47	1.59	1496	6 . 3		
	169	8.35	60	1.32	1459	8 . 0		
	157	9	65	1.24	1452	9 . 0		
	124	11.36	82	1.03	1490	1 1 .		
	109	12.88	92	0.94	1490	1 2 .		
	96	14.71	106	0.85	1150	1 4 .		
	393	3.59	25	3.88	3750	M 0 2 2 2 3 . 6 _ M _ _ _ _ 1 . 1 A - -		
	280	5.03	36	3.19	3950	5 . 0		
	254	5.55	40	3.01	4000	5 . 6		
	224	6.3	45	2.79	3992	6 . 3		
	176	8	57	2.36	4000	8 . 0		
	155	9.09	65	2.13	4000	9 . 0		
	126	11.15	80	1.8	4000	1 1 .		
	114	12.37	89	1.66	4000	1 2 .		
	100	14.05	101	1.51	4000	1 4 .		
	88	15.97	115	1.39	3913	1 6 .		
	80	17.58	126	1.26	3767	1 8 .		
	70	20.23	145	1.1	3534	2 0 .		
	64	21.99	158	1.01	4000	2 2 .		
	53	26.4	189	0.84	3740	2 8 .		
	280	5.03	36	3.73	3920	M 0 3 2 2 5 . 0 _ M _ _ _ _ 1 . 1 A - -	26.5	90S
	254	5.55	39	3.51	3970	5 . 6		
	224	6.3	45	3.24	3990	6 . 3		
	176	8	57	2.78	4000	8 . 0		
	155	9.09	65	2.55	4000	9 . 0		
	126	11.15	80	2.23	4000	1 1 .		
	114	12.37	89	2.09	4000	1 2 .		
	100	14.05	101	1.91	4000	1 4 .		
	88	15.97	114	1.79	3931	1 6 .		
	80	17.58	126	1.64	3836	1 8 .		
	70	20.23	145	1.43	3498	2 0 .		
	64	21.99	158	1.32	3303	2 2 .		
	53	26.4	189	1.11	2459	2 8 .		
	45	31.68	227	0.92	2680	3 2 .		
	40	35.69	255	0.82	1870	3 6 .		
	112	12.54	90	3.13	5720	M 0 4 2 2 1 2 . _ M _ _ _ _ 1 . 1 A - -	35.5	90S
	97	14.58	105	2.8	5940	1 4 .		
86	16.31	117	2.6	6130	1 6 .			
81	17.39	125	2.48	6229	1 8 .			
68	20.61	148	2.15	6512	2 0 .			
64	22	158	2.03	6624	2 2 .			
52	27.3	196	1.71	6794	2 8 .			
44	32.19	231	1.46	6991	3 2 .			
40	35.25	253	1.33	7055	3 6 .			
33	43.2	310	1.09	6568	4 5 .			
29	48.15	344	0.98	7140	5 0 .			
24	58.38	414	0.82	6400	M 0 4 3 2 5 6 . _ M _ _ _ _ 1 . 1 A - -	36.5	90S	

UWAGA

Inne wyjściowe prędkości obrotowe są dostępne w przypadku zastosowania silników 2 i 8-biegunowych - prosimy o kontakt z naszym Biurem Technicznym

SERIA M

TABELE DOBORU - MOTOREDUKTORY

1.1 kW	N2 Obr/min	i	M2 Nm	Fm	N	Oznaczenie jednostki	Kg	Wielkość silnika		
	Wyjściowa prędkość obrotowa	Przełożenie	Moment obrotowy wyjściowy	Wsp. przeciąż.	Siła poprzeczna	Oznaczenia w kolumnach od 1 do 20 do wpisania przy składaniu zamówienia	Ciężar jednostki do montażu łapowego			
4-BIEGUNOWY	86	16.31	117	3.82	5743	M 0 5 2 2 1 6 . . M _ _ _ _ _ 1 . 1 A - -	36.5	90S		
	81	17.39	125	3.58	5832	1 8 .				
	68	20.61	148	3.02	6042	2 0 .				
	64	22	159	2.83	5957	2 2 .				
	52	27.3	197	2.28	6188	2 8 .				
	44	32.19	232	1.94	6307	3 2 .				
	40	35.25	253	1.78	6015	3 6 .				
	33	43.2	310	1.14	6279	4 5 .				
	29	48.15	345	1.05	5712	5 0 .				
	24	58.38	417	1.08	5860	M 0 5 3 2 5 6 . . M _ _ _ _ _ 1 . 1 A - -			37.5	90S
	22	64.29	458	0.98	4980	6 3 .				
	19	73.95	526	0.85	3570	7 1 .				
	55	25.51	184	3.39	7200	M 0 6 2 2 2 2 . . M _ _ _ _ _ 1 . 1 A - -	41.5	90S		
	52	27.24	196	3.18	7200	2 8 .				
	42	33.8	244	2.56	7200	3 2 .				
	35	39.86	286	2.18	7200	3 6 .				
	32	43.64	314	1.99	7200	4 5 .				
	26	53.49	383	1.37	7200	5 0 .				
	24	59.61	428	1.1	7200	5 6 .				
	20	72.28	513	1.22	7200	M 0 6 3 2 6 3 . . M _ _ _ _ _ 1 . 1 A - -			42.5	90S
	18	79.6	568	1.1	7200	7 1 .				
	15	91.56	649	0.96	7200	8 0 .				
	14	99.54	708	0.88	7200	1 0 0				
	44	32.12	231	3.63	9517	M 0 7 2 2 3 2 . . M _ _ _ _ _ 1 . 1 A - -	48.5	90S		
	40	35.17	252	3.35	9379	3 6 .				
	33	42.21	302	2.86	9338	4 5 .				
	29	48.56	347	2.02	9397	5 0 .				
	26	53.96	385	1.55	10000	5 6 .				
	24	58.95	420	1.79	8510	M 0 7 3 2 5 6 . . M _ _ _ _ _ 1 . 1 A - -	53.5	90S		
	22	62.83	446	1.72	8210	6 3 .				
	19	74.47	529	1.54	8500	7 1 .				
	18	79.51	564	1.48	8043	8 0 .				
	14	98.66	701	1.24	6317	1 0 0				
	12	116.34	825	1.05	5740	1 1 2				
	11	127.39	900	0.96	4490	1 2 5				
	25	55.8	399	3.85	20000	M 0 8 2 2 5 6 . . M _ _ _ _ _ 1 . 1 A - -			81.5	90S
	23	60.33	427	3.74	20000	M 0 8 3 2 5 6 . . M _ _ _ _ _ 1 . 1 A - -				
	21	66.02	470	3.51	20000	6 3 .			81.5	90S
	19	74.69	530	3.11	20000	7 1 .				
	17	84.31	598	2.76	20000	8 0 .				
	14	102.2	726	2.27	18631	1 0 0				
	12	119.19	844	1.95	18177	1 1 2				
	11	130.92	928	1.78	17391	1 2 5				
	8.8	160.45	1138	1.45	18378	1 6 0				
	8	175.21	1244	1.33	17221	1 8 0				
	7	201.75	1424	1.16	15194	2 0 0				
	6.2	228.91	1588	0.86	18916	M 0 8 4 2 2 2 5 . . M _ _ _ _ _ 1 . 1 A - -	112.5	90S		
	5.4	258.98	1795	0.82	17870	2 5 0				
	15	93.92	669	3.94	29600	M 0 9 3 1 9 0 . . M _ _ _ _ _ 1 . 1 A - -	131.5	90S		
	14	103.68	739	3.57	29600	1 0 0				
	12	116.55	831	3.44	29500	1 1 2				
	11	128.66	919	3.11	29500	1 2 5				
	10	145.2	1031	2.4	29413	1 4 0				
	8.8	160.29	1135	2.17	29397	1 6 0				
	6.1	231.06	1621	1.63	25710	M 0 9 4 1 2 2 5 . . M _ _ _ _ _ 1 . 1 A - -			156.5	90S
	5.5	258.09	1808	1.58	24951	2 5 0				
	4.7	300.18	2103	1.36	24951	2 8 0				
	4.2	335.85	2349	1.22	24951	3 0 0				
	3.9	357.95	2506	1.14	24951	3 6 0				
	3.3	424.23	2968	0.96	24951	4 0 0				
	3	471.32	3293	0.87	24951	4 5 0				
	2.8	503.22	3514	0.81	24951	5 0 0				
	9	156.57	1109	3.76	49600	M 1 0 3 1 1 6 0 . . M _ _ _ _ _ 1 . 1 A - -	179.5	90S		
	6.4	220.22	1536	2.87	41580	M 1 0 4 1 2 2 5 . . M _ _ _ _ _ 1 . 1 A - -				
	5.8	242.24	1689	2.61	41580	2 5 0	217.5	90S		
	5.1	278.36	1940	2.27	41580	2 8 0				
	4.5	315.65	2198	2.01	41580	3 0 0				
	4	348.16	2426	1.82	41580	3 6 0				
	3.5	398.71	2776	1.59	41580	4 0 0				
	3.2	443.06	3081	1.43	41580	4 5 0				
	2.8	500.94	3481	1.27	41580	5 0 0				
	2.4	580.78	4033	1.09	41580	6 5 0				
	2	692.72	4804	0.92	41580	7 3 0				

UWAGA

Inne wyjściowe prędkości obrotowe są dostępne w przypadku zastosowania silników 2 i 8-biegunowych - prosimy o kontakt z naszym Biurem Technicznym

TABELE DOBORU - MOTOREDUKTORY

1.1 kW	N2 Obr/min	i	M2 Nm	Fm	N	Oznaczenie jednostki	Kg	Wielkość silnika		
	Wyjściowa prędkość obrotowa	Przełożenie	Moment obrotowy wyjściowy	Wsp. przeciąż.	Siła poprzeczna	Oznaczenia w kolumnach od 1 do 20 do wpisania przy składaniu zamówienia	Ciężar jednostki do montażu łapowego			
4-BIEGUNOWY	5.6	249.68	1737	3.65	64632	M 1 3 4 1 2 5 0 _ M _ _ _ _ 1 . 1 A - -	292.5	90S		
	4.9	286.9	1995	3.18	64632	2 8 0				
	4.3	325.33	2260	2.81	64632	3 0 0				
	3.9	358.84	2494	2.55	64632	3 6 0				
	3.4	410.95	2854	2.22	64632	4 0 0				
	3	463.22	3216	1.97	64632	4 5 0				
	2.7	523.74	3633	1.75	64632	5 0 0				
	2.3	607.22	4209	1.51	64632	6 5 0				
	1.9	724.25	5013	1.27	64632	7 3 0				
	1.6	858.69	5911	1.07	64632	8 6 0				
	1.4	1024.19	7043	0.9	64632	1 0 C				
	1.2	1140.7	7829	0.81	64632	1 1 C				
	3.6	390.06	2713	3.91	80613	M 1 4 4 1 3 6 0 _ M _ _ _ _ 1 . 1 A - -	408.5	90S		
	3.2	446.71	3105	3.41	80613	4 0 0				
	2.9	492.49	3420	3.15	80613	4 5 0				
	2.5	556.83	3864	2.79	80613	5 0 0				
	2.2	645.58	4475	2.41	80613	6 5 0				
	1.8	770.01	5330	2.02	80613	7 3 0				
	1.8	801.52	5534	1.93	80613	8 6 0				
	1.5	929.27	6410	1.66	80613	1 0 C				
1.3	1108.37	7636	1.4	80613	1 1 C					
1.2	1213.79	8356	1.28	80613	1 3 C					
0.94	1502.21	10314	0.98	80711	1 5 C					
0.78	1802.65	12351	0.82	80711	1 8 C					
1.1 kW	247	3.75	41	1.66	1500	M 0 1 2 2 3 . 6 _ M _ _ _ _ 1 . 1 C - -	24.5	90L		
	183	5.07	55	1.36	1490	5 . 0				
	161	5.76	63	1.24	1480	5 . 6				
	142	6.53	72	1.11	1490	6 . 3				
	111	8.35	91	0.93	1490	8 . 0				
	103	9	98	0.88	1380	9 . 0				
	258	3.59	39	2.92	4000	M 0 2 2 2 3 . 6 _ M _ _ _ _ 1 . 1 C - -			27.5	90L
	184	5.03	55	2.37	4000	5 . 0				
	167	5.55	61	2.19	4000	5 . 6				
	147	6.3	69	1.99	4000	6 . 3				
	116	8	88	1.65	4000	8 . 0				
	102	9.09	100	1.5	4000	9 . 0				
	83	11.15	123	1.28	4000	1 1 .				
	75	12.37	136	1.17	4000	1 2 .				
	66	14.05	154	1.03	4000	1 4 .				
	58	15.97	175	0.91	4000	1 6 .				
	53	17.58	193	0.83	3680	1 8 .				
	258	3.59	39	3.4	4000	M 0 3 2 2 3 . 6 _ M _ _ _ _ 1 . 1 C - -	27.5	90L		
	184	5.03	55	2.77	4000	5 . 0				
	167	5.55	61	2.6	4000	5 . 6				
147	6.3	69	2.4	4000	6 . 3					
116	8	88	2.07	4000	8 . 0					
102	9.09	99	1.9	4000	9 . 0					
83	11.15	122	1.66	4000	1 1 .					
75	12.37	136	1.53	4000	1 2 .					
66	14.05	154	1.35	4000	1 4 .					
58	15.97	175	1.19	4000	1 6 .					
53	17.58	193	1.08	3680	1 8 .					
46	20.23	222	0.94	2880	2 0 .					
42	21.99	241	0.87	2340	2 2 .					
74	12.54	137	2.36	6370	M 0 4 2 2 1 2 . _ M _ _ _ _ 1 . 1 C - -	36.5	90L			
63	14.58	160	2.1	6624	1 4 .					
57	16.31	179	1.88	6815	1 6 .					
53	17.39	191	1.76	6790	1 8 .					
45	20.61	226	1.49	6640	2 0 .					
42	22	242	1.39	6416	2 2 .					
34	27.3	299	1.13	5253	2 8 .					
29	32.19	354	0.95	5720	3 2 .					
26	35.25	386	0.87	5074	3 6 .					
74	12.54	138	3.08	5876	M 0 5 2 2 1 2 . _ M _ _ _ _ 1 . 1 C - -			37.5	90L	
63	14.58	161	2.79	6072	1 4 .					
57	16.31	179	2.51	6216	1 6 .					
53	17.39	191	2.35	6477	1 8 .					
45	20.61	227	1.98	6346	2 0 .					
42	22	242	1.86	6103	2 2 .					
34	27.3	300	1.5	5173	2 8 .					
29	32.19	354	1.27	4327	3 2 .					
26	35.25	386	1.17	4327	3 6 .					
21	43.2	473	0.86	3343	4 5 .					
51	18.05	199	3	7200	M 0 6 2 2 1 6 . _ M _ _ _ _ 1 . 1 C - -	42.5	90L			
46	20.2	222	2.81	7200	1 8 .					
43	21.53	237	2.64	7200	2 0 .					
36	25.51	281	2.22	7200	2 2 .					
34	27.24	300	2.08	7200	2 8 .					
27	33.8	372	1.68	7200	3 2 .					
23	39.86	438	1.43	6680	3 6 .					
21	43.64	479	1.31	6136	4 5 .					
17	53.49	585	0.93	7182	5 0 .					

UWAGA

Inne wyjściowe prędkości obrotowe są dostępne w przypadku zastosowania silników 2 i 8-biegunowych - prosimy o kontakt z naszym Biurem Technicznym

SERIA M

TABELE DOBORU - MOTOREDUKTORY

1.1 kW	N2 Obr/min	i	M2 Nm	Fm	N	Oznaczenie jednostki	Kg	Wielkość silnika		
	Wyjściowa prędkość obrotowa	Przełożenie	Moment obrotowy wyjściowy	Wsp. przeciąż.	Siła poprzeczna	Oznaczenia w kolumnach od 1 do 20 do wpisania przy składaniu zamówienia	Ciężar jednostki do montażu łapowego			
6-BIEGUNOWY	45	20.54	225	3.71	8987	M 0 7 2 2 2 0 . _ M _ _ _ _ 1 . 1 C - -	49.5	90L		
	40	23.23	255	3.32	8888	2 2 .				
	34	26.93	295	2.91	8888	2 8 .				
	29	32.12	352	2.46	8405	3 2 .				
	26	35.17	385	2.25	8405	3 6 .				
	22	42.21	460	1.88	7755	4 5 .				
	19	48.56	529	1.32	7370	5 0 .				
	17	53.96	586	1.02	7823	5 6 .				
	16	58.95	641	1.35	6840	M 0 7 3 2 5 6 . _ M _ _ _ _ 1 . 1 C - -			54.5	90L
	15	62.83	683	1.27	6240	6 3 .				
	12	74.47	812	1.07	4470	7 1 .				
	12	79.51	861	1.01	3701	8 0 .				
	9.4	98.66	1070	0.81	3539	1 0 0				
	21	44.38	486	3.39	20000	M 0 8 2 2 4 5 . _ M _ _ _ _ 1 . 1 C - -	82.5	90L		
	19	48.46	530	3.11	20000	5 0 .				
	17	55.8	608	2.55	18720	5 6 .				
	15	60.33	654	2.52	20000	M 0 8 3 2 5 6 . _ M _ _ _ _ 1 . 1 C - -	82.5	90L		
	14	66.02	716	2.3	18126	6 3 .				
	12	74.69	811	2.03	17846	7 1 .				
	11	84.31	914	1.8	17539	8 0 .				
	9.1	102.2	1108	1.49	15510	1 0 0				
	7.8	119.19	1290	1.28	14323	1 1 2				
	7.1	130.92	1416	1.17	13333	1 2 5				
	5.8	160.45	1744	0.95	11871	1 6 0				
	5.3	175.21	1895	0.87	10117	1 8 0				
	15	61.13	669	3.69	29600	M 0 9 2 1 6 3 . _ M _ _ _ _ 1 . 1 C - -			123.5	90L
	13	68.74	751	3.23	29600	7 1 .				
	11	82.51	899	3.18	29500	M 0 9 3 1 8 0 . _ M _ _ _ _ 1 . 1 C - -	132.5	90L		
	10	93.92	1021	2.58	29400	9 0 .				
	8.9	103.68	1128	2.34	29300	1 0 0				
	7.9	116.55	1270	2.25	29282	1 1 2				
	7.2	128.66	1401	2.04	29258	1 2 5				
	6.4	145.2	1575	1.57	29166	1 4 0				
	5.8	160.29	1740	1.42	29033	1 6 0				
	4	231.06	2475	1.07	25710	M 0 9 4 1 2 2 5 _ M _ _ _ _ 1 . 1 C - -			157.5	90L
	3.6	258.09	2761	1.03	24951	2 5 0				
	3.1	300.18	3209	0.89	24951	2 8 0				
	7.1	129.94	1410	3.13	49100	M 1 0 3 1 1 2 5 _ M _ _ _ _ 1 . 1 C - -	180.5	90L		
	6.8	135.88	1473	2.83	49100	1 4 0				
	5.9	156.57	1694	2.46	48700	1 6 0				
	4.2	220.22	2346	1.88	41580	M 1 0 4 1 2 2 5 _ M _ _ _ _ 1 . 1 C - -	218.5	90L		
	3.8	242.24	2580	1.71	41580	2 5 0				
	3.3	278.36	2963	1.49	41580	2 8 0				
	2.9	315.65	3355	1.32	41580	3 0 0				
	2.7	348.16	3702	1.19	41580	3 6 0				
	2.3	398.71	4237	1.04	41580	4 0 0				
	2.1	443.06	4703	0.94	41580	4 5 0				
	1.8	500.94	5312	0.83	41580	5 0 0				
4.1	226.98	2411	2.63	64632	M 1 3 4 1 2 2 5 _ M _ _ _ _ 1 . 1 C - -	293.5			90L	
3.7	249.68	2652	2.39	64632	2 5 0					
3.2	286.9	3045	2.08	64632	2 8 0					
2.8	325.33	3448	1.84	64632	3 0 0					
2.6	358.84	3805	1.67	64632	3 6 0					
2.3	410.95	4354	1.46	64632	4 0 0					
2	463.22	4906	1.29	64632	4 5 0					
1.8	523.74	5542	1.15	64632	5 0 0					
1.5	607.22	6418	0.99	64632	6 5 0					
1.3	724.25	7643	0.83	64632	7 3 0					
3.4	271.4	2884	3.67	80613	M 1 4 4 1 2 5 0 _ M _ _ _ _ 1 . 1 C - -	409.5	90L			
3	311.86	3311	3.2	80613	2 8 0					
2.6	353.64	3749	2.83	80613	3 0 0					
2.4	390.06	4137	2.56	80613	3 6 0					
2.1	446.71	4734	2.24	80613	4 0 0					
1.9	492.49	5215	2.07	80613	4 5 0					
1.7	556.83	5891	1.83	80613	5 0 0					
1.4	645.58	6822	1.58	80613	6 5 0					
1.2	770.01	8123	1.33	80613	7 3 0					
1.2	801.52	8442	1.26	80613	8 6 0					
0	929.27	9777	1.09	80613	1 0 C					
0.83	1108.37	11643	0.92	80613	1 1 C					
0.76	1213.79	12739	0.84	80613	1 3 C					

UWAGA

Inne wyjściowe prędkości obrotowe są dostępne w przypadku zastosowania silników 2 i 8-biegunowych - prosimy o kontakt z naszym Biurem Technicznym

TABELE DOBORU - MOTOREDUKTORY

1.5 kW	N2 Obr/min	i	M2 Nm	Fm	N	Oznaczenie jednostki	Kg	Wielkość silnika
	Wyjściowa prędkość obrotowa	Przełożenie	Moment obrotowy wyjściowy	Wsp. przeciąż.	Siła poprzeczna	Oznaczenia w kolumnach od 1 do 20 do wpisania przy składaniu zamówienia	Ciężar jednostki do montażu łapowego	
4-BIEGUNOWY	379	3.75	36	1.63	1484	M 0 1 2 2 3 . 6 _ M _ _ _ _ _ 1 . 5 A - -	24.5	90L
	280	5.07	49	1.36	1517	5 . 0		
	246	5.76	56	1.27	1521	5 . 6		
	218	6.53	63	1.18	1340	6 . 3		
	170	8.35	81	0.97	1280	8 . 0		
	158	9	88	0.91	1270	9 . 0		
	396	3.59	34	2.87	3728	M 0 2 2 2 3 . 6 _ M _ _ _ _ _ 1 . 5 A - -	27.5	90L
	282	5.03	49	2.36	3917	5 . 0		
	256	5.55	54	2.23	3967	5 . 6		
	225	6.3	61	2.06	3984	6 . 3		
178	8	78	1.74	4000	8 . 0			
156	9.09	88	1.57	4000	9 . 0			
127	11.15	108	1.33	4000	1 1 .			
115	12.37	120	1.23	4000	1 2 .			
101	14.05	137	1.12	4000	1 4 .			
89	15.97	156	1.03	3850	1 6 .			
81	17.58	171	0.93	3640	1 8 .			
70	20.23	197	0.81	3280	2 0 .			
396	3.59	34	3.38	3690	M 0 3 2 2 3 . 6 _ M _ _ _ _ _ 1 . 5 A - -	27.5	90L	
282	5.03	48	2.76	3898	5 . 0			
256	5.55	54	2.59	3948	5 . 6			
225	6.3	61	2.4	3982	6 . 3			
178	8	78	2.06	4000	8 . 0			
156	9.09	89	1.89	4000	9 . 0			
127	11.15	108	1.65	4000	1 1 .			
115	12.37	120	1.54	4000	1 2 .			
101	14.05	137	1.41	4000	1 4 .			
89	15.97	155	1.32	3901	1 6 .			
81	17.58	171	1.21	3764	1 8 .			
70	20.23	197	1.06	3280	2 0 .			
65	21.99	214	0.97	3000	2 2 .			
54	26.4	256	0.82	1789	2 8 .			
113	12.54	122	2.31	5611	M 0 4 2 2 1 2 . _ M _ _ _ _ _ 1 . 5 A - -	36.5	90L	
97	14.58	142	2.07	5814	1 4 .			
87	16.31	159	1.92	5915	1 6 .			
82	17.39	170	1.83	6000	1 8 .			
69	20.61	201	1.59	6240	2 0 .			
65	22	215	1.5	6333	2 2 .			
52	27.3	265	1.26	6499	2 8 .			
44	32.19	313	1.08	6840	3 2 .			
40	35.25	342	0.99	6950	3 6 .			
33	43.2	420	0.8	6110	4 5 .			
113	12.54	122	3.47	5158	M 0 5 2 2 1 2 . _ M _ _ _ _ _ 1 . 5 A - -	37.5	90L	
97	14.58	143	3.15	5238	1 4 .			
87	16.31	159	2.82	5630	1 6 .			
82	17.39	170	2.64	5710	1 8 .			
69	20.61	201	2.23	5869	2 0 .			
65	22	215	2.09	5651	2 2 .			
52	27.3	267	1.68	5575	2 8 .			
44	32.19	314	1.43	5658	3 2 .			
40	35.25	342	1.31	5153	3 6 .			
33	43.2	420	0.84	5610	4 5 .			
79	18.05	176	3.37	7200	M 0 6 2 2 1 6 . _ M _ _ _ _ _ 1 . 5 A - -	42.5	90L	
70	20.2	197	3.17	7200	1 8 .			
66	21.53	210	2.97	7200	2 0 .			
56	25.51	249	2.51	7200	2 2 .			
52	27.24	266	2.35	7200	2 8 .			
42	33.8	330	1.89	7200	3 2 .			
36	39.86	388	1.61	7200	3 6 .			
33	43.64	426	1.47	7200	4 5 .			
27	53.49	519	1.01	7200	5 0 .			
24	59.61	580	0.81	7200	5 6 .			
20	72.28	694	0.9	7200	M 0 6 3 2 6 3 . _ M _ _ _ _ _ 1 . 5 A - -	43.5	90L	

UWAGA

Inne wyjściowe prędkości obrotowe są dostępne w przypadku zastosowania silników 2 i 8-biegunowych - prosimy o kontakt z naszym Biurem Technicznym

SERIA M

TABELE DOBORU - MOTOREDUKTORY

1.5 kW	N2 Obr/min	i	M2 Nm	Fm	N	Oznaczenie jednostki	Kg	Wielkość silnika
	Wyjściowa prędkość obrotowa	Przełożenie	Moment obrotowy wyjściowy	Wsp. przeciąż.	Siła poprzeczna	Oznaczenia w kolumnach od 1 do 20 do wpisania przy składaniu zamówienia	Ciężar jednostki do montażu łapowego	
4-BIEGUNOWY	61	23.23	226	3.59	9013	M 0 7 2 2 2 2 . _ M _ _ _ _ 1 . 5 A - -	49.5	90L
	53	26.93	262	3.14	8800	2 8 .		
	44	32.12	313	2.68	8966	3 2 .		
	40	35.17	342	2.47	8670	3 6 .		
	34	42.21	409	2.11	8583	4 5 .		
	29	48.56	470	1.49	8708	5 0 .		
	26	53.96	521	1.14	10000	5 6 .		
	24	58.95	568	1.33	7426	M 0 7 3 2 5 6 . _ M _ _ _ _ 1 . 5 A - -	54.5	90L
	23	62.83	604	1.27	6908	6 3 .		
	19	74.47	717	1.14	7410	7 1 .		
18	79.51	764	1.09	6620	8 0 .			
14	98.66	949	0.91	3640	1 0 0			
32	44.38	432	3.82	20000	M 0 8 2 2 4 5 . _ M _ _ _ _ 1 . 5 A - -	82.5	90L	
29	48.46	471	3.5	20000	5 0 .			
25	55.8	541	2.85	19737	5 6 .			
24	60.33	579	2.76	19600	M 0 8 3 2 5 6 . _ M _ _ _ _ 1 . 5 A - -	82.5	90L	
22	66.02	636	2.59	19310	6 3 .			
19	74.69	717	2.3	18882	7 1 .			
17	84.31	810	2.04	19178	8 0 .			
14	102.2	983	1.68	17066	1 0 0			
12	119.19	1143	1.44	16851	1 1 2			
11	130.92	1257	1.31	15494	1 2 5			
8.9	160.45	1541	1.07	17200	1 6 0			
8.1	175.21	1684	0.98	15200	1 8 0			
7	201.75	1929	0.86	11700	2 0 0			
26	55.18	536	3.75	29700	M 0 9 2 1 5 6 . _ M _ _ _ _ 1 . 5 A - -	123.5	90L	
21	68.74	668	3.7	29600	7 1 .			
17	82.51	797	3.58	29600	M 0 9 3 1 8 0 . _ M _ _ _ _ 1 . 5 A - -	132.5	90L	
15	93.92	906	2.91	29462	9 0 .			
14	103.68	1000	2.64	29434	1 0 0			
12	116.55	1126	2.54	29348	1 1 2			
11	128.66	1244	2.3	29320	1 2 5			
10	145.2	1396	1.77	29200	1 4 0			
8.9	160.29	1537	1.61	29166	1 6 0			
6.1	231.06	2195	1.2	25710	M 0 9 4 1 2 2 5 _ M _ _ _ _ 1 . 5 A - -	157.5	90L	
5.5	258.09	2449	1.17	24951	2 5 0			
4.7	300.18	2847	1	24951	2 8 0			
4.2	335.85	3181	0.9	24951	3 0 0			
4	357.95	3393	0.84	24951	3 6 0			
13	109.97	1059	3.56	49600	M 1 0 3 1 1 0 0 _ M _ _ _ _ 1 . 5 A - -	180.5	90L	
11	129.94	1250	3.53	49300	1 2 5			
10	135.88	1303	3.19	49300	1 4 0			
9.1	156.57	1502	2.77	48965	1 6 0			
6.4	220.22	2080	2.12	41580	M 1 0 4 1 2 2 5 _ M _ _ _ _ 1 . 5 A - -	218.5	90L	
5.9	242.24	2287	1.93	41580	2 5 0			
5.1	278.36	2628	1.68	41580	2 8 0			
4.5	315.65	2976	1.48	41580	3 0 0			
4.1	348.16	3284	1.34	41580	3 6 0			
3.6	398.71	3760	1.17	41580	4 0 0			
3.2	443.06	4172	1.06	41580	4 5 0			
2.8	500.94	4714	0.94	41580	5 0 0			
2.4	580.78	5461	0.81	41580	6 5 0			
6.3	226.98	2139	2.97	64632	M 1 3 4 1 2 2 5 _ M _ _ _ _ 1 . 5 A - -	293.5	90L	
5.7	249.68	2352	2.7	64632	2 5 0			
4.9	286.9	2702	2.35	64632	2 8 0			
4.4	325.33	3060	2.07	64632	3 0 0			
4	358.84	3377	1.88	64632	3 6 0			
3.5	410.95	3865	1.64	64632	4 0 0			
3.1	463.22	4355	1.46	64632	4 5 0			
2.7	523.74	4920	1.29	64632	5 0 0			
2.3	607.22	5699	1.11	64632	6 5 0			
2	724.25	6788	0.94	64632	7 3 0			
4.6	311.86	2940	3.6	80613	M 1 4 4 1 2 8 0 _ M _ _ _ _ 1 . 5 A - -	409.5	90L	
4	353.64	3329	3.18	80613	3 0 0			
3.6	390.06	3673	2.88	80613	3 6 0			
3.2	446.71	4204	2.52	80613	4 0 0			
2.9	492.49	4631	2.33	80613	4 5 0			
2.6	556.83	5232	2.06	80613	5 0 0			
2.2	645.58	6059	1.78	80613	6 5 0			
1.8	770.01	7217	1.49	80613	7 3 0			
1.8	801.52	7494	1.42	80613	8 6 0			
1.5	929.27	8680	1.23	80613	1 0 C			
1.3	1108.37	10340	1.03	80613	1 1 C			
1.2	1213.79	11314	0.94	80613	1 3 C			

UWAGA

Inne wyjściowe prędkości obrotowe są dostępne w przypadku zastosowania silników 2 i 8-biegunowych - prosimy o kontakt z naszym Biurem Technicznym

TABELE DOBORU - MOTOREDUKTORY

1.5 kW	N2 Obr/min	i	M2 Nm	Fm	N	Oznaczenie jednostki	Kg	Wielkość silnika
	Wyjściowa prędkość obrotowa	Przełożenie	Moment obrotowy wyjściowy	Wsp. przeciąż.	Siła poprzeczna	Oznaczenia w kolumnach od 1 do 20 do wpisania przy składaniu zamówienia	Ciężar jednostki do montażu łapowego	
6-BIEGUNOWY	251	3.75	56	1.21	980	M 0 1 2 2 3 . 6 _ M _ _ _ _ 1 . 5 C - -	36	100L
	186	5.07	76	1.00	980	5 . 0		
	163	5.76	86	0.91	980	5 . 6		
	144	6.53	97	0.82	980	6 . 3		
	262	3.59	54	2.15	3100	M 0 2 2 2 3 . 6 _ M _ _ _ _ 1 . 5 C - -	39	100L
	187	5.03	75	1.74	3100	5 . 0		
	169	5.55	83	1.62	3100	5 . 6		
	149	6.30	94	1.47	3100	6 . 3		
	118	8.00	119	1.21	3100	8 . 0		
	103	9.09	136	1.11	3100	9 . 0		
	84	11.15	167	0.95	2600	1 1 .		
	76	12.37	185	0.87	2300	1 2 .		
	262	3.59	54	2.50	2300	M 0 3 2 2 3 . 6 _ M _ _ _ _ 1 . 5 C - -	39	100L
	187	5.03	75	2.04	2300	5 . 0		
	169	5.55	83	1.92	2300	5 . 6		
	149	6.30	94	1.78	2300	6 . 3		
	118	8.00	119	1.52	2300	8 . 0		
	103	9.09	136	1.40	2300	9 . 0		
	84	11.15	167	1.22	2300	1 1 .		
	76	12.37	185	1.13	2300	1 2 .		
	67	14.05	210	1.00	2300	1 4 .		
	59	15.97	238	0.88	2050	1 6 .		
	53	17.58	263	0.80	1900	1 8 .		
	184	5.04	75	3.59	5180	M 0 4 2 2 5 . 0 _ M _ _ _ _ 1 . 5 C - -	49	100L
	164	5.65	85	3.36	5270	5 . 6		
	146	6.34	95	3.08	5360	6 . 3		
	115	8.05	120	2.56	5530	8 . 0		
	101	9.13	137	2.32	5670	9 . 0		
	85	10.89	163	2.04	5920	1 1 .		
	74	12.54	188	1.73	6119	1 2 .		
	63	14.58	219	1.54	6331	1 4 .		
	57	16.31	244	1.38	6489	1 6 .		
	53	17.39	261	1.29	6491	1 8 .		
	45	20.61	309	1.09	6232	2 0 .		
	42	22	330	1.02	5846	2 2 .		
	34	27.3	407	0.83	4186	2 8 .		
	115	8.05	121	3.71	5060	M 0 5 2 2 8 . 0 _ M _ _ _ _ 1 . 5 C - -	49	100L
	101	9.13	137	3.27	5460	9 . 0		
	85	10.89	164	2.74	5700	1 1 .		
	74	12.54	188	2.26	5732	1 2 .		
	63	14.58	219	2.05	5904	1 4 .		
	57	16.31	244	1.84	6028	1 6 .		
	53	17.39	261	1.72	6212	1 8 .		
	45	20.61	309	1.45	5878	2 0 .		
	42	22	330	1.36	5501	2 2 .		
	34	27.3	409	1.1	4063	2 8 .		
	29	32.19	483	0.93	2754	3 2 .		
	26	35.25	526	0.85	2754	3 6 .		
	69	13.48	203	3.08	7200	M 0 6 2 2 1 2 . _ M _ _ _ _ 1 . 5 C - -	54	100L
	60	15.52	233	2.26	7200	1 4 .		
	51	18.05	271	2.2	7200	1 6 .		
	46	20.2	303	2.06	7200	1 8 .		
	43	21.53	323	1.93	7200	2 0 .		
	36	25.51	383	1.63	7200	2 2 .		
	34	27.24	409	1.53	7200	2 8 .		
	27	33.8	507	1.23	7200	3 2 .		
	23	39.86	597	1.05	6301	3 6 .		
	21	43.64	654	0.96	5363	4 5 .		
	64	14.34	215	3.75	8921	M 0 7 2 2 1 4 . _ M _ _ _ _ 1 . 5 C - -	62	100L
	57	16.26	243	3.35	8727	1 6 .		
	52	17.94	269	3.06	8543	1 8 .		
	45	20.54	308	2.72	8251	2 0 .		
	40	23.23	347	2.43	8080	2 2 .		
	34	26.93	403	2.13	8080	2 8 .		
	29	32.12	480	1.81	7246	3 2 .		
	26	35.17	525	1.65	7246	3 6 .		
	22	42.21	628	1.38	6122	4 5 .		
	19	48.56	722	0.97	5457	5 0 .		
	16	58.95	874	0.99	5110	M 0 7 3 2 5 6 . _ M _ _ _ _ 1 . 5 C - -	66	100L
	15	62.83	931	0.93	4180	6 3 .		
	28	32.97	493	3.35	20000	M 0 8 2 2 3 2 . _ M _ _ _ _ 1 . 5 C - -	94	100L
	26	36.21	541	3.04	20000	3 6 .		
	21	44.38	663	2.49	18642	4 5 .		
	19	48.46	723	2.28	18360	5 0 .		
	17	55.8	829	1.87	17258	5 6 .		

UWAGA

Inne wyjściowe prędkości obrotowe są dostępne w przypadku zastosowania silników 2 i 8-biegunowych - prosimy o kontakt z naszym Biurem Technicznym

TABELE DOBORU - MOTOREDUKTORY

1.5 kW	N2 Obr/min	i	M2 Nm	Fm	N	Oznaczenie jednostki	Kg	Wielkość silnika
	Wyjściowa prędkość obrotowa	Przełożenie	Moment obrotowy wyjściowy	Wsp. przeciąż.	Siła poprzeczna	Oznaczenia w kolumnach od 1 do 20 do wpisania przy składaniu zamówienia	Ciężar jednostki do montażu łapowego	
6-BIEGUNOWY	15	60.33	891	1.85	18038	M 0 8 3 2 5 6 . . M _ _ _ _ _ 1 . 5 C - -	95	100L
	14	66.02	976	1.69	15984	6 3 .		
	12	74.69	1107	1.49	15384	7 1 .		
	11	84.31	1246	1.32	14726	8 0 .		
	9.1	102.2	1510	1.09	12244	1 0 0		
	7.8	119.19	1759	0.94	10194	1 1 2		
	7.1	130.92	1931	0.85	8484	1 2 5		
	17	55.18	822	2.37	29600	M 0 9 2 1 5 6 . . M _ _ _ _ _ 1 . 5 C - -	135	100L
	15	61.13	913	2.7	29472	6 3 .		
	13	68.74	1025	2.37	29372	7 1 .		
	15	59.85	889	2.97	29500	M 0 9 3 1 5 6 . . M _ _ _ _ _ 1 . 5 C - -	144	100L
	14	66.49	987	2.67	29400	6 3 .		
	12	74.26	1104	2.59	29400	7 1 .		
	11	82.51	1226	2.33	29318	8 0 .		
	10	93.92	1393	1.89	29181	9 0 .		
	8.9	103.68	1539	1.72	29081	1 0 0		
	7.9	116.55	1732	1.65	29034	1 1 2		
	7.2	128.66	1910	1.5	28982	1 2 5		
	6.4	145.2	2148	1.15	28851	1 4 0		
	5.8	160.29	2373	1.04	28693	1 6 0		
	10	95.44	1414	2.67	49000	M 1 0 3 1 9 0 . . M _ _ _ _ _ 1 . 5 C - -	193	100L
	8.4	109.97	1630	2.31	48700	1 0 0		
	8.2	112.77	1670	2.64	48700	1 1 2		
	7.1	129.94	1923	2.29	48200	1 2 5		
	6.8	135.88	2009	2.07	48136	1 4 0		
	5.9	156.57	2310	1.81	47734	1 6 0		
	4.2	220.22	3199	1.38	41580	M 1 0 4 1 2 2 5 . . M _ _ _ _ _ 1 . 5 C - -	230	100L
	3.8	242.24	3518	1.25	41580	2 5 0		
	3.3	278.36	4040	1.09	41580	2 8 0		
	2.9	315.65	4575	0.96	41580	3 0 0		
	2.7	348.16	5049	0.87	41580	3 6 0		
	7.3	126.62	1858	3.42	66800	M 1 3 3 1 1 2 5 . . M _ _ _ _ _ 1 . 5 C - -	263	100L
	6.7	139.07	2035	3.17	66700	1 4 0		
	6	154.89	2265	2.85	66700	1 6 0		
	5.3	173.37	2547	2.49	66600	1 8 0		
	5	184.46	2715	2.34	66500	2 0 0		
	4.4	212.09	3113	2.07	66400	2 2 5		
	4.1	226.98	3288	1.93	64632	M 1 3 4 1 2 2 5 . . M _ _ _ _ _ 1 . 5 C - -	305	100L
	3.7	249.68	3616	1.76	64632	2 5 0		
	3.2	286.9	4153	1.53	64632	2 8 0		
2.8	325.33	4702	1.35	64632	3 0 0			
2.6	358.84	5188	1.22	64632	3 6 0			
2.3	410.95	5937	1.07	64632	4 0 0			
2	463.22	6691	0.95	64632	4 5 0			
1.8	523.74	7558	0.84	64632	5 0 0			
4.4	211.96	3101	3.26	80900	M 1 4 3 1 2 2 5 . . M _ _ _ _ _ 1 . 5 C - -	392	100L	
3.7	246.73	3576	2.96	80613	M 1 4 4 1 2 2 5 . . M _ _ _ _ _ 1 . 5 C - -	421	100L	
3.4	271.4	3932	2.69	80613	2 5 0			
3	311.86	4516	2.35	80613	2 8 0			
2.6	353.64	5112	2.07	80613	3 0 0			
2.4	390.06	5641	1.88	80613	3 6 0			
2.1	446.71	6455	1.64	80613	4 0 0			
1.9	492.49	7112	1.51	80613	4 5 0			
1.7	556.83	8034	1.34	80613	5 0 0			
1.4	645.58	9302	1.16	80613	6 5 0			
1.2	770.01	11077	0.97	80613	7 3 0			
1.2	801.52	11512	0.93	80613	8 6 0			

UWAGA

Inne wyjściowe prędkości obrotowe są dostępne w przypadku zastosowania silników 2 i 8-biegunowych - prosimy o kontakt z naszym Biurem Technicznym

TABELE DOBORU - MOTOREDUKTORY

2.2 kW	N2 Obr/min	i	M2 Nm	Fm	N	Oznaczenie jednostki	Kg	Wielkość silnika
	Wyjściowa prędkość obrotowa	Przełożenie	Moment obrotowy wyjściowy	Wsp. przeciąż.	Siła poprzeczna	Oznaczenia w kolumnach od 1 do 20 do wpisania przy składaniu zamówienia	Ciężar jednostki do montażu łapowego	
4-BIEGUNOWY	379	3.75	53	1.11	1380	M 0 1 2 2 3 . 6 _ M _ _ _ _ _ 2 . 2 A - -	30	100L
	280	5.07	72	0.93	1380	5 . 0		
	246	5.76	82	0.87	1360	5 . 6		
	396	3.59	51	1.95	3690	M 0 2 2 2 3 . 6 _ M _ _ _ _ _ 2 . 2 A - -	33	100L
	282	5.03	72	1.61	3860	5 . 0		
	256	5.55	79	1.52	3910	5 . 6		
	225	6.3	90	1.41	3970	6 . 3		
	178	8	114	1.19	4000	8 . 0		
	156	9.09	130	1.07	4000	9 . 0		
	127	11.15	159	0.91	4000	1 1 .		
	115	12.37	176	0.84	4000	1 2 .		
	396	3.59	51	2.31	3690	M 0 3 2 2 3 . 6 _ M _ _ _ _ _ 2 . 2 A - -	33	100L
	282	5.03	71	1.88	3860	5 . 0		
	256	5.55	79	1.77	3910	5 . 6		
	225	6.3	89	1.63	3970	6 . 3		
	178	8	114	1.4	4000	8 . 0		
	156	9.09	130	1.29	4000	9 . 0		
	127	11.15	159	1.12	4000	1 1 .		
	115	12.37	177	1.05	4000	1 2 .		
	101	14.05	201	0.96	4000	1 4 .		
	89	15.97	227	0.9	3850	1 6 .		
	81	17.58	251	0.83	3640	1 8 .		
	398	3.58	51	3.96	4526	M 0 4 2 2 3 . 6 _ M _ _ _ _ _ 2 . 2 A - -	49	100L
	283	5.04	71	3.29	4718	5 . 0		
	252	5.65	80	3.09	4800	5 . 6		
	225	6.34	90	2.89	4881	6 . 3		
	177	8.05	115	2.51	5024	8 . 0		
	156	9.13	130	2.29	5095	9 . 0		
	131	10.89	156	1.99	5179	1 1 .		
	114	12.54	178	1.58	5420	1 2 .		
	98	14.58	208	1.42	5594	1 4 .		
	87	16.31	232	1.31	5539	1 6 .		
	82	17.39	248	1.25	5598	1 8 .		
	69	20.61	293	1.09	5764	2 0 .		
	65	22	314	1.03	5822	2 2 .		
	52	27.3	388	0.86	5983	2 8 .		
	177	8.05	115	3.9	4843	M 0 5 2 2 8 . 0 _ M _ _ _ _ _ 2 . 2 A - -	49	100L
	156	9.13	130	3.44	4915	9 . 0		
	131	10.89	156	2.88	4998	1 1 .		
	114	12.54	179	2.37	5016	1 2 .		
	98	14.58	208	2.15	5016	1 4 .		
	87	16.31	233	1.93	5431	1 6 .		
	82	17.39	248	1.81	5497	1 8 .		
	69	20.61	294	1.53	5567	2 0 .		
	65	22	314	1.43	5113	2 2 .		
	52	27.3	390	1.15	4504	2 8 .		
	44	32.19	459	0.98	4522	3 2 .		
	40	35.25	501	0.9	3645	3 6 .		
106	13.48	193	3.18	7200	M 0 6 2 2 1 2 . _ M _ _ _ _ _ 2 . 2 A - -	54	100L	
92	15.52	222	2.37	7200	1 4 .			
79	18.05	258	2.31	7200	1 6 .			
71	20.2	288	2.17	7200	1 8 .			
66	21.53	307	2.03	7200	2 0 .			
56	25.51	364	1.72	7200	2 2 .			
52	27.24	389	1.61	7200	2 8 .			
42	33.8	483	1.3	7200	3 2 .			
36	39.86	567	1.1	7200	3 6 .			
33	43.64	622	1.01	7200	4 5 .			
99	14.34	205	3.69	8331	M 0 7 2 2 1 4 . _ M _ _ _ _ _ 2 . 2 A - -	62	100L	
88	16.26	232	3.39	8633	1 6 .			
79	17.94	256	3.1	9020	1 8 .			
69	20.54	293	2.74	8833	2 0 .			
61	23.23	330	2.46	8092	2 2 .			
53	26.93	383	2.15	7680	2 8 .			
44	32.12	457	1.84	8001	3 2 .			
41	35.17	500	1.69	7430	3 6 .			
34	42.21	598	1.44	7261	4 5 .			
29	48.56	687	1.02	7502	5 0 .			
24	58.95	834	0.9	5530	M 0 7 3 2 5 6 . _ M _ _ _ _ _ 2 . 2 A - -	60	100L	
23	62.83	887	0.87	4630	6 3 .			
43	32.97	469	3.47	20190	M 0 8 2 2 3 2 . _ M _ _ _ _ _ 2 . 2 A - -	94	100L	
39	36.21	515	3.2	20215	3 6 .			
32	44.38	631	2.61	18821	4 5 .			
29	48.46	689	2.39	18617	5 0 .			
26	55.8	790	1.95	19279	5 6 .			
24	60.33	846	1.89	18900	M 0 8 3 2 5 6 . _ M _ _ _ _ _ 2 . 2 A - -	95	100L	
22	66.02	930	1.77	18103	6 3 .			
19	74.69	1049	1.57	16927	7 1 .			
17	84.31	1183	1.39	17742	8 0 .			
14	102.2	1437	1.15	14328	1 0 0			
12	119.19	1671	0.99	14531	1 1 2			
11	130.92	1837	0.9	12174	1 2 5			

UWAGA

Inne wyjściowe prędkości obrotowe są dostępne w przypadku zastosowania silników 2 i 8-biegunowych - prosimy o kontakt z naszym Biurem Technicznym

TABELE DOBORU - MOTOREDUKTORY

2.2 kW	N2 Obr/min	i	M2 Nm	Fm	N	Oznaczenie jednostki	Kg	Wielkość silnika				
	Wyjściowa prędkość obrotowa	Przełożenie	Moment obrotowy wyjściowy	Wsp. przeciąż.	Siła poprzeczna	Oznaczenia w kolumnach od 1 do 20 do wpisania przy składaniu zamówienia	Ciężar jednostki do montażu łapowego					
4-BIEGUNOWY	32	44.44	634	3.89	29615	M 0 9 2 1 4 5 . . M _ _ _ _ _ 2 . 2 A - -	135	100L				
	29	49.07	699	3.46	29617	5 0 .						
	26	55.18	783	2.56	29563	5 6 .						
	23	61.13	870	2.84	29546	6 3 .						
	21	68.74	976	2.53	29429	7 1 .						
	24	59.85	847	3.06	29523	M 0 9 3 1 5 6 . . M _ _ _ _ _ 2 . 2 A - -	144	100L				
	21	66.49	939	2.81	29423				6 3 .			
	19	74.26	1049	2.72	29429				7 1 .			
	17	82.51	1166	2.45	29376				8 0 .			
	15	93.92	1325	1.99	29220				9 0 .			
	14	103.68	1462	1.8	29144				1 0 0			
	12	116.55	1645	1.74	29082				1 1 2			
	11	128.66	1818	1.57	29006				1 2 5			
	10	145.2	2040	1.21	28826				1 4 0			
	8.9	160.29	2247	1.1	28762				1 6 0			
	18	79.08	1112	3.96	49582				M 1 0 3 1 8 0 . . M _ _ _ _ _ 2 . 2 A - -	193	100L	
	15	95.44	1346	2.8	49101							9 0 .
	13	109.97	1548	2.43	48771							1 0 0
	13	112.77	1587	2.78	48771	1 1 2						
	11	129.94	1828	2.41	48360	1 2 5						
	10	135.88	1904	2.18	48326	1 4 0						
	9.1	156.57	2196	1.9	47855	1 6 0						
	6.5	220.22	3040	1.45	41580	M 1 0 4 1 2 2 5 . . M _ _ _ _ _ 2 . 2 A - -	230	100L				
	5.9	242.24	3343	1.32	41580				2 5 0			
	5.1	278.36	3841	1.15	41580				2 8 0			
	4.5	315.65	4349	1.01	41580				3 0 0			
	4.1	348.16	4800	0.92	41580				3 6 0			
	3.6	398.71	5495	0.8	41580				4 0 0			
	13	113.69	1588	4	66923	M 1 3 3 1 1 1 2 . . M _ _ _ _ _ 2 . 2 A - -	263	100L				
	11	126.62	1768	3.59	66826				1 2 5			
	10	139.07	1935	3.34	66726				1 4 0			
	9.2	154.89	2155	3	66730				1 6 0			
	8.2	173.37	2425	2.62	66636				1 8 0			
	7.7	184.46	2584	2.46	66536				2 0 0			
	6.7	212.09	2957	2.18	66442				2 2 5			
	6.3	226.98	3126	2.03	64632				M 1 3 4 1 2 2 5 . . M _ _ _ _ _ 2 . 2 A - -	305	100L	
	5.7	249.68	3438	1.85	64632	2 5 0						
	5	286.9	3949	1.61	64632	2 8 0						
	4.4	325.33	4472	1.42	64632	3 0 0						
	4	358.84	4936	1.29	64632	3 6 0						
	3.5	410.95	5649	1.12	64632	4 0 0						
	3.1	463.22	6365	1	64632	4 5 0						
	2.7	523.74	7191	0.88	64632	5 0 0						
	6.8	208.15	2903	3.79	80900	M 1 4 3 1 2 0 0 . . M _ _ _ _ _ 2 . 2 A - -	392	100L				
	6.7	211.96	2951	3.42	80900							2 2 5
	5.8	246.73	3402	3.11	80613	M 1 4 4 1 2 2 5 . . M _ _ _ _ _ 2 . 2 A - -	421	100L				
	5.3	271.4	3741	2.83	80613				2 5 0			
	4.6	311.86	4297	2.47	80613				2 8 0			
4	353.64	4865	2.18	80613	3 0 0							
3.7	390.06	5369	1.97	80613	3 6 0							
3.2	446.71	6145	1.72	80613	4 0 0							
2.9	492.49	6769	1.59	80613	4 5 0							
2.6	556.83	7647	1.41	80613	5 0 0							
2.2	645.58	8856	1.22	80613	6 5 0							
1.9	770.01	10548	1.02	80613	7 3 0							
1.8	801.52	10952	0.97	80613	8 6 0							
1.5	929.27	12686	0.84	80613	1 0 C							

UWAGA

Inne wyjściowe prędkości obrotowe są dostępne w przypadku zastosowania silników 2 i 8-biegunowych - prosimy o kontakt z naszym Biurem Technicznym

TABELE DOBORU - MOTOREDUKTORY

2.2 kW	N2 Obr/min	i	M2 Nm	Fm	N	Oznaczenie jednostki	Kg	Wielkość silnika	
	Wyjściowa prędkość obrotowa	Przełożenie	Moment obrotowy wyjściowy	Wsp. przeciąż.	Siła poprzeczna	Oznaczenia w kolumnach od 1 do 20 do wpisania przy składaniu zamówienia	Ciężar jednostki do montażu łapowego		
6-BIEGUNOWY	262	3.59	79	1.27	3100	M 0 2 2 2 3 . 6 _ M _ _ _ _ 2 . 2 C - -	46	112M	
	187	5.03	110	1.05	3100	5 . 0			
	169	5.55	121	1.00	3100	5 . 6			
	149	6.30	138	0.92	2650	6 . 3			
	262	3.59	79	1.50	2300	M 0 3 2 2 3 . 6 _ M _ _ _ _ 2 . 2 C - -	46	112M	
	187	5.03	110	1.22	2300	5 . 0			
	169	5.55	121	1.15	2300	5 . 6			
	149	6.30	138	1.07	2300	6 . 3			
	118	8.00	175	0.92	2150	8 . 0			
	103	9.09	199	0.84	2000	9 . 0			
265	3.58	77	3.02	4780	M 0 4 2 2 3 . 6 _ M _ _ _ _ 2 . 2 C - -	56	112M		
188	5.04	108	2.51	5000	5 . 0				
168	5.65	121	2.35	5070	5 . 6				
150	6.34	136	2.15	5130	6 . 3				
118	8.05	172	1.79	5250	8 . 0				
104	9.13	196	1.62	5350	9 . 0				
87	10.89	233	1.43	5540	1 1 .				
76	12.54	268	1.21	5680	1 2 .				
65	14.58	313	1.08	5820	1 4 .				
58	16.31	349	0.97	5920	1 6 .				
55	17.39	373	0.9	5970	1 8 .				
265	3.58	77	3.8	7200	M 0 5 2 2 3 . 6 _ M _ _ _ _ 2 . 2 C - -			56	112M
188	5.04	108	3.53	4820	5 . 0				
168	5.65	121	3.39	4890	5 . 6				
150	6.34	136	3.03	4950	6 . 3				
118	8.05	173	2.6	5060	8 . 0				
104	9.13	196	2.29	5150	9 . 0				
87	10.89	234	1.92	5340	1 1 .				
76	12.54	269	1.58	5480	1 2 .				
65	14.58	313	1.43	5610	1 4 .				
58	16.31	349	1.29	5700	1 6 .				
55	17.39	373	1.21	5750	1 8 .				
46	20.61	442	1.02	5060	2 0 .				
43	22	471	0.95	4450	2 2 .				
152	6.24	134	3.53	7200	M 0 6 2 2 5 . 6 _ M _ _ _ _ 2 . 2 C - -	61	112M		
136	6.99	150	3.39	7200	6 . 3				
121	7.85	168	3.03	7200	8 . 0				
95	9.97	214	2.77	7200	9 . 0				
84	11.3	243	2.5	7200	1 1 .				
70	13.48	290	2.15	7200	1 2 .				
61	15.52	333	1.58	7200	1 4 .				
53	18.05	388	1.54	7200	1 6 .				
47	20.2	433	1.44	7200	1 8 .				
44	21.53	462	1.35	7200	2 0 .				
37	25.51	547	1.14	7200	2 2 .				
35	27.24	584	1.07	7200	2 8 .				
28	33.8	724	0.86	7200	3 2 .				
84	11.35	243	3.18	8620	M 0 7 2 2 1 1 . _ M _ _ _ _ 2 . 2 C - -			69	112M
76	12.48	267	2.96	8440	1 2 .				
66	14.34	307	2.63	8126	1 4 .				
58	16.26	348	2.35	7790	1 6 .				
53	17.94	384	2.15	7470	1 8 .				
46	20.54	439	1.9	6963	2 0 .				
41	23.23	496	1.7	6666	2 2 .				
35	26.93	575	1.49	6666	2 8 .				
30	32.12	685	1.26	5217	3 2 .				
27	35.17	749	1.16	5217	3 6 .				
23	42.21	897	0.97	3265	4 5 .				
52	18.26	390	3.48	20000	M 0 8 2 2 1 8 . _ M _ _ _ _ 2 . 2 C - -	101	112M		
46	20.66	442	3.3	20000	2 0 .				
41	23.32	500	3.08	20000	2 2 .				
34	28.27	604	2.73	20000	2 8 .				
29	32.97	704	2.34	17987	3 2 .				
26	36.21	773	2.13	17718	3 6 .				
21	44.38	947	1.74	16267	4 5 .				
20	48.46	1033	1.6	15492	5 0 .				
17	55.8	1184	1.31	14699	5 6 .				
16	60.33	1273	1.3	14606	M 0 8 3 2 5 6 . _ M _ _ _ _ 2 . 2 C - -			102	112M
14	66.02	1394	1.18	12236	6 3 .				
13	74.69	1581	1.04	11076	7 1 .				
11	84.31	1780	0.93	9804	8 0 .				
24	40.25	862	2.87	29500	M 0 9 2 1 4 0 . _ M _ _ _ _ 2 . 2 C - -	142	112M		
21	44.44	951	2.6	29500	4 5 .				
19	49.07	1049	2.65	29400	5 0 .				
17	55.18	1174	1.66	29390	5 6 .				
16	61.13	1304	1.89	29250	6 3 .				
14	68.74	1464	1.66	28975	7 1 .				

UWAGA

Inne wyjściowe prędkości obrotowe są dostępne w przypadku zastosowania silników 2 i 8-biegunowych - prosimy o kontakt z naszym Biurem Technicznym

TABELE DOBORU - MOTOREDUKTORY

2.2 kW	N2 Obr/min	i	M2 Nm	Fm	N	Oznaczenie jednostki	Kg	Wielkość silnika		
	Wyjściowa prędkość obrotowa	Przełożenie	Moment obrotowy wyjściowy	Wsp. przeciąż.	Siła poprzeczna	Oznaczenia w kolumnach od 1 do 20 do wpisania przy składaniu zamówienia	Ciężar jednostki do montażu łapowego			
6-BIEGUNOWY	16	59.85	1270	2.08	29200	M 0 9 3 1 5 6 . . M _ _ _ _ _ 2 . 2 C - -	151	112M		
	14	66.49	1410	1.87	29100	6 3 .				
	13	74.26	1577	1.81	29100	7 1 .				
	12	82.51	1751	1.63	29000	8 0 .				
	10	93.92	1989	1.33	28800	9 0 .				
	9.2	103.68	2198	1.2	28700	1 0 0				
	8.2	116.55	2474	1.16	28600	1 1 2				
	7.4	128.66	2728	1.05	28500	1 2 5				
	6.5	145.2	3067	0.81	28300	1 4 0				
	18	51.49	1097	3.53	49500	M 1 0 2 1 5 6 . . M _ _ _ _ _ 2 . 2 C - -			188	112M
	16	57.75	1229	3.38	49400	6 3 .				
	15	62.05	1317	3.16	49200	7 1 .				
	16	60.23	1275	2.96	49200	M 1 0 3 1 5 6 . . M _ _ _ _ _ 2 . 2 C - -			205	112M
	14	66.93	1418	2.66	49000	6 3 .				
	13	71.17	1506	2.93	48900	7 1 .				
	12	79.08	1673	2.64	48600	8 0 .				
	10	95.44	2019	1.87	47635	9 0 .				
	8.6	109.97	2328	1.62	46378	1 0 0				
	8.4	112.77	2385	1.85	46425	1 1 2				
	7.3	129.94	2746	1.61	46625	1 2 5				
	7	135.88	2870	1.45	46450	1 4 0				
	6.1	156.57	3299	1.26	46044	1 6 0				
	4.3	220.22	4569	0.97	41580	M 1 0 4 1 2 2 5 _ M _ _ _ _ _ 2 . 2 C - -	237	112M		
	3.9	242.24	5024	0.88	41580	2 5 0				
	8.4	113.69	2384	2.66	66600	M 1 3 3 1 1 1 2 _ M _ _ _ _ _ 2 . 2 C - -	270	112M		
	7.5	126.62	2653	2.39	66531	1 2 5				
	6.8	139.07	2907	2.22	66420	1 4 0				
	6.1	154.89	3234	2	66373	1 6 0				
	5.5	173.37	3638	1.75	66232	1 8 0				
	5.2	184.46	3878	1.64	66115	2 0 0				
	4.5	212.09	4446	1.45	65962	2 2 5				
	4.2	226.98	4696	1.35	64632	M 1 3 4 1 2 2 5 _ M _ _ _ _ _ 2 . 2 C - -			312	112M
	3.8	249.68	5164	1.23	64632	2 5 0				
	3.3	286.9	5930	1.07	64632	2 8 0				
	2.9	325.33	6714	0.95	64632	3 0 0				
	2.6	358.84	7410	0.86	64632	3 6 0				
	6.7	142.66	2977	3.39	80900	M 1 4 3 1 1 4 0 _ M _ _ _ _ _ 2 . 2 C - -	399	112M		
	6.1	154.57	3230	3.13	80900	1 6 0				
	5.1	185.56	3894	2.82	80900	1 8 0				
	4.6	208.15	4359	2.52	80900	2 0 0				
	4.5	211.96	4428	2.28	80865	2 2 5				
	3.9	246.73	5107	2.07	80613	M 1 4 4 1 2 2 5 _ M _ _ _ _ _ 2 . 2 C - -			428	112M
	3.5	271.4	5616	1.89	80613	2 5 0				
	3	311.86	6449	1.64	80613	2 8 0				
	2.7	353.64	7301	1.45	80613	3 0 0				
	2.4	390.06	8057	1.32	80613	3 6 0				
	2.1	446.71	9219	1.15	80613	4 0 0				
	1.9	492.49	10157	1.06	80613	4 5 0				
	1.7	556.83	11473	0.94	80613	5 0 0				
	1.5	645.58	13285	0.81	80613	6 5 0				

UWAGA

Inne wyjściowe prędkości obrotowe są dostępne w przypadku zastosowania silników 2 i 8-biegunowych - prosimy o kontakt z naszym Biurem Technicznym

TABELE DOBORU - MOTOREDUKTORY

3.0 kW	N2 Obr/min	i	M2 Nm	Fm	N	Oznaczenie jednostki	Kg	Wielkość silnika		
	Wyjściowa prędkość obrotowa	Przełożenie	Moment obrotowy wyjściowy	Wsp. przciąż.	Siła poprzeczna	Oznaczenia w kolumnach od 1 do 20 do wpisania przy składaniu zamówienia	Ciężar jednostki do montażu łapowego			
4-BIEGUNOWY	398	3.59	68	1.46	3100	M 0 2 2 2 3 . 6 _ M _ _ _ _ 3 . 0 A - -	39	100L		
	284	5.03	96	1.21	3100	5 . 0				
	258	5.55	106	1.15	3100	5 . 6				
	227	6.30	120	1.06	3100	6 . 3				
	179	8.00	152	0.89	2600	8 . 0				
	157	9.09	173	0.81	2300	9 . 0				
	398	3.59	68	1.73	2300	M 0 3 2 2 3 . 6 _ M _ _ _ _ 3 . 0 A - -			39	100L
	284	5.03	96	1.41	2300	5 . 0				
	258	5.55	106	1.33	2300	5 . 6				
	227	6.30	120	1.23	2300	6 . 3				
179	8.00	152	1.06	2300	8 . 0					
157	9.09	173	0.97	2200	9 . 0					
128	11.15	212	0.84	2000	1 1 .					
398	3.58	69	2.91	4476	M 0 4 2 2 3 . 6 _ M _ _ _ _ 3 . 0 A - -	49	100L			
283	5.04	98	2.41	4648	5 . 0					
252	5.65	110	2.26	4720	5 . 6					
225	6.34	123	2.12	4791	6 . 3					
177	8.05	157	1.84	4911	8 . 0					
156	9.13	177	1.68	4968	9 . 0					
131	10.89	212	1.46	5026	1 1 .					
114	12.54	244	1.16	5202	1 2 .					
98	14.58	284	1.04	5343	1 4 .					
87	16.31	317	0.96	5110	1 6 .					
82	17.39	339	0.92	5140	1 8 .					
283	5.04	98	3.87	4395	M 0 5 2 2 5 . 0 _ M _ _ _ _ 3 . 0 A - -			49	100L	
252	5.65	110	3.73	4450	5 . 6					
225	6.34	123	3.34	4504	6 . 3					
177	8.05	157	2.86	4733	8 . 0					
156	9.13	178	2.52	4790	9 . 0					
131	10.89	212	2.11	4850	1 1 .					
114	12.54	244	1.74	4855	1 2 .					
98	14.58	284	1.58	4762	1 4 .					
87	16.31	317	1.42	5204	1 6 .					
82	17.39	339	1.33	5254	1 8 .					
69	20.61	401	1.12	5221	2 0 .					
65	22	429	1.05	4500	2 2 .					
52	27.3	532	0.85	3280	2 8 .					
228	6.24	122	3.87	7200	M 0 6 2 2 5 . 6 _ M _ _ _ _ 3 . 0 A - -	54	100L			
204	6.99	136	3.73	7200	6 . 3					
182	7.85	153	3.34	7200	8 . 0					
143	9.97	194	3.05	7200	9 . 0					
126	11.3	221	2.73	7200	1 1 .					
106	13.48	263	2.33	7200	1 2 .					
92	15.52	303	1.74	7200	1 4 .					
79	18.05	352	1.69	7200	1 6 .					
71	20.2	394	1.59	7200	1 8 .					
66	21.53	419	1.49	7200	2 0 .					
56	25.51	497	1.26	7200	2 2 .					
52	27.24	530	1.18	7200	2 8 .					
42	33.8	658	0.95	7200	3 2 .					
36	39.86	773	0.81	7200	3 6 .					
126	11.35	221	3.23	7698	M 0 7 2 2 1 1 . _ M _ _ _ _ 3 . 0 A - -			62	100L	
114	12.48	243	3.03	7607	1 2 .					
99	14.34	279	2.71	7670	1 4 .					
88	16.26	316	2.48	7956	1 6 .					
79	17.94	349	2.27	8480	1 8 .					
69	20.54	399	2.01	8190	2 0 .					
61	23.23	451	1.8	7040	2 2 .					
53	26.93	523	1.58	6400	2 8 .					
44	32.12	623	1.35	6898	3 2 .					
41	35.17	682	1.24	6012	3 6 .					
34	42.21	815	1.06	5750	4 5 .					
78	18.26	354	3.83	18200	M 0 8 2 2 1 8 . _ M _ _ _ _ 3 . 0 A - -	94	100L			
69	20.66	401	3.64	18800	2 0 .					
61	23.32	456	3.37	19500	2 2 .					
50	28.27	548	2.9	20000	2 8 .					
43	32.97	640	2.55	18667	3 2 .					
39	36.21	702	2.35	18492	3 6 .					
32	44.38	860	1.92	17475	4 5 .					
29	48.46	939	1.76	17036	5 0 .					
26	55.8	1078	1.43	18755	5 6 .					
24	60.33	1154	1.39	18100	M 0 8 3 2 5 6 . _ M _ _ _ _ 3 . 0 A - -			95	100L	
22	66.02	1268	1.3	16724	6 3 .					
19	74.69	1430	1.15	14693	7 1 .					
17	84.31	1614	1.02	16100	8 0 .					
14	102.2	1959	0.84	11200	1 0 0					
40	35.67	693	3.37	29600	M 0 9 2 1 3 6 . _ M _ _ _ _ 3 . 0 A - -	135	100L			
35	40.25	783	3.15	29600	4 0 .					
32	44.44	865	2.85	29492	4 5 .					
29	49.07	953	2.54	29478	5 0 .					
26	55.18	1068	1.88	29407	5 6 .					
23	61.13	1187	2.08	29370	6 3 .					
21	68.74	1332	1.85	29234	7 1 .					

UWAGA

Inne wyjściowe prędkości obrotowe są dostępne w przypadku zastosowania silników 2 i 8-biegunowych - prosimy o kontakt z naszym Biurem Technicznym

SERIA M

TABELE DOBORU - MOTOREDUKTORY

3.0 kW	N2 Obr/min	i	M2 Nm	Fm	N	Oznaczenie jednostki	Kg	Wielkość silnika
	Wyjściowa prędkość obrotowa	Przełożenie	Moment obrotowy wyjściowy	Wsp. przeciąż.	Siła poprzeczna	Oznaczenia w kolumnach od 1 do 20 do wpisania przy składaniu zamówienia	Ciężar jednostki do montażu łapowego	
4-BIEGUNOWY	24	59.85	1155	2.24	29335	M 0 9 3 1 5 6 . _ M _ _ _ _ _ 3 . 0 A - -	144	100L
	21	66.49	1281	2.06	29235	6 3 .		
	19	74.26	1431	2	29194	7 1 .		
	17	82.51	1590	1.8	29120	8 0 .		
	15	93.92	1806	1.46	28944	9 0 .		
	14	103.68	1994	1.32	28813	1 0 0		
	12	116.55	2244	1.27	28779	1 1 2		
	11	128.66	2480	1.15	28648	1 2 5		
	10	145.2	2782	0.89	28400	1 4 0		
	8.9	160.29	3065	0.81	28300	1 6 0		
	28	51.49	1001	3.87	46600	M 1 0 2 1 5 6 . _ M _ _ _ _ _ 3 . 0 A - -		
	25	57.75	1113	3.73	48400	6 3 .		
	23	62.05	1198	3.47	49452	7 1 .		
	24	60.23	1157	3.26	29500	M 1 0 3 1 5 6 . _ M _ _ _ _ _ 3 . 0 A - -		
	21	66.93	1285	2.93	29500	6 3 .		
20	71.17	1366	3.23	29500	7 1 .			
18	79.08	1517	2.91	48921	8 0 .			
15	95.44	1835	2.05	48286	9 0 .			
13	109.97	2111	1.79	47825	1 0 0			
13	112.77	2164	2.04	47825	1 1 2			
11	129.94	2492	1.77	47287	1 2 5			
10	135.88	2596	1.6	47214	1 4 0			
9.1	156.57	2995	1.39	46586	1 6 0			
6.5	220.22	4145	1.06	41580	M 1 0 4 1 2 2 5 _ M _ _ _ _ _ 3 . 0 A - -			
5.9	242.24	4559	0.97	41580	2 5 0			
5.1	278.36	5237	0.84	41580	2 8 0			
16	90.75	1736	3.57	66900	M 1 3 3 1 9 0 . _ M _ _ _ _ _ 3 . 0 A - -			
14	101.07	1933	3.21	66700	1 0 0			
13	113.69	2165	2.93	66738	1 1 2			
11	126.62	2410	2.63	66611	1 2 5			
10	139.07	2639	2.45	66511	1 4 0			
9.2	154.89	2938	2.2	66484	1 6 0			
8.2	173.37	3307	1.92	66345	1 8 0			
7.7	184.46	3524	1.8	66245	2 0 0			
6.7	212.09	4032	1.6	66103	2 2 5			
6.3	226.98	4263	1.49	64632	M 1 3 4 1 2 2 5 _ M _ _ _ _ _ 3 . 0 A - -			
5.7	249.68	4689	1.35	64632	2 5 0			
5	286.9	5386	1.18	64632	2 8 0			
4.4	325.33	6098	1.04	64632	3 0 0			
4	358.84	6731	0.94	64632	3 6 0			
3.5	410.95	7704	0.82	64632	4 0 0			
10	142.66	2704	3.73	80900	M 1 4 3 1 1 4 0 _ M _ _ _ _ _ 3 . 0 A - -			
9.2	154.57	2936	3.44	80900	1 6 0			
7.7	185.56	3538	3.11	80900	1 8 0			
6.8	208.15	3959	2.78	80900	2 0 0			
6.7	211.96	4025	2.51	80900	2 2 5			
5.8	246.73	4639	2.28	80613	M 1 4 4 1 2 2 5 _ M _ _ _ _ _ 3 . 0 A - -			
5.3	271.4	5102	2.08	80613	2 5 0			
4.6	311.86	5859	1.81	80613	2 8 0			
4	353.64	6634	1.6	80613	3 0 0			
3.7	390.06	7322	1.45	80613	3 6 0			
3.2	446.71	8379	1.26	80613	4 0 0			
2.9	492.49	9231	1.17	80613	4 5 0			
2.6	556.83	10428	1.03	80613	5 0 0			
2.2	645.58	12077	0.89	80613	6 5 0			
260	3.68	107	2.87	8020	M 0 7 2 2 3 . 6 _ M _ _ _ _ _ 3 . 0 C - -			
187	5.09	148	2.87	8470	5 . 0			
167	5.72	166	2.87	8620	5 . 6			
152	6.29	183	2.87	8750	6 . 3			
116	8.22	239	2.87	9090	8 . 0			
102	9.34	271	2.73	9240	9 . 0			
84	11.35	330	2.34	7950	1 1 .			
77	12.48	363	2.18	7683	1 2 .			
67	14.34	417	1.94	7218	1 4 .			
59	16.26	472	1.73	6718	1 6 .			
53	17.94	522	1.58	6243	1 8 .			
46	20.54	596	1.4	5491	2 0 .			
41	23.23	673	1.26	5050	2 2 .			
35	26.93	781	1.1	5050	2 8 .			
30	32.12	930	0.93	2898	3 2 .			
27	35.17	1017	0.85	2898	3 6 .			

UWAGA

Inne wyjściowe prędkości obrotowe są dostępne w przypadku zastosowania silników 2 i 8-biegunowych - prosimy o kontakt z naszym Biurem Technicznym

TABELE DOBORU - MOTOREDUKTORY

	3.0 kW		N2 Obr/min	i	M2 Nm	Fm	N	Oznaczenie jednostki		Kg	Wielkość silnika
	Wyjściowa prędkość obrotowa	Przełożenie						Moment obrotowy wyjściowy	Wsp. przecz.ż.		
6-BIEGUNOWY	63	15.04	436	3.55	19300	M 0 8 2 2 1 4 . . . M _ _ _ _ 3 . 0 C - -			121	132S	
	57	16.69	483	2.93	19900	1 6					
	52	18.26	529	2.57	18460	1 8					
	46	20.66	599	2.43	18233	2 0					
	41	23.32	678	2.27	18181	2 2					
	34	28.27	819	2.01	18181	2 8					
	29	32.97	955	1.73	15687	3 2					
	26	36.21	1049	1.57	15111	3 6					
	22	44.38	1285	1.28	13552	4 5					
	20	48.46	1401	1.18	12214	5 0					
	17	55.8	1606	0.96	11775	5 6					
	16	60.33	1727	0.96	10683	M 0 8 3 2 5 6 . . . M _ _ _ _ 3 . 0 C - -			126		
	14	66.02	1891	0.87	7953	6 3					
	37	26.04	758	3.48	29500	M 0 9 2 1 2 5 . . . M _ _ _ _ 3 . 0 C - -			162		
	33	28.74	837	3.15	29500	2 8					
	30	32.31	940	2.83	29500	3 2					
	27	35.67	1038	2.59	29400	3 6					
	24	40.25	1169	2.11	28790	4 0					
	21	44.44	1290	1.91	29303	4 5					
	19	49.07	1423	1.95	29067	5 0					
	17	55.18	1593	1.22	29150	5 6					
	16	61.13	1769	1.4	28995	6 3					
	14	68.74	1985	1.22	28520	7 1					
	22	42.7	1242	3.35	49400	M 1 0 2 1 4 5 . . . M _ _ _ _ 3 . 0 C - -			208		
	20	47.93	1386	3.04	49100	5 0					
	19	51.49	1488	2.6	48845	5 6					
	17	57.75	1668	2.49	48681	6 3					
	15	62.05	1787	2.33	48436	7 1					
	15	64.17	1851	3.35	66800	M 1 3 3 1 6 3 . . . M _ _ _ _ 3 . 0 C - -			290		
	13	71.32	2039	3.11	66700	7 1					
	12	80.39	2298	2.76	66600	8 0					
	11	90.75	2593	2.39	66600	9 0					
	9.4	101.07	2885	2.15	66500	1 0 0					
	8.4	113.69	3234	1.96	66328	1 1 2					
	7.5	126.62	3599	1.76	66225	1 2 5					
	6.9	139.07	3943	1.64	66100	1 4 0					
	6.2	154.89	4387	1.47	66000	1 6 0					
	5.5	173.37	4935	1.29	65812	1 8 0					
	5.2	184.46	5260	1.21	65675	2 0 0					
	4.5	212.09	6031	1.07	65462	2 2 5					
	7.6	124.89	3551	3.1	80900	M 1 4 3 1 1 1 2 . . . M _ _ _ _ 3 . 0 C - -			419		
	7.1	135.31	3852	2.86	80900	1 2 5					
	6.7	142.66	4039	2.5	80900	1 4 0					
	6.2	154.57	4382	2.3	80900	1 6 0					
	5.1	185.56	5282	2.08	80900	1 8 0					
	4.6	208.15	5913	1.86	80854	2 0 0					
	4.5	211.96	6007	1.68	80825	2 2 5					
	4-BIEGUNOWY	398	3.59	91	1.10	3100	M 0 2 2 2 3 . 6 . . . M _ _ _ _ 4 . 0 A - -				46
284		5.03	128	0.91	2650	5 . 0					
258		5.55	141	0.86	2400	5 . 6					
398		3.59	91	1.30	2300	M 0 3 2 2 3 . 6 . . . M _ _ _ _ 4 . 0 A - -			46		
284		5.03	128	1.06	2300	5 . 0					
258		5.55	141	0.99	2300	5 . 6					
227		6.30	160	0.92	2100	6 . 3					
400		3.58	92	2.19	4413	M 0 4 2 2 3 . 6 . . . M _ _ _ _ 4 . 0 A - -			56		
285		5.04	129	1.82	4561	5 . 0					
254		5.65	145	1.71	4620	5 . 6					
226		6.34	163	1.6	4678	6 . 3					
178		8.05	208	1.39	4770	8 . 0					
157		9.13	235	1.27	4809	9 . 0					
132		10.89	281	1.1	4835	1 1					
114		12.54	323	0.88	4930	1 2					
400		3.58	92	3.17	4160	M 0 5 2 2 3 . 6 . . . M _ _ _ _ 4 . 0 A - -			56		
285		5.04	130	2.92	4345	5 . 0					
254		5.65	146	2.82	4394	5 . 6					
226		6.34	163	2.52	4438	6 . 3					
178		8.05	208	2.16	4596	8 . 0					
157		9.13	236	1.9	4634	9 . 0					
132		10.89	281	1.6	4666	1 1					
114		12.54	324	1.31	4653	1 2					
98		14.58	377	1.19	4445	1 4					
88		16.31	421	1.07	4920	1 6					
83		17.39	449	1	4950	1 8					
70		20.61	531	0.85	4790	2 0					

UWAGA

Inne wyjściowe prędkości obrotowe są dostępne w przypadku zastosowania silników 2 i 8-biegunowych - prosimy o kontakt z naszym Biurem Technicznym

SERIA M

TABELE DOBORU - MOTOREDUKTORY

4.0 kW	N2 Obr/min	i	M2 Nm	Fm	N	Oznaczenie jednostki	Kg	Wielkość silnika				
	Wyjściowa prędkość obrotowa	Przełożenie	Moment obrotowy wyjściowy	Wsp. przeciąż.	Siła poprzeczna	Oznaczenia w kolumnach od 1 do 20 do wpisania przy składaniu zamówienia	Ciężar jednostki do montażu łapowego					
4-BIEGUNOWY	323	4.44	114	3.17	7200	M 0 6 2 2 5 . 0 _ M _ _ _ _ _ 4 . 0 A - -	61	112M				
	230	6.24	162	2.92	7200	5 . 6						
	205	6.99	180	2.82	7200	6 . 3						
	183	7.85	202	2.52	7200	8 . 0						
	144	9.97	258	2.3	7200	9 . 0						
	127	11.3	292	2.06	7200	1 1 .						
	106	13.48	348	1.76	7200	1 2 .						
	92	15.52	401	1.31	7200	1 4 .						
	79	18.05	466	1.28	7200	1 6 .						
	71	20.2	521	1.2	7200	1 8 .						
	67	21.53	556	1.13	7200	2 0 .						
	56	25.51	658	0.95	7200	2 2 .						
	53	27.24	702	0.89	7200	2 8 .						
	390	3.68	94	3.24	7490	M 0 7 2 2 3 . 6 _ M _ _ _ _ _ 4 . 0 A - -			69	112M		
	282	5.09	131	3.24	7780	5 . 0						
	251	5.72	147	3.24	7930	5 . 6						
	228	6.29	161	3.24	8050	6 . 3						
	175	8.22	213	2.97	8370	8 . 0						
	154	9.34	241	2.75	8510	9 . 0						
	126	11.35	293	2.44	7128	1 1 .						
	115	12.48	321	2.29	6943	1 2 .						
	100	14.34	370	2.04	6844	1 4 .						
	88	16.26	419	1.88	7110	1 6 .						
	80	17.94	463	1.71	7804	1 8 .						
	70	20.54	529	1.52	7385	2 0 .						
	62	23.23	597	1.36	5724	2 2 .						
	53	26.93	693	1.19	4800	2 8 .						
	45	32.12	826	1.02	5520	3 2 .						
	41	35.17	903	0.94	4240	3 6 .						
	86	16.69	428	3.32	17400	M 0 8 2 2 1 6 . _ M _ _ _ _ _ 4 . 0 A - -					101	112M
	79	18.26	469	2.89	16986	1 8 .						
	69	20.66	531	2.75	17340	2 0 .						
	62	23.32	604	2.55	17752	2 2 .						
	51	28.27	726	2.19	17785	2 8 .						
	44	32.97	847	1.92	16763	3 2 .						
	40	36.21	930	1.77	16338	3 6 .						
	32	44.38	1139	1.45	15792	4 5 .						
	30	48.46	1244	1.33	15060	5 0 .						
	26	55.8	1427	1.08	18100	5 6 .						
24	60.33	1528	1.05	17100	M 0 8 3 2 5 6 . _ M _ _ _ _ _ 4 . 0 A - -	102	112M					
22	66.02	1679	0.98	15000	6 3 .							
19	74.69	1894	0.87	11900	7 1 .							
55	26.04	671	3.93	27400	M 0 9 2 1 2 5 . _ M _ _ _ _ _ 4 . 0 A - -	142	112M					
50	28.74	740	3.56	28200	2 8 .							
44	32.31	837	2.77	29300	3 2 .							
40	35.67	918	2.55	28783	3 6 .							
36	40.25	1037	2.38	29111	4 0 .							
32	44.44	1146	2.15	29338	4 5 .							
29	49.07	1262	1.92	29305	5 0 .							
26	55.18	1415	1.42	29212	5 6 .							
23	61.13	1572	1.57	29151	6 3 .							
21	68.74	1763	1.4	28990	7 1 .							
24	59.85	1530	1.69	29100	M 0 9 3 1 5 6 . _ M _ _ _ _ _ 4 . 0 A - -			151	112M			
22	66.49	1696	1.56	29000	6 3 .							
19	74.26	1895	1.51	28900	7 1 .							
17	82.51	2105	1.36	28800	8 0 .							
15	93.92	2392	1.1	28600	9 0 .							
14	103.68	2641	1	28400	1 0 0							
12	116.55	2971	0.96	28400	1 1 2							
11	128.66	3283	0.87	28200	1 2 5							
34	42.7	1098	3.79	43600	M 1 0 2 1 4 5 . _ M _ _ _ _ _ 4 . 0 A - -	188	112M					
30	47.93	1227	3.41	45100	5 0 .							
28	51.49	1325	2.92	46066	5 6 .							
25	57.75	1474	2.82	47800	6 3 .							
23	62.05	1586	2.62	48813	7 1 .							
24	60.23	1532	2.46	29411	M 1 0 3 1 5 6 . _ M _ _ _ _ _ 4 . 0 A - -	205	112M					
21	66.93	1702	2.21	29411	6 3 .							
20	71.17	1809	2.44	29411	7 1 .							
18	79.08	2009	2.19	48094	8 0 .							
15	95.44	2430	1.55	47267	9 0 .							
13	109.97	2795	1.35	46641	1 0 0							
13	112.77	2865	1.54	46641	1 1 2							
11	129.94	3300	1.34	45946	1 2 5							
11	135.88	3438	1.21	45824	1 4 0							
9.2	156.57	3965	1.05	45000	1 6 0							
6.5	220.22	5489	0.8	41580	M 1 0 4 1 2 2 5 M _ _ _ _ _ 4 . 0 A - -			237	112M			

UWAGA

Inne wyjściowe prędkości obrotowe są dostępne w przypadku zastosowania silników 2 i 8-biegunowych - prosimy o kontakt z naszym Biurem Technicznym

TABELE DOBORU - MOTOREDUKTORY

4.0 kW	N2 Obr/min	i	M2 Nm	Fm	N	Oznaczenie jednostki	Kg	Wielkość silnika			
	Wyjściowa prędkość obrotowa	Przełożenie	Moment obrotowy wyjściowy	Wsp. przciąż.	Siła poprzeczna	Oznaczenia w kolumnach od 1 do 20 do wpisania przy składaniu zamówienia	Ciężar jednostki do montażu łapowego				
4-BIEGUNOWY	22	64.17	1637	3.79	66900	M 1 3 3 1 6 3 . _ M _ _ _ _ 4 . 0 A - -	270	112M			
	20	71.32	1807	3.51	66800	7 1 .					
	18	80.39	2036	3.12	66841	8 0 .					
	16	90.75	2299	2.7	66800	9 0 .					
	14	101.07	2559	2.42	66611	1 0 0 .					
	13	113.69	2867	2.21	66507	1 1 2 .					
	11	126.62	3192	1.99	66342	1 2 5 .					
	10	139.07	3495	1.85	66242	1 4 0 .					
	9.3	154.89	3891	1.66	66176	1 6 0 .					
	8.3	173.37	4379	1.45	65981	1 8 0 .					
	7.8	184.46	4666	1.36	65881	2 0 0 .					
	6.8	212.09	5339	1.21	65678	2 2 5 .					
	6.3	226.98	5645	1.12	64632	M 1 3 4 1 2 2 5 _ M _ _ _ _ 4 . 0 A - -			312	112M	
	5.7	249.68	6208	1.02	64632	2 5 0 .					
	5	286.9	7131	0.89	64632	2 8 0 .					
	4-BIEGUNOWY	11	124.89	3153	3.49	80900			M 1 4 3 1 1 1 2 _ M _ _ _ _ 4 . 0 A - -	399	112M
		11	135.31	3419	3.22	80900			1 2 5 .		
		10	142.66	3580	2.82	80900			1 4 0 .		
		9.3	154.57	3887	2.6	80900			1 6 0 .		
		7.7	185.56	4684	2.35	80900			1 8 0 .		
6.9		208.15	5242	2.1	80900	2 0 0 .					
6.8		211.96	5329	1.9	80900	2 2 5 .					
5.8		246.73	6143	1.72	80613	M 1 4 4 1 2 2 5 _ M _ _ _ _ 4 . 0 A - -	428	112M			
5.3		271.4	6755	1.57	80613	2 5 0 .					
4.6		311.86	7758	1.37	80613	2 8 0 .					
4.1		353.64	8784	1.21	80613	3 0 0 .					
3.7		390.06	9694	1.09	80613	3 6 0 .					
3.2	446.71	11095	0.95	80613	4 0 0 .						
2.9	492.49	12222	0.88	80613	4 5 0 .						
4.0 kW	261	3.68	141	2.16	7888	M 0 7 2 2 3 . 6 _ M _ _ _ _ 4 . 0 C - -	92	132M			
	188	5.09	196	2.16	8290	5 . 0 .					
	168	5.72	221	2.16	8420	5 . 6 .					
	153	6.29	243	2.16	8522	6 . 3 .					
	117	8.22	317	2.16	8334	8 . 0 .					
	103	9.34	360	2.06	8232	9 . 0 .					
	85	11.35	437	1.76	7114	1 1 .					
	77	12.48	482	1.64	6738	1 2 .					
	67	14.34	553	1.46	6083	1 4 .					
	59	16.26	626	1.3	5379	1 6 .					
	54	17.94	692	1.19	4710	1 8 .					
	47	20.54	791	1.06	3650	2 0 .					
	41	23.23	893	0.95	3030	2 2 .					
	36	26.93	1036	0.83	3030	2 8 .					
	115	8.33	322	3.97	16700	M 0 8 2 2 8 . 0 _ M _ _ _ _ 4 . 0 C - -			125	132M	
	103	9.35	359	3.7	17000	9 . 0 .					
	84	11.47	443	3.22	17500	1 1 .					
	74	12.92	498	2.95	18100	1 2 .					
	64	15.04	579	2.67	17670	1 4 .					
	58	16.69	641	2.21	17998	1 6 .					
53	18.26	702	1.93	16537	1 8 .						
46	20.66	795	1.84	16025	2 0 .						
41	23.32	900	1.71	15909	2 2 .						
34	28.27	1087	1.52	15909	2 8 .						
29	32.97	1266	1.3	12812	3 2 .						
27	36.21	1392	1.18	11852	3 6 .						
22	44.38	1705	0.97	10159	4 5 .						
20	48.46	1859	0.89	8116	5 0 .						
52	18.43	713	3.7	27900	M 0 9 2 1 1 8 . _ M _ _ _ _ 4 . 0 C - -	166	132M				
47	20.59	800	3.58	29000	2 0 .						
42	22.87	886	3.22	29500	2 2 .						
37	26.04	1005	2.62	28425	2 5 .						
33	28.74	1110	2.38	28275	2 8 .						
30	32.31	1247	2.13	28250	3 2 .						
27	35.67	1377	1.95	27958	3 6 .						
24	40.25	1551	1.59	27904	4 0 .						
22	44.44	1712	1.44	29058	4 5 .						
20	49.07	1887	1.47	28652	5 0 .						
17	55.18	2113	0.92	28850	5 6 .						
16	61.13	2346	1.05	28677	6 3 .						
14	68.74	2634	0.92	27952	7 1 .						
32	29.99	1160	3.25	44300	M 1 0 2 1 2 8 . _ M _ _ _ _ 4 . 0 C - -			212	132M		
31	30.76	1183	3.72	44700	3 2 .						
27	35.44	1367	3.22	46600	3 6 .						
26	37.06	1422	2.92	47300	4 0 .						
22	42.7	1647	2.53	48566	4 5 .						
20	47.93	1838	2.3	47958	5 0 .						
19	51.49	1974	1.96	48027	5 6 .						
17	57.75	2212	1.88	47784	6 3 .						
15	62.05	2370	1.75	47481	7 1 .						
16	60.23	2295	1.64	49200	M 1 0 3 1 5 6 . _ M _ _ _ _ 4 . 0 C - -	239	132M				
14	66.93	2551	1.48	49000	6 3 .						
13	71.17	2709	1.63	48900	7 1 .						
12	79.08	3010	1.47	46358	8 0 .						
10	95.44	3633	1.04	44125	9 0 .						
8.7	109.97	4188	0.9	40408	1 0 0 .						
8.5	112.77	4291	1.03	40575	1 1 2 .						
7.4	129.94	4941	0.89	42575	1 2 5 .						
7.1	135.88	5164	0.81	42113	1 4 0 .						

UWAGA

Inne wyjściowe prędkości obrotowe są dostępne w przypadku zastosowania silników 2 i 8-biegunowych - prosimy o kontakt z naszym Biurem Technicznym

SERIA M

TABELE DOBORU - MOTOREDUKTORY

4.0 kW		N2 Obr/min	i	M2 Nm	Fm	N	Oznaczenie jednostki		Kg	
6-BIEGUNOWY		Wyjściowa prędkość obrotowa	Przełożenie	Moment obrotowy wyjściowy	Wsp. przeciąż.	Siła poprzeczna	Oznaczenia w kolumnach od 1 do 20 do wpisania przy składaniu zamówienia		Ciężar jednostki do montażu łapowego	Wielkość silnika
	17	56.93		2175	2.85	66700	M	1 3 3 1 5 6 . _ M _ _ _ _ 4 . 0 C - -	294	132M
	15	64.17		2455	2.53	66741		6 3 .		
	13	71.32		2705	2.35	66616		7 1 .		
	12	80.39		3049	2.08	66516		8 0 .		
	11	90.75		3439	1.8	66437		9 0 .		
	9.5	101.07		3827	1.62	66325		1 0 0		
	8.4	113.69		4290	1.48	65988		1 1 2		
	7.6	126.62		4774	1.33	65841		1 2 5		
	6.9	139.07		5230	1.24	65700		1 4 0		
	6.2	154.89		5819	1.11	65533		1 6 0		
	5.5	173.37		6546	0.97	65287		1 8 0		
	5.2	184.46		6978	0.91	65125		2 0 0		
	4.5	212.09		8000	0.81	64837		2 2 5		
	10	94.35		3580	3.1	80900	M	1 4 3 1 9 0 . _ M _ _ _ _ 4 . 0 C - -	423	132M
	9.4	102.23		3860	2.88	80900		1 0 0		
	7.7	124.89		4710	2.34	80900		1 1 2		
	7.1	135.31		5110	2.15	80900		1 2 5		
	6.7	142.66		5358	1.88	80900		1 4 0		
	6.2	154.57		5812	1.74	80900		1 6 0		
	5.2	185.56		7006	1.57	80900		1 8 0		
	4.6	208.15		7843	1.4	80798		2 0 0		
	4.5	211.96		7968	1.27	80775		2 2 5		
	399	3.58		127	1.59	4320	M	0 4 2 2 3 . 6 _ M _ _ _ _ 5 . 5 A - -	70	132S
	284	5.04		179	1.32	4430		5 . 0		
	253	5.65		200	1.24	4470		5 . 6		
	226	6.34		226	1.16	4510		6 . 3		
	178	8.05		287	1.01	4560		8 . 0		
	157	9.13		325	0.92	4570		9 . 0		
	399	3.58		127	2.3	4160	M	0 5 2 2 3 . 6 _ M _ _ _ _ 5 . 5 A - -	70	132S
	284	5.04		180	2.12	4270		5 . 0		
	253	5.65		201	2.04	4310		5 . 6		
	226	6.34		225	1.83	4340		6 . 3		
	178	8.05		287	1.56	4390		8 . 0		
	157	9.13		326	1.38	4400		9 . 0		
	131	10.89		389	1.16	4390		1 1 .		
	114	12.54		447	0.95	4350		1 2 .		
	98	14.58		520	0.86	3970		1 4 .		
	322	4.44		157	2.3	7200	M	0 6 2 2 5 . 0 _ M _ _ _ _ 5 . 5 A - -	75	132S
	229	6.24		223	2.12	7200		5 . 6		
	204	6.99		249	2.04	7200		6 . 3		
	182	7.85		279	1.83	7200		8 . 0		
	143	9.97		356	1.67	7200		9 . 0		
	127	11.3		403	1.5	7200		1 1 .		
	106	13.48		480	1.27	7200		1 2 .		
	92	15.52		554	0.95	7200		1 4 .		
	79	18.05		644	0.93	7200		1 6 .		
	71	20.2		719	0.87	7200		1 8 .		
	66	21.53		767	0.82	7200		2 0 .		
	392	3.68		129	2.37	7393	M	0 7 2 2 3 . 6 _ M _ _ _ _ 5 . 5 A - -	88	132S
	283	5.09		179	2.37	7647		5 . 0		
	252	5.72		201	2.37	7709		5 . 6		
	229	6.29		221	2.37	7732		6 . 3		
	175	8.22		292	2.17	7722		8 . 0		
	154	9.34		330	2	7667		9 . 0		
	127	11.35		401	1.78	6273		1 1 .		
	115	12.48		441	1.67	5948		1 2 .		
	100	14.34		507	1.49	5604		1 4 .		
	89	16.26		574	1.37	5840		1 6 .		
	80	17.94		634	1.25	6791		1 8 .		
	70	20.54		725	1.11	6178		2 0 .		
	62	23.23		818	0.99	3751		2 2 .		
	53	26.93		949	0.87	2400		2 8 .		
	173	8.33		295	3.95	15336	M	0 8 2 2 8 . 0 _ M _ _ _ _ 5 . 5 A - -	121	132S
	154	9.35		331	3.68	15648		9 . 0		
	126	11.47		405	3.23	16175		1 1 .		
	111	12.92		455	2.94	16393		1 2 .		
	96	15.04		534	2.65	16821		1 4 .		
	86	16.69		586	2.42	15526		1 6 .		
	79	18.26		643	2.11	15166		1 8 .		
	70	20.66		728	2	15150		2 0 .		
	62	23.32		828	1.86	15130		2 2 .		
	51	28.27		994	1.6	14463		2 8 .		
	44	32.97		1161	1.4	13907		3 2 .		
	40	36.21		1274	1.29	13107		3 6 .		
	32	44.38		1562	1.06	13268		4 5 .		
	30	48.46		1704	0.97	12097		5 0 .		

UWAGA

Inne wyjściowe prędkości obrotowe są dostępne w przypadku zastosowania silników 2 i 8-biegunowych - prosimy o kontakt z naszym Biurem Technicznym

TABELE DOBORU - MOTOREDUKTORY

5.5 kW		N2 Obr/min	i	M2 Nm	Fm	N	Oznaczenie jednostki	Kg	
4-BIEGUNOWY	Wyjściowa prędkość obrotowa	Przełożenie	Moment obrotowy wyjściowy	Wsp. przeciąż.	Sila poprzeczna	Oznaczenia w kolumnach od 1 do 20 do wpisania przy składaniu zamówienia		Ciężar jednostki do montażu łapowego	Wielkość silnika
		70	20.59	728	3.88	25256	M 0 9 2 1 2 0 . . . M _ _ _ _ 5 . 5 A - -	162	132S
	63	22.87	812	3.52	26068	2 2 .			
	55	26.04	919	2.87	26609	2 5 .			
	50	28.74	1015	2.6	27177	2 8 .			
	45	32.31	1147	2.02	28168	3 2 .			
	40	35.67	1258	1.86	27558	3 6 .			
	36	40.25	1421	1.74	28377	4 0 .			
	32	44.44	1570	1.57	29107	4 5 .			
	29	49.07	1729	1.4	29046	5 0 .			
	26	55.18	1939	1.04	28919	5 6 .			
	24	61.13	2154	1.15	28821	6 3 .			
	21	68.74	2416	1.02	28624	7 1 .			
	48	29.99	1059	3.56	38534	M 1 0 2 1 2 8 . . . M _ _ _ _ 5 . 5 A - -	208	132S	
	41	35.44	1252	3.52	40553	3 6 .			
	39	37.06	1309	3.18	41131	4 0 .			
	34	42.7	1505	2.76	42931	4 5 .			
	30	47.93	1681	2.49	44336	5 0 .			
	28	51.49	1816	2.13	45266	5 6 .			
	25	57.75	2020	2.06	46900	6 3 .			
	23	62.05	2173	1.91	47854	7 1 .			
	24	60.23	2100	1.79	29277	M 1 0 3 1 5 6 . . . M _ _ _ _ 5 . 5 A - -	235	132S	
	22	66.93	2332	1.62	29277	6 3 .			
	20	71.17	2479	1.78	29277	7 1 .			
	18	79.08	2753	1.6	46853	8 0 .			
	15	95.44	3329	1.13	45738	9 0 .			
	13	109.97	3831	0.98	44866	1 0 0			
	13	112.77	3926	1.12	44866	1 1 2			
	11	129.94	4522	0.98	43934	1 2 5			
	11	135.88	4711	0.88	43739	1 4 0			
	25	56.93	1981	3.12	66701	M 1 3 3 1 5 6 . . . M _ _ _ _ 5 . 5 A - -	290	132S	
	22	64.17	2244	2.76	66848	6 3 .			
	20	71.32	2476	2.56	66731	7 1 .			
	18	80.39	2791	2.28	66754	8 0 .			
	16	90.75	3150	1.97	66650	9 0 .			
	14	101.07	3507	1.77	66477	1 0 0			
	13	113.69	3929	1.62	66161	1 1 2			
	11	126.62	4374	1.45	65938	1 2 5			
	10	139.07	4789	1.35	65838	1 4 0			
	9.3	154.89	5331	1.21	65715	1 6 0			
	8.3	173.37	6001	1.06	65436	1 8 0			
	7.8	184.46	6394	0.99	65336	2 0 0			
	6.8	212.09	7316	0.88	65042	2 2 5			
	17	86.76	3000	3.67	80900	M 1 4 3 1 8 0 . . . M _ _ _ _ 5 . 5 A - -	419	132S	
	15	94.35	3269	3.39	80900	9 0 .			
	14	102.23	3553	3.12	80900	1 0 0			
	12	124.89	4320	2.55	80900	1 1 2			
	11	135.31	4686	2.35	80900	1 2 5			
	10	142.66	4906	2.06	80900	1 4 0			
	9.3	154.57	5327	1.9	80900	1 6 0			
	7.8	185.56	6419	1.71	80900	1 8 0			
	6.9	208.15	7183	1.53	80900	2 0 0			
	6.8	211.96	7302	1.38	80900	2 2 5			
	5.8	246.73	8476	1.25	80613	M 1 4 4 1 2 2 5 . . . M _ _ _ _ 5 . 5 A - -	442	132S	
	5.3	271.4	9321	1.14	80613	2 5 0			
	4.6	311.86	10705	0.99	80613	2 8 0			
	4	353.64	12121	0.87	80613	3 0 0			

UWAGA

Inne wyjściowe prędkości obrotowe są dostępne w przypadku zastosowania silników 2 i 8-biegunowych - prosimy o kontakt z naszym Biurem Technicznym

SERIA M

TABELE DOBORU - MOTOREDUKTORY

5.5 kW	N2 Obr/min	i	M2 Nm	Fm	N	Oznaczenie jednostki	Kg	Wielkość silnika
	Wyjściowa prędkość obrotowa	Przełożenie	Moment obrotowy wyjściowy	Wsp. przeciąż.	Siła poprzeczna	Oznaczenia w kolumnach od 1 do 20 do wpisania przy składaniu zamówienia	Ciężar jednostki do montażu łapowego	
6-BIEGUNOWY	761	1.26	68	1.57	4600	M 0 7 1 2 1 . 2 _ M _ _ _ _ 5 . 5 C - -	78	132M
	261	3.68	195	1.57	7690	M 0 7 2 2 3 . 6 _ M _ _ _ _ 5 . 5 C - -	92	132M
	188	5.09	270	1.57	8020	5 . 0		
	168	5.72	303	1.57	8120	5 . 6		
	153	6.29	334	1.57	8180	6 . 3		
	117	8.22	436	1.57	7200	8 . 0		
	103	9.34	495	1.5	6720	9 . 0		
	85	11.35	602	1.28	5860	1 1 .		
	77	12.48	662	1.2	5320	1 2 .		
	67	14.34	760	1.06	4379	1 4 .		
	59	16.26	861	0.95	3369	1 6 .		
	54	17.94	952	0.87	2409	1 8 .		
	261	3.68	195	3.16	14328	M 0 8 2 2 3 . 6 _ M _ _ _ _ 5 . 5 C - -	125	132M
	184	5.21	276	3.16	15164	5 . 0		
	166	5.79	307	3.16	15442	5 . 6		
	149	6.44	341	3.16	15614	6 . 3		
	115	8.33	442	2.89	15800	8 . 0		
	103	9.35	494	2.69	15821	9 . 0		
	84	11.47	609	2.35	15777	1 1 .		
	74	12.92	685	2.15	15980	1 2 .		
	64	15.04	796	1.95	15225	1 4 .		
	58	16.69	882	1.61	15146	1 6 .		
	53	18.26	966	1.41	13651	1 8 .		
	46	20.66	1094	1.33	12713	2 0 .		
	41	23.32	1238	1.24	12500	2 2 .		
	34	28.27	1495	1.1	12500	2 8 .		
	29	32.97	1741	0.95	8500	3 2 .		
	27	36.21	1914	0.86	6963	3 6 .		
	66	14.53	774	3.69	25700	M 0 9 2 1 1 4 . _ M _ _ _ _ 5 . 5 C - -	166	132M
	58	16.59	885	2.98	25816	1 6 .		
	52	18.43	981	2.69	26386	1 8 .		
	47	20.59	1100	2.6	27367	2 0 .		
	42	22.87	1219	2.35	27621	2 2 .		
	37	26.04	1382	1.91	26812	2 5 .		
	33	28.74	1526	1.73	26437	2 8 .		
	30	32.31	1715	1.55	26375	3 2 .		
	27	35.67	1894	1.42	25795	3 6 .		
	24	40.25	2132	1.16	26575	4 0 .		
	22	44.44	2354	1.05	28690	4 5 .		
	20	49.07	2595	1.07	28030	5 0 .		
32	29.99	1595	2.36	42700	M 1 0 2 1 2 8 . _ M _ _ _ _ 5 . 5 C - -	212	132M	
31	30.76	1627	2.71	43141	3 2 .			
27	35.44	1880	2.35	44541	3 6 .			
26	37.06	1955	2.13	45717	4 0 .			
22	42.7	2265	1.84	47316	4 5 .			
20	47.93	2528	1.67	46245	5 0 .			
19	51.49	2714	1.43	46800	5 6 .			
17	57.75	3042	1.37	46437	6 3 .			
15	62.05	3259	1.28	46050	7 1 .			
16	60.23	3156	1.19	49200	M 1 0 3 1 5 6 . _ M _ _ _ _ 5 . 5 C - -	239	132M	
14	66.93	3508	1.07	49000	6 3 .			
13	71.17	3725	1.18	48900	7 1 .			
12	79.08	4139	1.07	44490	8 0 .			
27	35.52	1867	3.4	66700	M 1 3 2 1 3 6 . _ M _ _ _ _ 5 . 5 C - -	272	132M	
25	39.01	2041	3.16	66700	4 0 .			
22	43.45	2277	2.84	66600	4 5 .			
24	39.93	2094	2.84	66700	M 1 3 3 1 4 0 . _ M _ _ _ _ 5 . 5 C - -	294	132M	
22	44.18	2312	2.75	66600	4 5 .			
19	50.02	2606	2.44	66500	5 0 .			
17	56.93	2991	2.07	66637	5 6 .			
15	64.17	3376	1.84	66654	6 3 .			
13	71.32	3719	1.71	66491	7 1 .			
12	80.39	4192	1.51	66391	8 0 .			
11	90.75	4729	1.31	66193	9 0 .			
9.5	101.07	5262	1.18	66062	1 0 0			
8.4	113.69	5899	1.08	65479	1 1 2			
7.6	126.62	6564	0.97	65266	1 2 5			
6.9	139.07	7192	0.9	65100	1 4 0			
6.2	154.89	8002	0.81	64833	1 6 0			
16	59.46	3098	3.58	80900	M 1 4 3 1 5 6 . _ M _ _ _ _ 5 . 5 C - -	423	132M	
15	65.55	3429	3.24	80900	6 3 .			
12	78.7	4087	2.69	80900	7 1 .			
11	86.76	4514	2.44	80900	8 0 .			
10	94.35	4923	2.25	80900	9 0 .			
9.4	102.23	5308	2.09	80900	1 0 0			
7.7	124.89	6477	1.7	80900	1 1 2			
7.1	135.31	7026	1.57	80900	1 2 5			
6.7	142.66	7367	1.37	80900	1 4 0			
6.2	154.57	7992	1.26	80900	1 6 0			
5.2	185.56	9633	1.14	80900	1 8 0			
4.6	208.15	10784	1.02	80713	2 0 0			
4.5	211.96	10956	0.92	80700	2 2 5			

UWAGA

Inne wyjściowe prędkości obrotowe są dostępne w przypadku zastosowania silników 2 i 8-biegunowych - prosimy o kontakt z naszym Biurem Technicznym

TABELE DOBORU - MOTOREDUKTORY

7.5 kW		N2 Obr/min	i	M2 Nm	Fm	N	Oznaczenie jednostki	Kg			
4-BIEGUNOWY	Wyjściowa prędkość obrotowa	Przełożenie	Moment obrotowy wyjściowy	Wsp. przeciąż.	Siła poprzeczna	Oznaczenia w kolumnach od 1 do 20 do wpisania przy składaniu zamówienia		Ciężar jednostki do montażu łapowego	Wielkość silnika		
		393	3.68	175	1.74	7265	M 0 7 2 2 3 . 6	_ M _ _ _ _ 7 . 5 A - -	92	132M	
	284	5.09	244	1.74	7470	5 . 0					
	253	5.72	274	1.74	7415	5 . 6					
	230	6.29	301	1.74	7310	6 . 3					
	176	8.22	396	1.59	6860	8 . 0					
	155	9.34	449	1.47	6545	9 . 0					
	127	11.35	545	1.31	5134	1 1 .					
	116	12.48	599	1.23	4621	1 2 .					
	101	14.34	689	1.1	3952	1 4 .					
	89	16.26	780	1.01	4148	1 6 .					
	81	17.94	862	0.92	5440	1 8 .					
	70	20.54	985	0.82	4570	2 0 .					
	393	3.68	175	3.49	13458	M 0 8 2 2 3 . 6	_ M _ _ _ _ 7 . 5 A - -	125			132M
	277	5.21	250	3.49	13997	5 . 0					
	249	5.79	278	3.49	14177	5 . 6					
	224	6.44	311	3.37	14357	6 . 3					
	173	8.33	402	2.91	14612	8 . 0					
	155	9.35	450	2.71	14670	9 . 0					
	126	11.47	550	2.38	14656	1 1 .					
	112	12.92	618	2.17	14523	1 2 .					
	96	15.04	726	1.95	14395	1 4 .					
	87	16.69	797	1.78	13028	1 6 .					
	79	18.26	874	1.55	12740	1 8 .					
	70	20.66	989	1.47	12230	2 0 .					
	62	23.32	1125	1.37	11635	2 2 .					
	51	28.27	1352	1.18	10034	2 8 .					
	44	32.97	1578	1.03	10100	3 2 .					
	40	36.21	1731	0.95	8800	3 6 .					
	113	12.74	615	3.93	22600	M 0 9 2 1 1 2 .	_ M _ _ _ _ 7 . 5 A - -	166	132M		
	99	14.53	702	3.6	23200	1 4 .					
	87	16.59	801	3.27	23212	1 6 .					
	78	18.43	886	2.98	23415	1 8 .					
	70	20.59	990	2.86	24134	2 0 .					
	63	22.87	1103	2.59	24702	2 2 .					
	55	26.04	1249	2.11	25554	2 5 .					
	50	28.74	1379	1.91	25813	2 8 .					
	45	32.31	1558	1.49	26659	3 2 .					
	41	35.67	1709	1.37	25925	3 6 .					
	36	40.25	1932	1.28	27400	4 0 .					
	33	44.44	2134	1.16	28800	4 5 .					
	29	49.07	2350	1.03	28700	5 0 .					
	56	26.03	1249	3.02	36300	M 1 0 2 1 2 5 .	_ M _ _ _ _ 7 . 5 A - -			212	132M
	48	29.99	1440	2.62	37839	2 8 .					
	47	30.76	1475	2.99	38185	3 2 .					
	41	35.44	1702	2.59	39480	3 6 .					
	39	37.06	1778	2.34	40372	4 0 .					
	34	42.7	2046	2.03	42040	4 5 .					
	30	47.93	2285	1.83	43318	5 0 .					
	28	51.49	2468	1.57	44200	5 6 .					
	25	57.75	2746	1.51	45700	6 3 .					
	23	62.05	2953	1.41	46576	7 1 .					
	24	60.23	2854	1.32	29100	M 1 0 3 1 5 6 .	_ M _ _ _ _ 7 . 5 A - -	239	132M		
	22	66.93	3170	1.19	29100	6 3 .					
	20	71.17	3369	1.31	29100	7 1 .					
	18	79.08	3741	1.18	45200	8 0 .					
	15	95.44	4525	0.83	43700	9 0 .					
	13	112.77	5335	0.83	42500	1 1 2					
	41	35.52	1688	3.76	66500	M 1 3 2 1 3 6 .	_ M _ _ _ _ 7 . 5 A - -	272	132M		
	37	39.01	1855	3.48	66800	4 0 .					
	33	43.45	2060	3.14	66700	4 5 .					
	25	56.93	2692	2.3	66670	M 1 3 3 1 5 6 .	_ M _ _ _ _ 7 . 5 A - -	294	132M		
	23	64.17	3049	2.03	66779	6 3 .					
	20	71.32	3365	1.89	66640	7 1 .					
	18	80.39	3792	1.67	66637	8 0 .					
	16	90.75	4280	1.45	66450	9 0 .					
	14	101.07	4766	1.3	66300	1 0 0					
	13	113.69	5339	1.19	65700	1 1 2					
	11	126.62	5944	1.07	65400	1 2 5					
	10	139.07	6508	0.99	65300	1 4 0					
	9.3	154.89	7245	0.89	65100	1 6 0					
	24	59.46	2812	3.73	66400	M 1 4 3 1 5 6 .	_ M _ _ _ _ 7 . 5 A - -			423	132M
	22	65.55	3097	3.45	66400	6 3 .					
	18	78.7	3712	2.96	66400	7 1 .					
	17	86.76	4078	2.7	80900	8 0 .					
	15	94.35	4443	2.5	80900	9 0 .					
	14	102.23	4828	2.3	80900	1 0 0					
	12	124.89	5871	1.87	80900	1 1 2					
	11	135.31	6368	1.73	80900	1 2 5					
	10	142.66	6667	1.51	80900	1 4 0					
	9.3	154.57	7239	1.4	80900	1 6 0					
	7.8	185.56	8723	1.26	80900	1 8 0					
	6.9	208.15	9762	1.13	80900	2 0 0					
	6.8	211.96	9923	1.02	80900	2 2 5					

UWAGA

Inne wyjściowe prędkości obrotowe są dostępne w przypadku zastosowania silników 2 i 8-biegunowych - prosimy o kontakt z naszym Biurem Technicznym

SERIA M

TABELE DOBORU - MOTOREDUKTORY

7.5 kW	N2 Obr/min	i	M2 Nm	Fm	N	Oznaczenie jednostki	Kg	Wielkość silnika		
	Wyjściowa prędkość obrotowa	Przełożenie	Moment obrotowy wyjściowy	Wsp. przeciąż.	Siła poprzeczna	Oznaczenia w kolumnach od 1 do 20 do wpisania przy składaniu zamówienia	Ciężar jednostki do montażu łapowego			
6-BIEGUNOWY	261	3.68	265	2.32	14100	M 0 8 2 2 3 . 6 _ M _ _ _ _ 7 . 5 C - -	159	160M		
	184	5.21	377	2.32	14850	5 . 0				
	166	5.79	419	2.32	15100	5 . 6				
	149	6.44	465	2.32	15100	6 . 3				
	115	8.33	603	2.12	14600	8 . 0				
	103	9.35	673	1.97	14250	9 . 0				
	84	11.47	831	1.72	13480	1 1 .				
	74	12.92	934	1.57	13155	1 2 .				
	64	15.04	1086	1.43	11965	1 4 .				
	58	16.69	1203	1.18	11344	1 6 .				
	53	18.26	1317	1.03	9803	1 8 .				
	46	20.66	1491	0.98	8297	2 0 .				
	41	23.32	1688	0.91	7954	2 2 .				
	34	28.27	2038	0.81	7954	2 8 .				
	117	8.22	597	3.95	22500	M 0 9 2 1 8 . 0 _ M _ _ _ _ 7 . 5 C - -			200	160M
	104	9.19	668	3.67	23000	9 . 0				
	94	10.27	747	3.39	23300	1 0 .				
	82	11.71	849	3.11	22983	1 1 .				
	75	12.74	925	2.96	23358	1 2 .				
	66	14.53	1056	2.71	24062	1 4 .				
	58	16.59	1207	2.19	24105	1 6 .				
	52	18.43	1337	1.97	24368	1 8 .				
	47	20.59	1500	1.91	25190	2 0 .				
	42	22.87	1662	1.72	25117	2 2 .				
	37	26.04	1885	1.4	24662	2 5 .				
	33	28.74	2082	1.27	23987	2 8 .				
	30	32.31	2338	1.14	23875	3 2 .				
	27	35.67	2583	1.04	22912	3 6 .				
	24	40.25	2908	0.85	24802	4 0 .				
	58	16.43	1193	3.16	35800	M 1 0 2 1 1 6 . _ M _ _ _ _ 7 . 5 C - -	246	160M		
	53	18.25	1321	2.85	36900	1 8 .				
	49	19.41	1407	3.13	37700	2 0 .				
	45	21.57	1560	2.83	38800	2 2 .				
	37	26.03	1885	2	40900	2 5 .				
	32	29.99	2175	1.73	40566	2 8 .				
	31	30.76	2219	1.99	41063	3 2 .				
	27	35.44	2563	1.72	41797	3 6 .				
	26	37.06	2666	1.56	43606	4 0 .				
	22	42.7	3089	1.35	45650	4 5 .				
	20	47.93	3447	1.22	43962	5 0 .				
	19	51.49	3702	1.05	45163	5 6 .				
	17	57.75	4148	1	44642	6 3 .				
	15	62.05	4444	0.94	44140	7 1 .				
	16	60.23	4303	0.88	49200	M 1 0 3 1 5 6 . _ M _ _ _ _ 7 . 5 C - -			272	160M
	13	71.17	5080	0.87	48900	7 1 .				
	38	25.45	1830	3.39	66800	M 1 3 2 1 2 5 . _ M _ _ _ _ 7 . 5 C - -	307	160M		
	34	28.35	2039	3.04	66700	2 8 .				
	30	31.89	2289	2.77	66600	3 2 .				
	27	35.52	2546	2.49	65973	3 6 .				
	25	39.01	2784	2.32	65712	4 0 .				
	22	43.45	3105	2.08	66345	4 5 .				
	24	39.93	2855	2.08	66700	M 1 3 3 1 4 0 . _ M _ _ _ _ 7 . 5 C - -	329	160M		
	22	44.18	3153	2.01	66600	4 5 .				
	19	50.02	3554	1.79	66500	5 0 .				
	17	56.93	4078	1.52	66555	5 6 .				
	15	64.17	4603	1.35	66538	6 3 .				
	13	71.32	5071	1.25	66325	7 1 .				
	12	80.39	5717	1.11	66225	8 0 .				
	11	90.75	6449	0.96	65868	9 0 .				
	9.5	101.07	7175	0.86	65712	1 0 0				
	24	39.42	2815	3.59	80900	M 1 4 2 1 4 0 . _ M _ _ _ _ 7 . 5 C - -			415	160M
	22	42.71	3054	3.31	80900	4 5 .				
	23	41.36	2960	3.55	66400	M 1 4 3 1 4 0 . _ M _ _ _ _ 7 . 5 C - -	460	160M		
	20	48.21	3423	3.21	66400	4 5 .				
	18	54.75	3891	2.83	66400	5 0 .				
	16	59.46	4225	2.63	80900	5 6 .				
	15	65.55	4676	2.37	80900	6 3 .				
	12	78.7	5574	1.97	80900	7 1 .				
	11	86.76	6156	1.79	80900	8 0 .				
	10	94.35	6713	1.65	80900	9 0 .				
	9.4	102.23	7239	1.53	80900	1 0 0				
	7.7	124.89	8832	1.25	80900	1 1 2				
	7.1	135.31	9581	1.15	80900	1 2 5				
	6.7	142.66	10046	1.01	80900	1 4 0				
	6.2	154.57	10899	0.93	80900	1 6 0				
	5.2	185.56	13136	0.84	80900	1 8 0				

UWAGA

Inne wyjściowe prędkości obrotowe są dostępne w przypadku zastosowania silników 2 i 8-biegunowych - prosimy o kontakt z naszym Biurem Technicznym

TABELE DOBORU - MOTOREDUKTORY

11.0 kW		N2 Obr/min	i	M2 Nm	Fm	N	Oznaczenie jednostki	Kg	
4-BIEGUNOWY		Wyjściowa prędkość obrotowa	Przełożenie	Moment obrotowy wyjściowy	Wsp. przeciąż.	Siła poprzeczna	Oznaczenia w kolumnach od 1 do 20 do wpisania przy składaniu zamówienia	Ciężar jednostki do montażu łapowego	Wielkość silnika
		392	3.68	258	1.18	7040	M 0 7 2 2 3 . 6 _ M _ _ _ _ 1 1 . A - -	128	160M
		283	5.09	359	1.18	7160	5 . 0		
		252	5.72	403	1.18	6900	5 . 6		
		229	6.29	443	1.18	6570	6 . 3		
		175	8.22	584	1.08	5350	8 . 0		
		154	9.34	661	1	4580	9 . 0		
		394	3.68	257	2.39	13197	M 0 8 2 2 3 . 6 _ M _ _ _ _ 1 1 . A - -	159	160M
		278	5.21	365	2.39	13625	5 . 0		
		250	5.79	406	2.39	13768	5 . 6		
		225	6.44	454	2.31	13910	6 . 3		
		174	8.33	587	1.99	13346	8 . 0		
		155	9.35	657	1.85	12957	9 . 0		
		126	11.47	805	1.63	11998	1 1 .		
		112	12.92	904	1.48	11250	1 2 .		
		96	15.04	1062	1.34	10151	1 4 .		
		87	16.69	1165	1.22	8656	1 6 .		
		79	18.26	1278	1.06	8493	1 8 .		
		70	20.66	1446	1.01	7120	2 0 .		
		62	23.32	1644	0.94	5517	2 2 .		
		51	28.27	1976	0.8	2284	2 8 .		
		196	7.4	522	3.83	20209	M 0 9 2 1 7 . 1 _ M _ _ _ _ 1 1 . A - -	200	160M
		176	8.22	579	3.59	20624	8 . 0		
		158	9.19	648	3.35	21072	9 . 0		
		141	10.27	726	3.08	20720	1 0 .		
		124	11.71	827	2.83	21211	1 1 .		
		114	12.74	899	2.69	21464	1 2 .		
		100	14.53	1026	2.46	21675	1 4 .		
		87	16.59	1171	2.24	21760	1 6 .		
		79	18.43	1296	2.04	21601	1 8 .		
		70	20.59	1447	1.95	22170	2 0 .		
		63	22.87	1613	1.77	22312	2 2 .		
		56	26.04	1826	1.45	23709	2 5 .		
		50	28.74	2016	1.31	23427	2 8 .		
		45	32.31	2278	1.02	24018	3 2 .		
		41	35.67	2499	0.94	23066	3 6 .		
		36	40.25	2824	0.87	25688	4 0 .		
		88	16.43	1155	3.26	32215	M 1 0 2 1 1 6 . _ M _ _ _ _ 1 1 . A - -	246	160M
		79	18.25	1283	2.94	32896	1 8 .		
		75	19.41	1362	3.24	33324	2 0 .		
		67	21.57	1515	2.91	32667	2 2 .		
		56	26.03	1826	2.06	35310	2 5 .		
		48	29.99	2105	1.79	36623	2 8 .		
		47	30.76	2156	2.05	37054	3 2 .		
		41	35.44	2487	1.77	37602	3 6 .		
		39	37.06	2600	1.6	39044	4 0 .		
		34	42.7	2990	1.39	40481	4 5 .		
		30	47.93	3339	1.25	41536	5 0 .		
		28	51.49	3607	1.07	42333	5 6 .		
		25	57.75	4014	1.04	43600	6 3 .		
		23	62.05	4316	0.96	44339	7 1 .		
		24	60.23	4172	0.9	28788	M 1 0 3 1 5 6 . _ M _ _ _ _ 1 1 . A - -	272	160M
		22	66.93	4633	0.81	28788	6 3 .		
		20	71.17	4924	0.9	28788	7 1 .		
		57	25.45	1780	3.48	60039	M 1 3 2 1 2 5 . _ M _ _ _ _ 1 1 . A - -	307	160M
		51	28.35	1982	3.13	61744	2 8 .		
		45	31.89	2224	2.85	63271	3 2 .		
		41	35.52	2468	2.57	65208	3 6 .		
		37	39.01	2712	2.38	65228	4 0 .		
		33	43.45	3011	2.15	66000	4 5 .		
		36	39.93	2777	1.99	50560	M 1 3 3 1 4 0 . _ M _ _ _ _ 1 1 . A - -	329	160M
		33	44.18	3057	2.02	50560	4 5 .		
		29	50.02	3453	1.83	50560	5 0 .		
		25	56.93	3935	1.57	66616	5 6 .		
		23	64.17	4457	1.39	66658	6 3 .		
		20	71.32	4919	1.29	66481	7 1 .		
		18	80.39	5543	1.15	66433	8 0 .		
		16	90.75	6256	0.99	66100	9 0 .		
		14	101.07	6966	0.89	65988	1 0 0		
		37	39.42	2740	3.63	80924	M 1 4 2 1 4 0 . _ M _ _ _ _ 1 1 . A - -	415	160M
		34	42.71	2964	3.37	80900	4 5 .		
		35	41.36	2857	3.41	66432	M 1 4 3 1 4 0 . _ M _ _ _ _ 1 1 . A - -	460	160M
		30	48.21	3324	3.31	66432	4 5 .		
		26	54.75	3769	2.92	66432	5 0 .		
		24	59.46	4110	2.55	66275	5 6 .		
		22	65.55	4526	2.36	66275	6 3 .		
		18	78.7	5426	2.03	66206	7 1 .		
		17	86.76	5960	1.85	80900	8 0 .		
		15	94.35	6494	1.71	80900	9 0 .		
		14	102.23	7057	1.57	80900	1 0 0		
		12	124.89	8581	1.28	80900	1 1 2		
		11	135.31	9307	1.18	80900	1 2 5		
		10	142.66	9745	1.04	80900	1 4 0		
		9.4	154.57	10580	0.95	80900	1 6 0		

UWAGA

Inne wyjściowe prędkości obrotowe są dostępne w przypadku zastosowania silników 2 i 8-biegunowych - prosimy o kontakt z naszym Biurem Technicznym

SERIA M

TABELE DOBORU - MOTOREDUKTORY

11.0 kW	N2 Obr/min	i	M2 Nm	Fm	N	Oznaczenie jednostki	Kg	Wielkość silnika		
	Wyjściowa prędkość obrotowa	Przełożenie	Moment obrotowy wyjściowy	Wsp. przeciąż.	Siła poprzeczna	Oznaczenia w kolumnach od 1 do 20 do wpisania przy składaniu zamówienia	Ciężar jednostki do montażu łapowego			
6-BIEGUNOWY	262	3.68	388	1.59	13700	M 0 8 2 2 3 . 6 _ M _ _ _ _ _ 1 1 . C - -	173	160L		
	185	5.21	550	1.59	14300	5 . 0				
	167	5.79	611	1.59	14500	5 . 6				
	150	6.44	679	1.59	14200	6 . 3				
	116	8.33	880	1.45	12500	8 . 0				
	103	9.35	983	1.35	11500	9 . 0				
	84	11.47	1213	1.18	9460	1 1 .				
	75	12.92	1363	1.08	8210	1 2 .				
	64	15.04	1585	0.98	6260	1 4 .				
	58	16.69	1755	0.81	4690	1 6 .				
	262	3.69	394	2.76	19200	M 0 9 2 1 3 . 6 _ M _ _ _ _ _ 1 1 . C - -			214	160L
	211	4.58	488	3.89	20000	4 . 5				
	190	5.07	538	3.67	20400	5 . 0				
	170	5.69	602	3.42	20800	5 . 6				
	146	6.63	702	3.09	21200	6 . 3				
	130	7.4	785	2.88	21135	7 . 1				
	117	8.22	872	2.7	21442	8 . 0				
	105	9.19	974	2.51	21615	9 . 0				
	94	10.27	1089	2.32	21371	1 0 .				
	82	11.71	1239	2.13	20678	1 1 .				
76	12.74	1350	2.03	21011	1 2 .					
66	14.53	1541	1.86	21196	1 4 .					
58	16.59	1761	1.5	21111	1 6 .					
52	18.43	1951	1.35	20837	1 8 .					
47	20.59	2188	1.31	21381	2 0 .					
42	22.87	2426	1.18	20734	2 2 .					
37	26.04	2751	0.96	20900	2 5 .					
34	28.74	3037	0.87	19700	2 8 .					
91	10.59	1121	3.36	32000	M 1 0 2 1 1 0 . _ M _ _ _ _ _ 1 1 . C - -	260	160L			
81	11.98	1269	2.97	32600	1 1 .					
77	12.51	1322	3.33	32900	1 2 .					
68	14.16	1498	2.94	33600	1 4 .					
59	16.43	1740	2.17	33980	1 6 .					
53	18.25	1927	1.96	34597	1 8 .					
50	19.41	2053	2.15	35273	2 0 .					
45	21.57	2276	1.94	35797	2 2 .					
37	26.03	2750	1.37	37882	2 5 .					
32	29.99	3173	1.19	36833	2 8 .					
31	30.76	3238	1.36	37427	3 2 .					
27	35.44	3740	1.18	36994	3 6 .					
26	37.06	3890	1.07	39913	4 0 .					
23	42.7	4507	0.92	42733	4 5 .					
20	47.93	5030	0.84	39966	5 0 .					
54	18	1900	3.26	60900	M 1 3 2 1 1 8 . _ M _ _ _ _ _ 1 1 . C - -			321	160L	
48	20	2105	3.02	62800	2 0 .					
43	22.55	2371	2.68	64800	2 2 .					
38	25.45	2671	2.32	64812	2 5 .					
34	28.35	2975	2.08	64896	2 8 .					
30	31.89	3340	1.9	64772	3 2 .					
27	35.52	3715	1.71	64702	3 6 .					
25	39.01	4062	1.59	63983	4 0 .					
22	43.45	4531	1.43	65900	4 5 .					
24	39.93	4166	1.43	66700	M 1 3 3 1 4 0 . _ M _ _ _ _ _ 1 1 . C - -	343	160L			
22	44.18	4601	1.38	66600	4 5 .					
19	50.02	5185	1.22	66500	5 0 .					
17	56.93	5951	1.04	66410	5 6 .					
15	64.17	6717	0.92	66335	6 3 .					
14	71.32	7400	0.86	66033	7 1 .					
34	28.25	2967	3.36	80900	M 1 4 2 1 2 8 . _ M _ _ _ _ _ 1 1 . C - -	429	160L			
28	34.51	3625	2.95	80900	3 2 .					
26	37.39	3913	2.76	80900	3 6 .					
24	39.42	4108	2.46	80853	4 0 .					
23	42.71	4456	2.27	80864	4 5 .					
23	41.36	4319	2.43	66135	M 1 4 3 1 4 0 . _ M _ _ _ _ _ 1 1 . C - -	474	160L			
20	48.21	4994	2.2	66135	4 5 .					
18	54.75	5677	1.94	66135	5 0 .					
16	59.46	6165	1.8	80900	5 6 .					
15	65.55	6824	1.63	80900	6 3 .					
12	78.7	8133	1.35	80900	7 1 .					
11	86.76	8983	1.22	80900	8 0 .					
10	94.35	9795	1.13	80900	9 0 .					
9.4	102.23	10562	1.05	80900	1 0 0					
7.7	124.89	12887	0.85	80900	1 1 2					

UWAGA

Inne wyjściowe prędkości obrotowe są dostępne w przypadku zastosowania silników 2 i 8-biegunowych - prosimy o kontakt z naszym Biurem Technicznym

TABELE DOBORU - MOTOREDUKTORY

15.0 kW	N2 Obr/min	i	M2 Nm	Fm	N	Oznaczenie jednostki	Kg	Wielkość silnika		
	Wyjściowa prędkość obrotowa	Przełożenie	Moment obrotowy wyjściowy	Wsp. przeciąż.	Siła poprzeczna	Oznaczenia w kolumnach od 1 do 20 do wpisania przy składaniu zamówienia	Ciężar jednostki do montażu łapowego			
4-BIEGUNOWY	396	3.68	349	1.76	12900	M 0 8 2 2 3 . 6 _ M _ _ _ _ 1 5 . A - -	173	160L		
	279	5.21	496	1.76	13200	5 . 0				
	251	5.79	552	1.76	13300	5 . 6				
	226	6.44	617	1.7	13400	6 . 3				
	175	8.33	798	1.47	11900	8 . 0				
	156	9.35	893	1.36	11000	9 . 0				
	127	11.47	1093	1.2	8959	1 1 .				
	113	12.92	1228	1.09	7509	1 2 .				
	97	15.04	1444	0.98	5299	1 4 .				
	87	16.69	1584	0.9	3659	1 6 .				
	441	3.3	319	3.41	17400	M 0 9 2 1 3 . 2 _ M _ _ _ _ 1 5 . A - -			214	160L
	394	3.69	356	3.06	18000	3 . 6				
	318	4.58	440	3.81	18700	4 . 5				
	287	5.07	487	3.59	18900	5 . 0				
	256	5.69	544	3.34	19200	5 . 6				
	220	6.63	636	3.02	19500	6 . 3				
	197	7.4	710	2.82	19772	7 . 1				
	177	8.22	787	2.64	20127	8 . 0				
	158	9.19	881	2.46	20381	9 . 0				
	142	10.27	987	2.27	19486	1 0 .				
	124	11.71	1124	2.08	19966	1 1 .				
	114	12.74	1222	1.98	20166	1 2 .				
	100	14.53	1395	1.81	19933	1 4 .				
	88	16.59	1592	1.65	20102	1 6 .				
	79	18.43	1761	1.5	19528	1 8 .				
	71	20.59	1967	1.44	19926	2 0 .				
	64	22.87	2192	1.3	19580	2 2 .				
	56	26.04	2482	1.06	21600	2 5 .				
	51	28.74	2740	0.96	20700	2 8 .				
	137	10.59	1014	3.63	29400	M 1 0 2 1 1 0 . _ M _ _ _ _ 1 5 . A - -	260	160L		
	121	11.98	1147	3.28	30000	1 1 .				
	116	12.51	1196	3.25	30200	1 2 .				
	103	14.16	1351	3	30954	1 4 .				
	89	16.43	1569	2.4	31354	1 6 .				
	80	18.25	1744	2.16	31312	1 8 .				
	75	19.41	1851	2.38	31628	2 0 .				
	67	21.57	2060	2.14	30688	2 2 .				
	56	26.03	2482	1.52	34179	2 5 .				
	49	29.99	2860	1.32	35232	2 8 .				
	47	30.76	2929	1.51	35762	3 2 .				
41	35.44	3380	1.3	35456	3 6 .					
39	37.06	3533	1.18	37527	4 0 .					
34	42.7	4064	1.02	38700	4 5 .					
30	47.93	4538	0.92	39500	5 0 .					
81	18	1719	3.61	55200	M 1 3 2 1 1 8 . _ M _ _ _ _ 1 5 . A - -	321			160L	
73	20	1902	3.34	56100	2 0 .					
65	22.55	2142	2.96	56772	2 2 .					
57	25.45	2419	2.56	58681	2 5 .					
51	28.35	2694	2.3	60368	2 8 .					
46	31.89	3023	2.1	61752	3 2 .					
41	35.52	3354	1.89	63733	3 6 .					
37	39.01	3685	1.75	63433	4 0 .					
33	43.45	4091	1.58	65200	4 5 .					
36	39.93	3774	1.47	49920	M 1 3 3 1 4 0 . _ M _ _ _ _ 1 5 . A - -		343	160L		
33	44.18	4154	1.49	49920	4 5 .					
29	50.02	4692	1.34	49920	5 0 .					
26	56.93	5348	1.16	66554	5 6 .					
23	64.17	6057	1.02	66520	6 3 .					
20	71.32	6684	0.95	66300	7 1 .					
18	80.39	7533	0.84	66200	8 0 .					
52	28.25	2680	3.72	79400	M 1 4 2 1 2 8 . _ M _ _ _ _ 1 5 . A - -	429			160L	
42	34.51	3277	3.26	80900	3 2 .					
39	37.39	3540	3.05	80900	3 6 .					
37	39.42	3724	2.67	80827	4 0 .					
34	42.71	4029	2.48	80900	4 5 .					
35	41.36	3882	2.51	66304	M 1 4 3 1 4 0 . _ M _ _ _ _ 1 5 . A - -	474	160L			
30	48.21	4517	2.44	66304	4 5 .					
27	54.75	5122	2.15	66304	5 0 .					
24	59.46	5585	1.88	66133	5 6 .					
22	65.55	6151	1.74	66133	6 3 .					
18	78.7	7373	1.49	65986	7 1 .					
17	86.76	8100	1.36	80900	8 0 .					
15	94.35	8825	1.26	80900	9 0 .					
14	102.23	9591	1.16	80900	1 0 0					
12	124.89	11661	0.94	80900	1 1 2					
11	135.31	12648	0.87	80900	1 2 5					

UWAGA

Inne wyjściowe prędkości obrotowe są dostępne w przypadku zastosowania silników 2 i 8-biegunowych - prosimy o kontakt z naszym Biurem Technicznym

SERIA M

TABELE DOBORU - MOTOREDUKTORY

15.0 kW	N2 Obr/min	i	M2 Nm	Fm	N	Oznaczenie jednostki	Kg	Wielkość silnika		
	Wyjściowa prędkość obrotowa	Przełożenie	Moment obrotowy wyjściowy	Wsp. przeciąż.	Siła poprzeczna	Oznaczenia w kolumnach od 1 do 20 do wpisania przy składaniu zamówienia	Ciężar jednostki do montażu łapowego			
6-BIEGUNOWY	656	1.48	213	3.49	15400	M 0 9 2 1 1 . 4 _ M _ _ _ _ 1 5 . C - -	313	180L		
	476	2.04	295	3.49	17100	1 . 8				
	425	2.28	331	3.29	17700	2 . 2				
	379	2.56	371	2.93	18200	2 . 5				
	327	2.97	427	3.49	18600	2 . 8				
	294	3.3	478	2.28	18700	3 . 2				
	263	3.69	535	2.03	18884	3 . 6				
	237	4.09	587	3.08	19305	4 . 0				
	212	4.58	662	2.87	19663	4 . 5				
	191	5.07	731	2.71	20042	5 . 0				
	171	5.69	817	2.52	20400	5 . 6				
	146	6.63	953	2.28	20336	6 . 3				
	131	7.4	1065	2.12	20033	7 . 1				
	118	8.22	1183	1.99	20233	8 . 0				
	106	9.19	1322	1.85	20033	9 . 0				
	94	10.27	1478	1.71	19166	1 0 .				
	83	11.71	1682	1.57	18045	1 1 .				
	76	12.74	1832	1.5	18329	1 2 .				
	67	14.53	2091	1.37	17921	1 4 .				
	58	16.59	2389	1.1	17688	1 6 .				
	53	18.43	2648	1	16802	1 8 .				
	47	20.59	2969	0.96	17028	2 0 .				
	42	22.87	3291	0.87	15725	2 2 .				
	443	2.19	315	3.49	23700	M 1 0 2 1 2 . 2 _ M _ _ _ _ 1 5 . C - -			359	180L
	390	2.49	358	3.49	24700	2 . 5				
	324	2.99	429	3.49	26000	2 . 8				
	299	3.24	468	3.35	26100	3 . 2				
	277	3.5	505	3.11	26300	3 . 6				
	232	4.18	598	3.49	27100	4 . 0				
	213	4.55	653	3.49	27300	4 . 5				
	196	4.94	707	3.49	27700	5 . 0				
	181	5.37	770	3.49	28100	5 . 6				
	144	6.72	965	3.49	29200	6 . 3				
	134	7.26	1043	3.49	29500	7 . 1				
	122	7.95	1139	3.3	30000	8 . 0				
	113	8.58	1230	3.15	30400	9 . 0				
	92	10.59	1520	2.48	31305	1 0 .				
	81	11.98	1722	2.19	31821	1 1 .				
	78	12.51	1794	2.45	32100	1 2 .				
	68	14.16	2033	2.17	32315	1 4 .				
	59	16.43	2361	1.6	31900	1 6 .				
	53	18.25	2615	1.44	31966	1 8 .				
50	19.41	2785	1.58	32500	2 0 .					
45	21.57	3088	1.43	32366	2 2 .					
37	26.03	3731	1.01	34434	2 5 .					
32	29.99	4305	0.88	32566	2 8 .					
32	30.76	4393	1	33272	3 2 .					
27	35.44	5075	0.87	31505	3 6 .					
78	12.39	1771	3.58	55600	M 1 3 2 1 1 2 . _ M _ _ _ _ 1 5 . C - -	419	180L			
69	14.03	2008	3.13	56600	1 4 .					
61	15.97	2289	2.71	58200	1 6 .					
54	18	2578	2.4	59209	1 8 .					
48	20	2856	2.22	60900	2 0 .					
43	22.55	3217	1.97	62554	2 2 .					
38	25.45	3623	1.71	62540	2 5 .					
34	28.35	4036	1.54	62835	2 8 .					
30	31.89	4532	1.4	62684	3 2 .					
27	35.52	5041	1.26	63248	3 6 .					
25	39.01	5511	1.17	62008	4 0 .					
22	43.45	6147	1.05	65390	4 5 .					
24	39.93	5652	1.05	66700	M 1 3 3 1 4 0 . _ M _ _ _ _ 1 5 . C - -			441	180L	
22	44.18	6242	1.02	66600	4 5 .					
19	50.02	7034	0.9	66500	5 0 .					
40	23.97	3425	3.15	80900	M 1 4 2 1 2 2 . _ M _ _ _ _ 1 5 . C - -	529	180L			
37	26.07	3728	2.84	80900	2 5 .					
34	28.25	4025	2.48	79745	2 8 .					
28	34.51	4917	2.18	79109	3 2 .					
26	37.39	5308	2.03	78890	3 6 .					
25	39.42	5573	1.81	80800	4 0 .					
23	42.71	6045	1.67	80823	4 5 .					
23	41.36	5860	1.79	65833	M 1 4 3 1 4 0 . _ M _ _ _ _ 1 5 . C - -			574	180L	
20	48.21	6775	1.62	65833	4 5 .					
18	54.75	7702	1.43	65833	5 0 .					
16	59.46	8364	1.33	80900	5 6 .					
15	65.55	9257	1.2	80900	6 3 .					
12	78.7	11033	1	80900	7 1 .					
11	86.76	12186	0.9	80900	8 0 .					
10	94.35	13288	0.84	80900	9 0 .					

UWAGA

Inne wyjściowe prędkości obrotowe są dostępne w przypadku zastosowania silników 2 i 8-biegunowych - prosimy o kontakt z naszym Biurem Technicznym

TABELE DOBORU - MOTOREDUKTORY

18.5 kW	N2 Obr/min	i	M2 Nm	Fm	N	Oznaczenie jednostki	Kg	Wielkość silnika				
	Wyjściowa prędkość obrotowa	Przełożenie	Moment obrotowy wyjściowy	Wsp. przeciąż.	Siła poprzeczna	Oznaczenia w kolumnach od 1 do 20 do wpisania przy składaniu zamówienia	Ciężar jednostki do montażu łapowego					
4-BIEGUNOWY	574	2.56	299	3.6	16006	M 0 9 2 1 2 . 5 _ M _ _ _ _ 1 8 . A _ _	299	180M				
	445	3.3	390	2.79	17283	3 . 2						
	399	3.69	435	2.5	17871	3 . 6						
	360	4.09	477	3.35	18271	4 . 0						
	321	4.58	537	3.12	18560	4 . 5						
	290	5.07	594	2.94	18760	5 . 0						
	259	5.69	664	2.74	19025	5 . 6						
	222	6.63	776	2.47	19255	6 . 3						
	199	7.4	866	2.31	19390	7 . 1						
	179	8.22	960	2.16	19692	8 . 0						
	160	9.19	1076	2.02	19777	9 . 0						
	143	10.27	1205	1.86	18406	1 0 .						
	126	11.71	1373	1.7	18877	1 1 .						
	115	12.74	1491	1.62	19031	1 2 .						
	101	14.53	1703	1.49	18408	1 4 .						
	89	16.59	1943	1.35	18651	1 6 .						
	80	18.43	2150	1.23	17714	1 8 .						
	71	20.59	2401	1.18	17963	2 0 .						
	64	22.87	2676	1.07	17190	2 2 .						
	202	7.26	847	3.8	27300	M 1 0 2 1 7 . 1 _ M _ _ _ _ 1 8 . A _ _			345	180M		
	185	7.95	927	3.59	27700	8 . 0						
	171	8.58	1000	3.42	28166	9 . 0						
	139	10.59	1238	2.97	29096	1 0 .						
	123	11.98	1401	2.69	29661	1 1 .						
	118	12.51	1460	2.66	29861	1 2 .						
	104	14.16	1649	2.46	30551	1 4 .						
	89	16.43	1916	1.97	30601	1 6 .						
	81	18.25	2129	1.77	29926	1 8 .						
	76	19.41	2260	1.95	30144	2 0 .						
	68	21.57	2514	1.75	28955	2 2 .						
	56	26.03	3030	1.24	33189	2 5 .						
	49	29.99	3492	1.08	34016	2 8 .						
	48	30.76	3576	1.23	34631	3 2 .						
	41	35.44	4126	1.07	33578	3 6 .						
	40	37.06	4313	0.96	36200	4 0 .						
	105	14.03	1632	3.85	52700	M 1 3 2 1 1 4 . _ M _ _ _ _ 1 8 . A _ _					405	180M
	92	15.97	1860	3.33	53508	1 6 .						
	82	18	2099	2.95	54351	1 8 .						
	73	20	2322	2.73	55137	2 0 .						
	65	22.55	2615	2.43	55689	2 2 .						
58	25.45	2954	2.1	57493	2 5 .							
52	28.35	3288	1.89	59164	2 8 .							
46	31.89	3690	1.72	60423	3 2 .							
41	35.52	4094	1.55	62442	3 6 .							
38	39.01	4499	1.44	61862	4 0 .							
34	43.45	4995	1.29	64500	4 5 .							
37	39.93	4607	1.2	49360	M 1 3 3 1 4 0 . _ M _ _ _ _ 1 8 . A _ _	427	180M					
33	44.18	5071	1.22	49360	4 5 .							
29	50.02	5728	1.1	49360	5 0 .							
26	56.93	6529	0.95	66500	5 6 .							
23	64.17	7394	0.84	66400	6 3 .							
61	23.97	2787	3.87	75200	M 1 4 2 1 2 2 . _ M _ _ _ _ 1 8 . A _ _	515	180M					
56	26.07	3003	3.5	77000	2 5 .							
52	28.25	3272	3.05	78603	2 8 .							
43	34.51	4001	2.67	79736	3 2 .							
39	37.39	4321	2.5	79675	3 6 .							
37	39.42	4546	2.19	80742	4 0 .							
34	42.71	4918	2.03	80900	4 5 .							
36	41.36	4739	2.05	66192	M 1 4 3 1 4 0 . _ M _ _ _ _ 1 8 . A _ _			560	180M			
30	48.21	5514	1.99	66192	4 5 .							
27	54.75	6253	1.76	66192	5 0 .							
25	59.46	6818	1.54	66008	5 6 .							
22	65.55	7509	1.42	66008	6 3 .							
19	78.7	9001	1.22	65793	7 1 .							
17	86.76	9888	1.11	80900	8 0 .							
16	94.35	10774	1.03	80900	9 0 .							
14	102.23	11708	0.95	80900	1 0 0							

UWAGA

Inne wyjściowe prędkości obrotowe są dostępne w przypadku zastosowania silników 2 i 8-biegunowych - prosimy o kontakt z naszym Biurem Technicznym

SERIA M

TABELE DOBORU - MOTOREDUKTORY

18.5 kW	N2 Obr/min	i	M2 Nm	Fm	N	Oznaczenie jednostki	Kg	Wielkość silnika				
	Wyjściowa prędkość obrotowa	Przełożenie	Moment obrotowy wyjściowy	Wsp. przeciąż.	Siła poprzeczna	Oznaczenia w kolumnach od 1 do 20 do wpisania przy składaniu zamówienia	Ciężar jednostki do montażu łapowego					
6-BIEGUNOWY	659	1.48	261	2.84	15306	M 0 9 2 1 1 . 4 _ M _ _ _ _ 1 8 . C - -	368	200L				
	479	2.04	362	2.84	16936	1 . 8						
	427	2.28	406	2.68	17513	2 . 2						
	381	2.56	456	2.39	18013	2 . 5						
	328	2.97	523	2.84	18413	2 . 8						
	295	3.3	587	1.86	18443	3 . 2						
	264	3.69	657	1.66	18607	3 . 6						
	239	4.09	721	2.51	19047	4 . 0						
	213	4.58	812	2.34	19368	4 . 5						
	192	5.07	897	2.21	19728	5 . 0						
	171	5.69	1003	2.05	20050	5 . 6						
	147	6.63	1169	1.86	19581	6 . 3						
	132	7.4	1306	1.73	19068	7 . 1						
	119	8.22	1452	1.62	19175	8 . 0						
	106	9.19	1622	1.51	18648	9 . 0						
	95	10.27	1814	1.39	17237	1 0 .						
	83	11.71	2063	1.28	15741	1 1 .						
	77	12.74	2248	1.22	15982	1 2 .						
	67	14.53	2566	1.11	15055	1 4 .						
	59	16.59	2932	0.9	14694	1 6 .						
	53	18.43	3249	0.81	13271	1 8 .						
	676	1.44	253	2.84	20700	M 1 0 2 1 1 . 4 _ M _ _ _ _ 1 8 . C - -			414	200L		
	484	2.01	355	2.84	23000	1 . 8						
	445	2.19	386	2.84	23560	2 . 2						
	392	2.49	439	2.84	24536	2 . 5						
	326	2.99	527	2.84	25813	2 . 8						
	301	3.24	574	2.73	25866	3 . 2						
	279	3.5	620	2.53	26066	3 . 6						
	233	4.18	734	2.84	26843	4 . 0						
	215	4.55	801	2.84	27043	4 . 5						
	197	4.94	868	2.84	27420	5 . 0						
	182	5.37	945	2.84	27796	5 . 6						
	145	6.72	1185	2.84	28803	6 . 3						
	134	7.26	1280	2.84	29080	7 . 1						
	123	7.95	1397	2.69	29556	8 . 0						
	114	8.58	1509	2.56	29910	9 . 0						
	92	10.59	1866	2.02	30697	1 0 .						
	81	11.98	2112	1.78	31139	1 1 .						
	78	12.51	2201	2	31400	1 2 .						
	69	14.16	2494	1.77	31192	1 4 .						
	59	16.43	2897	1.3	30080	1 6 .						
	53	18.25	3208	1.17	29664	1 8 .						
	50	19.41	3418	1.29	30073	2 0 .						
	45	21.57	3789	1.16	29364	2 2 .						
	37	26.03	4578	0.82	31417	2 5 .						
	32	30.76	5391	0.82	29636	3 2 .						
	336	2.9	510	3.41	44500	M 1 3 2 1 2 . 8 _ M _ _ _ _ 1 8 . C - -					475	200L
	306	3.19	560	3.41	45000	3 . 2						
	268	3.64	639	3.41	45700	3 . 6						
	242	4.03	709	3.41	46300	4 . 0						
221	4.42	780	3.41	46800	4 . 5							
193	5.04	885	3.41	47600	5 . 0							
176	5.54	973	3.41	48400	5 . 6							
157	6.21	1094	3.41	49300	6 . 3							
142	6.88	1214	3.41	50100	7 . 1							
125	7.78	1366	3.41	51200	8 . 0							
113	8.62	1513	3.41	52000	9 . 0							
99	9.89	1742	3.41	53100	1 0 .							
87	11.2	1978	3	54200	1 1 .							
79	12.39	2174	2.92	54733	1 2 .							
69	14.03	2463	2.55	55550	1 4 .							
61	15.97	2809	2.21	56896	1 6 .							
54	18	3163	1.96	57729	1 8 .							
49	20	3505	1.81	59237	2 0 .							
43	22.55	3947	1.61	60589	2 2 .							
38	25.45	4446	1.39	60552	2 5 .							
34	28.35	4953	1.25	61032	2 8 .							
31	31.89	5560	1.14	60857	3 2 .							
27	35.52	6185	1.03	61977	3 6 .							
25	39.01	6762	0.96	60279	4 0 .							
22	43.45	7543	0.86	64945	4 5 .							
24	39.93	6935	0.86	66700	M 1 3 3 1 4 0 . _ M _ _ _ _ 1 8 . C - -	497	200L					
22	44.18	7660	0.83	66600	4 5 .							
54	18.11	3174	3.5	78000	M 1 4 2 1 1 8 . _ M _ _ _ _ 1 8 . C - -	586	200L					
45	21.75	3808	2.78	80900	2 0 .							
41	23.97	4203	2.57	79692	2 2 .							
37	26.07	4575	2.32	79867	2 5 .							
35	28.25	4939	2.02	78735	2 8 .							
28	34.51	6034	1.77	77542	3 2 .							
26	37.39	6514	1.66	77132	3 6 .							
25	39.42	6839	1.48	80753	4 0 .							
23	42.71	7418	1.36	80788	4 5 .							
24	41.36	7190	1.46	65568	M 1 4 3 1 4 0 . _ M _ _ _ _ 1 8 . C - -			631	200L			
20	48.21	8314	1.32	65568	4 5 .							
18	54.75	9451	1.16	65568	5 0 .							
16	59.46	10263	1.08	80900	5 6 .							
15	65.55	11359	0.98	80900	6 3 .							
12	78.7	13538	0.81	80900	7 1 .							

UWAGA

Inne wyjściowe prędkości obrotowe są dostępne w przypadku zastosowania silników 2 i 8-biegunowych - prosimy o kontakt z naszym Biurem Technicznym

TABELE DOBORU - MOTOREDUKTORY

22.0 kW	N2 Obr/min	i	M2 Nm	Fm	N	Oznaczenie jednostki	Kg	Wielkość silnika	
	Wyjściowa prędkość obrotowa	Przełożenie	Moment obrotowy wyjściowy	Wsp. przeciąż.	Siła poprzeczna	Oznaczenia w kolumnach od 1 do 20 do wpisania przy składaniu zamówienia	Ciężar jednostki do montażu łapowego		
4-BIEGUNOWY	994	1.48	206	3.6	13447	M 0 9 2 1 1 . 4 _ M _ _ _ _ 2 2 . A - -	313	180L	
	722	2.04	284	3.5	14860	1 . 8			
	644	2.28	318	3.39	15413	2 . 2			
	574	2.56	356	3.03	15913	2 . 5			
	495	2.97	412	3.4	16813	2 . 8			
	445	3.3	463	2.35	17166	3 . 2			
	399	3.69	517	2.11	17743	3 . 6			
	360	4.09	568	2.82	18143	4 . 0			
	321	4.58	639	2.63	18420	4 . 5			
	290	5.07	707	2.47	18620	5 . 0			
	259	5.69	789	2.3	18850	5 . 6			
	222	6.63	923	2.08	19010	6 . 3			
	199	7.4	1030	1.94	19009	7 . 1			
	179	8.22	1142	1.82	19257	8 . 0			
	160	9.19	1279	1.7	19172	9 . 0			
	143	10.27	1433	1.56	17327	1 0 .			
	126	11.71	1632	1.43	17788	1 1 .			
	115	12.74	1774	1.36	17895	1 2 .			
	101	14.53	2025	1.25	16884	1 4 .			
	89	16.59	2311	1.13	17200	1 6 .			
	80	18.43	2557	1.03	15899	1 8 .			
	71	20.59	2856	0.99	15999	2 0 .			
	64	22.87	3182	0.9	14800	2 2 .			
	1019	1.44	200	3.6	18100	M 1 0 2 1 1 . 4 _ M _ _ _ _ 2 2 . A - -	359		180L
	730	2.01	280	3.6	20100	1 . 8			
	671	2.19	305	3.6	20600	2 . 2			
	591	2.49	346	3.6	21400	2 . 5			
	491	2.99	413	3.6	22800	2 . 8			
	453	3.24	451	3.39	23300	3 . 2			
	420	3.5	488	3.19	23800	3 . 6			
	352	4.18	579	3.6	25300	4 . 0			
	323	4.55	632	3.6	25600	4 . 5			
	298	4.94	685	3.6	25900	5 . 0			
	274	5.37	746	3.6	26200	5 . 6			
	219	6.72	934	3.36	26800	6 . 3			
	202	7.26	1008	3.19	27101	7 . 1			
	185	7.95	1103	3.02	27501	8 . 0			
	171	8.58	1189	2.88	27933	9 . 0			
	139	10.59	1473	2.5	28793	1 0 .			
	123	11.98	1666	2.26	29323	1 1 .			
	118	12.51	1736	2.24	29523	1 2 .			
	104	14.16	1961	2.06	30148	1 4 .			
	89	16.43	2278	1.65	29848	1 6 .			
	81	18.25	2532	1.49	28540	1 8 .			
76	19.41	2688	1.64	28660	2 0 .				
68	21.57	2990	1.47	27223	2 2 .				
56	26.03	3604	1.05	32200	2 5 .				
49	29.99	4152	0.91	32800	2 8 .				
48	30.76	4253	1.04	33500	3 2 .				
41	35.44	4907	0.9	31700	3 6 .				
131	11.2	1558	3.81	50400	M 1 3 2 1 1 1 . _ M _ _ _ _ 2 2 . A - -	419	180L		
119	12.39	1716	3.7	51300	1 2 .				
105	14.03	1941	3.24	52018	1 4 .				
92	15.97	2212	2.8	52817	1 6 .				
82	18	2496	2.48	53502	1 8 .				
73	20	2761	2.3	54175	2 0 .				
65	22.55	3110	2.04	54606	2 2 .				
58	25.45	3512	1.76	56306	2 5 .				
52	28.35	3911	1.59	57960	2 8 .				
46	31.89	4388	1.45	59094	3 2 .				
41	35.52	4869	1.3	61151	3 6 .				
38	39.01	5350	1.21	60291	4 0 .				
34	43.45	5940	1.09	63800	4 5 .				
37	39.93	5479	1.01	48800	M 1 3 3 1 4 0 . _ M _ _ _ _ 2 2 . A - -	441		180L	
33	44.18	6031	1.02	48800	4 5 .				
29	50.02	6812	0.93	48800	5 0 .				
68	21.75	2999	3.53	73600	M 1 4 2 1 2 0 . _ M _ _ _ _ 2 2 . A - -	529		180L	
61	23.97	3314	3.26	74382	2 2 .				
56	26.07	3571	2.94	75965	2 5 .				
52	28.25	3891	2.56	77807	2 8 .				
43	34.51	4758	2.25	78572	3 2 .				
39	37.39	5139	2.1	78450	3 6 .				
37	39.42	5406	1.84	80657	4 0 .				
34	42.71	5849	1.71	80900	4 5 .				
36	41.36	5636	1.73	66080	M 1 4 3 1 4 0 . _ M _ _ _ _ 2 2 . A - -	574	180L		
30	48.21	6557	1.68	66080	4 5 .				
27	54.75	7436	1.48	66080	5 0 .				
25	59.46	8108	1.29	65884	5 6 .				
22	65.55	8930	1.2	65884	6 3 .				
19	78.7	10704	1.03	65600	7 1 .				
17	86.76	11758	0.94	80900	8 0 .				
16	94.35	12812	0.87	80900	9 0 .				

UWAGA

Inne wyjściowe prędkości obrotowe są dostępne w przypadku zastosowania silników 2 i 8-biegunowych - prosimy o kontakt z naszym Biurem Technicznym

SERIA M

TABELE DOBORU - MOTOREDUKTORY

22.0 kW

6-BIEGUNOWY

N2 Obr/min	i	M2 Nm	Fm	N	Oznaczenie jednostki	Kg	
Wyjściowa prędkość obrotowa	Przełożenie	Moment obrotowy wyjściowy	Wsp. przeciąż.	Siła poprzeczna	Oznaczenia w kolumnach od 1 do 20 do wpisania przy składaniu zamówienia	Ciężar jednostki do montażu łapowego	Wielkość silnika
659	1.48	311	2.39	15213	M 0 9 2 1 1 . 4 _ M _ _ _ _ _ 2 2 . C - -	368	200L
479	2.04	430	2.39	16773	1 . 8		
427	2.28	483	2.25	17326	2 . 2		
381	2.56	542	2.01	17826	2 . 5		
328	2.97	623	2.39	18226	2 . 8		
295	3.3	698	1.56	18186	3 . 2		
264	3.69	781	1.39	18331	3 . 6		
239	4.09	857	2.11	18789	4 . 0		
213	4.58	966	1.97	19073	4 . 5		
192	5.07	1066	1.86	19415	5 . 0		
171	5.69	1193	1.73	19700	5 . 6		
147	6.63	1390	1.56	18826	6 . 3		
132	7.4	1554	1.45	18104	7 . 1		
119	8.22	1727	1.37	18117	8 . 0		
106	9.19	1929	1.27	17264	9 . 0		
95	10.27	2157	1.17	15308	1 0 .		
83	11.71	2454	1.08	13436	1 1 .		
77	12.74	2673	1.02	13634	1 2 .		
67	14.53	3051	0.94	12190	1 4 .		
676	1.44	301	2.39	20578	M 1 0 2 1 1 . 4 _ M _ _ _ _ _ 2 2 . C - -	414	200L
484	2.01	422	2.39	22847	1 . 8		
445	2.19	459	2.39	23420	2 . 2		
392	2.49	522	2.39	24373	2 . 5		
326	2.99	627	2.39	25626	2 . 8		
301	3.24	682	2.3	25633	3 . 2		
279	3.5	737	2.13	25833	3 . 6		
233	4.18	873	2.39	26586	4 . 0		
215	4.55	953	2.39	26786	4 . 5		
197	4.94	1032	2.39	27140	5 . 0		
182	5.37	1124	2.39	27493	5 . 6		
145	6.72	1409	2.39	28406	6 . 3		
134	7.26	1522	2.39	28660	7 . 1		
123	7.95	1662	2.26	29113	8 . 0		
114	8.58	1795	2.16	29420	9 . 0		
92	10.59	2219	1.7	30089	1 0 .		
81	11.98	2512	1.5	30457	1 1 .		
78	12.51	2618	1.68	30700	1 2 .		
69	14.16	2966	1.49	30068	1 4 .		
336	2.9	606	2.87	44375	M 1 3 2 1 2 . 8 _ M _ _ _ _ _ 2 2 . C - -	475	200L
306	3.19	666	2.87	44865	3 . 2		
268	3.64	760	2.87	45546	3 . 6		
242	4.03	844	2.87	46127	4 . 0		
221	4.42	927	2.87	46617	4 . 5		
193	5.04	1053	2.87	47389	5 . 0		
176	5.54	1158	2.87	48169	5 . 6		
157	6.21	1301	2.87	49031	6 . 3		
142	6.88	1444	2.87	49812	7 . 1		
125	7.78	1625	2.87	50854	8 . 0		
113	8.62	1799	2.87	51558	9 . 0		
99	9.89	2071	2.87	52476	1 0 .		
87	11.2	2352	2.53	53404	1 1 .		
79	12.39	2585	2.46	53867	1 2 .		
69	14.03	2930	2.15	54500	1 4 .		
61	15.97	3340	1.86	55592	1 6 .		
54	18	3761	1.65	56250	1 8 .		
49	20	4168	1.52	57575	2 0 .		
43	22.55	4694	1.35	58625	2 2 .		
38	25.45	5287	1.17	58564	2 5 .		
34	28.35	5890	1.05	59228	2 8 .		
31	31.89	6613	0.96	59030	3 2 .		
27	35.52	7355	0.86	60706	3 6 .		
25	39.01	8042	0.8	58551	4 0 .		
64	15.13	3159	3.29	74100	M 1 4 2 1 1 4 . _ M _ _ _ _ _ 2 2 . C - -	586	200L
59	16.43	3425	3.24	75400	1 6 .		
54	18.11	3774	2.94	77252	1 8 .		
45	21.75	4528	2.34	79634	2 0 .		
41	23.97	4998	2.16	78485	2 2 .		
37	26.07	5441	1.95	78835	2 5 .		
35	28.25	5874	1.7	77725	2 8 .		
28	34.51	7175	1.49	75975	3 2 .		
26	37.39	7746	1.39	75375	3 6 .		
25	39.42	8133	1.24	80706	4 0 .		
23	42.71	8821	1.14	80752	4 5 .		
24	41.36	8550	1.23	65304	M 1 4 3 1 4 0 . _ M _ _ _ _ _ 2 2 . C - -	631	200L
20	48.21	9887	1.11	65304	4 5 .		
18	54.75	11239	0.98	65304	5 0 .		
16	59.46	12205	0.91	80900	5 6 .		
15	65.55	13508	0.82	80900	6 3 .		

UWAGA

Inne wyjściowe prędkości obrotowe są dostępne w przypadku zastosowania silników 2 i 8-biegunowych - prosimy o kontakt z naszym Biurem Technicznym

TABELE DOBORU - MOTOREDUKTORY

30.0 kW	N2 Obr/min	i	M2 Nm	Fm	N	Oznaczenie jednostki	Kg	Wielkość silnika		
	Wyjściowa prędkość obrotowa	Przełożenie	Moment obrotowy wyjściowy	Wsp. przciąż.	Siła poprzeczna	Oznaczenia w kolumnach od 1 do 20 do wpisania przy składaniu zamówienia	Ciężar jednostki do montażu łapowego			
4-BIEGUNOWY	994	1.48	281	2.64	13326	M 0 9 2 1 1 . 4 _ M _ _ _ _ 3 0 . A - -	368	200L		
	722	2.04	387	2.56	14700	1 . 8				
	644	2.28	434	2.48	15200	2 . 2				
	574	2.56	486	2.22	15700	2 . 5				
	495	2.97	562	2.49	16600	2 . 8				
	445	3.3	632	1.72	16900	3 . 2				
	399	3.69	705	1.54	17450	3 . 6				
	360	4.09	774	2.06	17850	4 . 0				
	321	4.58	872	1.93	18100	4 . 5				
	290	5.07	964	1.81	18300	5 . 0				
	259	5.69	1077	1.69	18450	5 . 6				
	222	6.63	1259	1.52	18450	6 . 3				
	199	7.4	1405	1.42	18136	7 . 1				
	179	8.22	1558	1.33	18263	8 . 0				
	160	9.19	1744	1.24	17790	9 . 0				
	143	10.27	1955	1.15	14859	1 0 .				
	126	11.71	2226	1.05	15300	1 1 .				
	115	12.74	2419	1	15300	1 2 .				
	101	14.53	2762	0.92	13400	1 4 .				
	1019	1.44	273	2.64	17995	M 1 0 2 1 1 . 4 _ M _ _ _ _ 3 0 . A - -			414	200L
	730	2.01	382	2.64	19960	1 . 8				
	671	2.19	416	2.64	20460	2 . 2				
	591	2.49	473	2.64	21260	2 . 5				
	491	2.99	563	2.64	22626	2 . 8				
	453	3.24	615	2.49	23056	3 . 2				
	420	3.5	666	2.34	23556	3 . 6				
	352	4.18	790	2.64	25056	4 . 0				
	323	4.55	862	2.64	25356	4 . 5				
	298	4.94	934	2.64	25621	5 . 0				
	274	5.37	1017	2.64	25886	5 . 6				
	219	6.72	1274	2.46	26417	6 . 3				
	202	7.26	1374	2.34	26649	7 . 1				
	185	7.95	1504	2.21	27049	8 . 0				
	171	8.58	1621	2.11	27400	9 . 0				
	139	10.59	2009	1.83	28100	1 0 .				
	123	11.98	2272	1.66	28550	1 1 .				
	118	12.51	2368	1.64	28750	1 2 .				
	104	14.16	2675	1.51	29227	1 4 .				
	506	2.9	548	3.17	39200	M 1 3 2 1 2 . 8 _ M _ _ _ _ 3 0 . A - -				
	461	3.19	602	3.17	40200	3 . 2				
404	3.64	684	3.17	41800	3 . 6					
365	4.03	763	3.17	43000	4 . 0					
333	4.42	839	3.17	44100	4 . 5					
292	5.04	952	3.17	44800	5 . 0					
265	5.54	1047	3.17	45300	5 . 6					
237	6.21	1176	3.17	45800	6 . 3					
214	6.88	1302	3.17	46300	7 . 1					
189	7.78	1470	3.17	47100	8 . 0					
171	8.62	1627	3.17	47800	9 . 0					
149	9.89	1873	3.17	48800	1 0 .					
131	11.2	2125	2.79	49517	1 1 .					
119	12.39	2340	2.71	50288	1 2 .					
105	14.03	2647	2.38	50461	1 4 .					
92	15.97	3017	2.05	51237	1 6 .					
82	18	3403	1.82	51562	1 8 .					
73	20	3765	1.69	51975	2 0 .					
65	22.55	4241	1.5	52132	2 2 .					
58	25.45	4790	1.29	53590	2 5 .					
52	28.35	5333	1.16	55208	2 8 .					
46	31.89	5984	1.06	56057	3 2 .					
41	35.52	6639	0.96	58200	3 6 .					
38	39.01	7296	0.89	56700	4 0 .					
97	15.13	2849	3.65	68600	M 1 4 2 1 1 4 . _ M _ _ _ _ 3 0 . A - -	586	200L			
89	16.43	3096	3.21	69600	1 6 .					
81	18.11	3428	3	70600	1 8 .					
68	21.75	4089	2.59	71941	2 0 .					
61	23.97	4520	2.39	72513	2 2 .					
56	26.07	4870	2.16	73600	2 5 .					
52	28.25	5306	1.88	75987	2 8 .					
43	34.51	6488	1.65	75912	3 2 .					
39	37.39	7008	1.54	75650	3 6 .					
37	39.42	7372	1.35	80463	4 0 .					
34	42.71	7976	1.25	80900	4 5 .					
36	41.36	7685	1.27	65824	M 1 4 3 1 4 0 . _ M _ _ _ _ 3 0 . A - -			631	200L	
30	48.21	8942	1.23	65824	4 5 .					
27	54.75	10140	1.08	65824	5 0 .					
25	59.46	11057	0.95	65800	5 6 .					
22	65.55	12178	0.88	65600	6 3 .					

UWAGA

Inne wyjściowe prędkości obrotowe są dostępne w przypadku zastosowania silników 2 i 8-biegunowych - prosimy o kontakt z naszym Biurem Technicznym

SERIA M

TABELE DOBORU - MOTOREDUKTORY

30.0 kW

6-BIEGUNOWY

N2 Obr/min	i	M2 Nm	Fm	N	Oznaczenie jednostki	Kg	
Wyjściowa prędkość obrotowa	Przełożenie	Moment obrotowy wyjściowy	Wsp. przeciąż.	Siła poprzeczna	Oznaczenia w kolumnach od 1 do 20 do wpisania przy składaniu zamówienia	Ciężar jednostki do montażu łapowego	Wielkość silnika
663	1.48	422	1.76	15000	M 0 9 2 1 1 . 4 _ M _ _ _ _ 3 0 . C - -	462	225M
481	2.04	584	1.76	16400	1 . 8		
429	2.28	656	1.66	16900	2 . 2		
383	2.56	736	1.48	17400	2 . 5		
330	2.97	845	1.76	17800	2 . 8		
297	3.3	947	1.15	17600	3 . 2		
266	3.69	1060	1.03	17700	3 . 6		
240	4.09	1163	1.56	18200	4 . 0		
214	4.58	1310	1.45	18400	4 . 5		
193	5.07	1447	1.37	18700	5 . 0		
172	5.69	1618	1.27	18900	5 . 6		
148	6.63	1886	1.15	17100	6 . 3		
132	7.4	2108	1.07	15900	7 . 1		
119	8.22	2343	1.01	15700	8 . 0		
107	9.19	2618	0.94	14100	9 . 0		
95	10.27	2927	0.86	10900	1 0 .		
679	1.44	409	1.76	20300	M 1 0 2 1 1 . 4 _ M _ _ _ _ 3 0 . C - -	508	225M
486	2.01	573	1.76	22500	1 . 8		
447	2.19	624	1.76	23100	2 . 2		
394	2.49	709	1.76	24000	2 . 5		
328	2.99	850	1.76	25200	2 . 8		
302	3.24	926	1.69	25100	3 . 2		
280	3.5	1000	1.57	25300	3 . 6		
234	4.18	1185	1.76	26000	4 . 0		
216	4.55	1293	1.76	26200	4 . 5		
198	4.94	1401	1.76	26500	5 . 0		
182	5.37	1526	1.76	26800	5 . 6		
146	6.72	1911	1.76	27500	6 . 3		
135	7.26	2065	1.76	27700	7 . 1		
123	7.95	2255	1.67	28100	8 . 0		
114	8.58	2435	1.59	28300	9 . 0		
93	10.59	3010	1.25	28700	1 0 .		
82	11.98	3408	1.11	28900	1 1 .		
78	12.51	3552	1.24	29100	1 2 .		
69	14.16	4024	1.1	27500	1 4 .		
337	2.9	823	2.11	44090	M 1 3 2 1 2 . 8 _ M _ _ _ _ 3 0 . C - -	569	225M
307	3.19	903	2.11	44558	3 . 2		
269	3.64	1031	2.11	45195	3 . 6		
243	4.03	1145	2.11	45732	4 . 0		
222	4.42	1258	2.11	46201	4 . 5		
194	5.04	1429	2.11	46906	5 . 0		
177	5.54	1571	2.11	47643	5 . 6		
158	6.21	1765	2.11	48417	6 . 3		
142	6.88	1959	2.11	49154	7 . 1		
126	7.78	2205	2.11	50065	8 . 0		
114	8.62	2441	2.11	50550	9 . 0		
99	9.89	2811	2.11	51052	1 0 .		
88	11.2	3191	1.86	51584	1 1 .		
79	12.39	3507	1.81	51887	1 2 .		
70	14.03	3975	1.58	52100	1 4 .		
61	15.97	4532	1.37	52612	1 6 .		
54	18	5103	1.21	52868	1 8 .		
49	20	5654	1.12	53775	2 0 .		
43	22.55	6369	1	54134	2 2 .		
39	25.45	7173	0.86	54020	2 5 .		
339	2.89	817	3.08	56900	M 1 4 2 1 2 . 8 _ M _ _ _ _ 3 0 . C - -	681	225M
302	3.25	921	3.08	58400	3 . 2		
256	3.82	1080	3.08	59600	3 . 6		
243	4.03	1145	3.08	60000	4 . 0		
216	4.54	1287	3.08	60800	4 . 5		
184	5.33	1511	3.08	62000	5 . 0		
163	6	1699	3.08	63200	5 . 6		
150	6.55	1858	3.08	64200	6 . 3		
135	7.27	2062	3.08	65300	7 . 1		
113	8.67	2455	3.08	67100	8 . 0		
102	9.62	2724	3.08	68200	9 . 0		
97	10.06	2857	3.08	68700	1 0 .		
86	11.43	3240	3.08	70100	1 1 .		
74	13.32	3756	2.72	71600	1 2 .		
65	15.13	4286	2.43	72621	1 4 .		
60	16.43	4646	2.39	74066	1 6 .		
54	18.11	5120	2.17	75542	1 8 .		
45	21.75	6144	1.73	76741	2 0 .		
41	23.97	6781	1.59	75725	2 2 .		
38	26.07	7381	1.44	76475	2 5 .		
35	28.25	7969	1.25	75415	2 8 .		
28	34.51	9735	1.1	72393	3 2 .		
26	37.39	10509	1.03	71356	3 6 .		
25	39.42	11034	0.92	80600	4 0 .		
23	42.71	11968	0.84	80671	4 5 .		
24	41.36	11600	0.91	64700	M 1 4 3 1 4 0 . _ M _ _ _ _ 3 0 . C - -	726	225M
20	48.21	13413	0.82	64700	4 5 .		

UWAGA

Inne wyjściowe prędkości obrotowe są dostępne w przypadku zastosowania silników 2 i 8-biegunowych - prosimy o kontakt z naszym Biurem Technicznym

TABELE DOBORU - MOTOREDUKTORY

37.0 kW	N2 Obr/min	i	M2 Nm	Fm	N	Oznaczenie jednostki	Kg	Wielkość silnika			
	Wyjściowa prędkość obrotowa	Przełożenie	Moment obrotowy wyjściowy	Wsp. przciąż.	Siła poprzeczna	Oznaczenia w kolumnach od 1 do 20 do wpisania przy składaniu zamówienia	Ciężar jednostki do montażu łapowego				
4-BIEGUNOWY	997	1.48	345	2.15	13220	M 0 9 2 1 1 . 4 _ M _ _ _ _ 3 7 . A _ _	427	225S			
	724	2.04	476	2.09	14560	1 . 8					
	646	2.28	534	2.02	15013	2 . 2					
	576	2.56	597	1.81	15513	2 . 5					
	497	2.97	690	2.03	16413	2 . 8					
	447	3.3	777	1.4	16666	3 . 2					
	400	3.69	867	1.26	17193	3 . 6					
	361	4.09	952	1.68	17593	4 . 0					
	322	4.58	1072	1.57	17820	4 . 5					
	291	5.07	1185	1.48	18020	5 . 0					
	259	5.69	1323	1.37	18100	5 . 6					
	223	6.63	1548	1.24	17960	6 . 3					
	199	7.4	1727	1.16	17372	7 . 1					
	179	8.22	1915	1.09	17393	8 . 0					
	161	9.19	2144	1.01	16581	9 . 0					
	144	10.27	2403	0.93	12700	1 0 .					
		1023	1.44	335	2.15	17904	M 1 0 2 1 1 . 4 _ M _ _ _ _ 3 7 . A _ _		473	225S	
		732	2.01	469	2.15	19839	1 . 8				
		673	2.19	511	2.15	20339	2 . 2				
		593	2.49	581	2.15	21139	2 . 5				
		493	2.99	693	2.15	22473	2 . 8				
		455	3.24	756	2.02	22843	3 . 2				
		421	3.5	818	1.91	23343	3 . 6				
		353	4.18	972	2.15	24843	4 . 0				
		325	4.55	1060	2.15	25143	4 . 5				
		299	4.94	1148	2.15	25378	5 . 0				
		275	5.37	1251	2.15	25613	5 . 6				
		219	6.72	1566	2	26082	6 . 3				
		203	7.26	1690	1.91	26252	7 . 1				
		186	7.95	1849	1.8	26652	8 . 0				
		172	8.58	1993	1.72	26933	9 . 0				
		139	10.59	2469	1.49	27493	1 0 .				
		123	11.98	2792	1.35	27873	1 1 .				
		118	12.51	2911	1.34	28073	1 2 .				
		104	14.16	3288	1.23	28421	1 4 .				
		508	2.9	674	2.58	39071	M 1 3 2 1 2 . 8 _ M _ _ _ _ 3 7 . A _ _		534		225S
		463	3.19	740	2.58	40071	3 . 2				
		405	3.64	841	2.58	41648	3 . 6				
		366	4.03	938	2.58	42825	4 . 0				
		334	4.42	1031	2.58	43913	4 . 5				
		293	5.04	1171	2.58	44590	5 . 0				
		266	5.54	1287	2.58	45066	5 . 6				
		238	6.21	1446	2.58	45543	6 . 3				
		214	6.88	1601	2.58	46020	7 . 1				
	190	7.78	1807	2.58	46773	8 . 0					
	171	8.62	2000	2.58	47368	9 . 0					
	149	9.89	2303	2.58	48181	1 0 .					
	132	11.2	2612	2.27	48745	1 1 .					
	119	12.39	2876	2.21	49402	1 2 .					
	105	14.03	3254	1.93	49098	1 4 .					
	92	15.97	3709	1.67	49855	1 6 .					
	82	18	4183	1.48	49865	1 8 .					
	74	20	4628	1.37	50050	2 0 .					
	65	22.55	5213	1.22	49967	2 2 .					
	58	25.45	5888	1.05	51215	2 5 .					
	52	28.35	6555	0.95	52800	2 8 .					
	46	31.89	7355	0.86	53400	3 2 .					
	511	2.89	669	3.77	50300	M 1 4 2 1 2 . 8 _ M _ _ _ _ 3 7 . A _ _	646	225S			
	454	3.25	754	3.77	52100	3 . 2					
	386	3.82	884	3.77	54600	3 . 6					
	366	4.03	937	3.77	55400	4 . 0					
	325	4.54	1054	3.77	57400	4 . 5					
	277	5.33	1237	3.77	58800	5 . 0					
	246	6	1391	3.77	59600	5 . 6					
	225	6.55	1521	3.77	60200	6 . 3					
	203	7.27	1688	3.77	60900	7 . 1					
	170	8.67	2009	3.77	62400	8 . 0					
	153	9.62	2230	3.77	63400	9 . 0					
	147	10.06	2336	3.77	63900	1 0 .					
	129	11.43	2662	3.44	65200	1 1 .					
	111	13.32	3066	3.33	66700	1 2 .					
	98	15.13	3502	2.97	67981	1 4 .					
	90	16.43	3805	2.61	68981	1 6 .					
	81	18.11	4214	2.44	69783	1 8 .					
	68	21.75	5026	2.11	70489	2 0 .					
	62	23.97	5556	1.94	70879	2 2 .					
	57	26.07	5986	1.75	71531	2 5 .					
	52	28.25	6522	1.53	74395	2 8 .					
	43	34.51	7975	1.34	73585	3 2 .					
	39	37.39	8614	1.25	73200	3 6 .					
	37	39.42	9061	1.1	80293	4 0 .					
	35	42.71	9804	1.02	80900	4 5 .					
	36	41.36	9447	1.03	65600	M 1 4 3 1 4 0 . _ M _ _ _ _ 3 7 . A _ _	691	225S			
	31	48.21	10991	1	65600	4 5 .					
	27	54.75	12464	0.88	65600	5 0 .					

UWAGA

Inne wyjściowe prędkości obrotowe są dostępne w przypadku zastosowania silników 2 i 8-biegunowych - prosimy o kontakt z naszym Biurem Technicznym

SERIA M

TABELE DOBORU - MOTOREDUKTORY

37.0 kW	N2 Obr/min	i	M2 Nm	Fm	N	Oznaczenie jednostki	Kg	
	Wyjściowa prędkość obrotowa	Przełożenie	Moment obrotowy wyjściowy	Wsp. przeciąż.	Siła poprzeczna	Oznaczenia w kolumnach od 1 do 20 do wpisania przy składaniu zamówienia	Ciężar jednostki do montażu łapowego	Wielkość silnika
6-BIEGUNOWY	337	2.9	1015	1.71	43841	M 1 3 2 1 2 . 8 _ M _ _ _ _ 3 7 . C _ _	646	250M
	307	3.19	1114	1.71	44290	3 . 2		
	269	3.64	1272	1.71	44889	3 . 6		
	243	4.03	1412	1.71	45387	4 . 0		
	222	4.42	1552	1.71	45836	4 . 5		
	194	5.04	1762	1.71	46484	5 . 0		
	177	5.54	1937	1.71	47183	5 . 6		
	158	6.21	2177	1.71	47880	6 . 3		
	142	6.88	2416	1.71	48579	7 . 1		
	126	7.78	2719	1.71	49375	8 . 0		
	114	8.62	3011	1.71	49668	9 . 0		
	99	9.89	3466	1.71	49805	1 0 .		
	88	11.2	3935	1.51	49993	1 1 .		
	79	12.39	4326	1.47	50155	1 2 .		
	70	14.03	4902	1.28	50000	1 4 .		
	61	15.97	5590	1.11	50005	1 6 .		
	54	18	6294	0.98	49909	1 8 .		
	49	20	6974	0.91	50450	2 0 .		
	43	22.55	7855	0.81	50204	2 2 .		
	339	2.89	1008	2.5	56704	M 1 4 2 1 2 . 8 _ M _ _ _ _ 3 7 . C _ _		
302	3.25	1136	2.5	58176	3 . 2			
256	3.82	1332	2.5	59320	3 . 6			
243	4.03	1412	2.5	59720	4 . 0			
216	4.54	1588	2.5	60492	4 . 5			
184	5.33	1864	2.5	61608	5 . 0			
163	6	2096	2.5	62780	5 . 6			
150	6.55	2292	2.5	63724	6 . 3			
135	7.27	2544	2.5	64768	7 . 1			
113	8.67	3028	2.5	66456	8 . 0			
102	9.62	3360	2.5	67500	9 . 0			
97	10.06	3524	2.5	68000	1 0 .			
86	11.43	3996	2.5	69288	1 1 .			
74	13.32	4632	2.2	70620	1 2 .			
65	15.13	5286	1.97	71327	1 4 .			
60	16.43	5731	1.94	72900	1 6 .			
54	18.11	6315	1.76	74046	1 8 .			
45	21.75	7577	1.4	74209	2 0 .			
41	23.97	8364	1.29	73310	2 2 .			
38	26.07	9104	1.16	74410	2 5 .			
35	28.25	9829	1.02	73395	2 8 .			
28	34.51	12006	0.89	69259	3 2 .			
26	37.39	12961	0.83	67840	3 6 .			

UWAGA

Inne wyjściowe prędkości obrotowe są dostępne w przypadku zastosowania silników 2 i 8-biegunowych - prosimy o kontakt z naszym Biurem Technicznym

TABELE DOBORU - MOTOREDUKTORY

45.0 kW	N2 Obr/min	i	M2 Nm	Fm	N	Oznaczenie jednostki	Kg	Wielkość silnika			
	Wyjściowa prędkość obrotowa	Przełożenie	Moment obrotowy wyjściowy	Wsp. przeciąż.	Siła poprzeczna	Oznaczenia w kolumnach od 1 do 20 do wpisania przy składaniu zamówienia	Ciężar jednostki do montażu łapowego				
4-BIEGUNOWY	997	1.48	420	1.77	13100	M 0 9 2 1 1 . 4 _ M _ _ _ _ 4 5 . A - -	462	225M			
	724	2.04	579	1.72	14400	1 . 8					
	646	2.28	650	1.66	14800	2 . 2					
	576	2.56	727	1.49	15300	2 . 5					
	497	2.97	840	1.67	16200	2 . 8					
	447	3.3	945	1.15	16400	3 . 2					
	400	3.69	1055	1.03	16900	3 . 6					
	361	4.09	1158	1.38	17300	4 . 0					
	322	4.58	1303	1.29	17500	4 . 5					
	291	5.07	1441	1.21	17700	5 . 0					
	259	5.69	1610	1.13	17700	5 . 6					
	223	6.63	1883	1.02	17400	6 . 3					
	199	7.4	2101	0.95	16500	7 . 1					
	179	8.22	2329	0.89	16400	8 . 0					
	161	9.19	2608	0.83	15200	9 . 0					
	1023	1.44	408	1.77	17800	M 1 0 2 1 1 . 4 _ M _ _ _ _ 4 5 . A - -	508		225M		
	732	2.01	571	1.77	19700	1 . 8					
	673	2.19	622	1.77	20200	2 . 2					
	593	2.49	707	1.77	21000	2 . 5					
	493	2.99	842	1.77	22300	2 . 8					
	455	3.24	919	1.66	22600	3 . 2					
	421	3.5	995	1.57	23100	3 . 6					
	353	4.18	1182	1.77	24600	4 . 0					
	325	4.55	1289	1.77	24900	4 . 5					
	299	4.94	1397	1.77	25100	5 . 0					
	275	5.37	1521	1.77	25300	5 . 6					
	219	6.72	1905	1.65	25700	6 . 3					
	203	7.26	2055	1.57	25800	7 . 1					
	186	7.95	2249	1.48	26200	8 . 0					
	172	8.58	2424	1.41	26400	9 . 0					
	139	10.59	3003	1.23	26800	10 .					
	123	11.98	3396	1.11	27100	11 .					
	118	12.51	3540	1.1	27300	12 .					
	104	14.16	3999	1.01	27500	14 .					
	90	16.43	4645	0.81	24900	16 .					
	508	2.9	820	2.12	38925	M 1 3 2 1 2 . 8 _ M _ _ _ _ 4 5 . A - -	569			225M	
	463	3.19	900	2.12	39925	3 . 2					
	405	3.64	1023	2.12	41475	3 . 6					
	366	4.03	1141	2.12	42625	4 . 0					
	334	4.42	1254	2.12	43700	4 . 5					
	293	5.04	1424	2.12	44350	5 . 0					
	266	5.54	1565	2.12	44800	5 . 6					
	238	6.21	1759	2.12	45250	6 . 3					
	214	6.88	1947	2.12	45700	7 . 1					
	190	7.78	2197	2.12	46400	8 . 0					
	171	8.62	2433	2.12	46875	9 . 0					
	149	9.89	2801	2.12	47475	10 .					
	132	11.2	3177	1.87	47863	11 .					
	119	12.39	3498	1.82	48391	12 .					
	105	14.03	3958	1.59	47540	14 .					
	92	15.97	4511	1.37	48275	16 .					
	82	18	5088	1.22	47925	18 .					
	74	20	5629	1.13	47850	20 .					
	65	22.55	6341	1	47493	22 .					
	58	25.45	7161	0.87	48500	25 .					
	511	2.89	813	3.1	50194	M 1 4 2 1 2 . 8 _ M _ _ _ _ 4 5 . A - -	681				225M
	454	3.25	917	3.1	51979	3 . 2					
	386	3.82	1075	3.1	54449	3 . 6					
	366	4.03	1139	3.1	55249	4 . 0					
	325	4.54	1281	3.1	57218	4 . 5					
	277	5.33	1504	3.1	58588	5 . 0					
	246	6	1691	3.1	59358	5 . 6					
	225	6.55	1850	3.1	59943	6 . 3					
	203	7.27	2053	3.1	60628	7 . 1					
	170	8.67	2444	3.1	62052	8 . 0					
	153	9.62	2712	3.1	63022	9 . 0					
	147	10.06	2841	3.1	63507	10 .					
	129	11.43	3238	2.83	64762	11 .					
	111	13.32	3729	2.74	66171	12 .					
	98	15.13	4259	2.44	67275	14 .					
	90	16.43	4628	2.15	68275	16 .					
	81	18.11	5125	2.01	68850	18 .					
	68	21.75	6113	1.73	68830	20 .					
	62	23.97	6757	1.6	69010	22 .					
	57	26.07	7280	1.44	69167	25 .					
	52	28.25	7932	1.26	72575	28 .					
	43	34.51	9699	1.1	70925	32 .					
	39	37.39	10477	1.03	70400	36 .					
	37	39.42	11020	0.9	80100	40 .					

UWAGA

Inne wyjściowe prędkości obrotowe są dostępne w przypadku zastosowania silników 2 i 8-biegunowych - prosimy o kontakt z naszym Biurem Technicznym

SERIA M

TABELE DOBORU - MOTOREDUKTORY

45.0 kW	N2 Obr/min	i	M2 Nm	Fm	N	Oznaczenie jednostki	Kg			
	Wyjściowa prędkość obrotowa	Przełożenie	Moment obrotowy wyjściowy	Wsp. przeciąż.	Siła poprzeczna	Oznaczenia w kolumnach od 1 do 20 do wpisania przy składaniu zamówienia	Ciężar jednostki do montażu łapowego	Wielkość silnika		
6-BIEGUNOWY	337	2.9	1235	1.41	43556	M 1 3 2 1 2 . 8 _ M _ _ _ _ 4 5 . C - -	771	280S		
	307	3.19	1355	1.41	43983	3 . 2				
	269	3.64	1547	1.41	44538	3 . 6				
	243	4.03	1717	1.41	44993	4 . 0				
	222	4.42	1888	1.41	45420	4 . 5				
	194	5.04	2143	1.41	46002	5 . 0				
	177	5.54	2356	1.41	46657	5 . 6				
	158	6.21	2647	1.41	47267	6 . 3				
	142	6.88	2938	1.41	47921	7 . 1				
	126	7.78	3307	1.41	48586	8 . 0				
	114	8.62	3662	1.41	48660	9 . 0				
	99	9.89	4216	1.41	48380	1 0 .				
	88	11.2	4786	1.24	48173	1 1 .				
	79	12.39	5261	1.21	48175	1 2 .				
	70	14.03	5962	1.05	47600	1 4 .				
	61	15.97	6798	0.91	47025	1 6 .				
	54	18	7655	0.81	46527	1 8 .				
	339	2.89	1226	2.06	56480	M 1 4 2 1 2 . 8 _ M _ _ _ _ 4 5 . C - -			886	280S
	302	3.25	1381	2.06	57920	3 . 2				
	256	3.82	1620	2.06	59000	3 . 6				
	243	4.03	1717	2.06	59400	4 . 0				
	216	4.54	1931	2.06	60140	4 . 5				
	184	5.33	2267	2.06	61160	5 . 0				
	163	6	2549	2.06	62300	5 . 6				
	150	6.55	2787	2.06	63180	6 . 3				
	135	7.27	3094	2.06	64160	7 . 1				
	113	8.67	3683	2.06	65720	8 . 0				
	102	9.62	4087	2.06	66700	9 . 0				
	97	10.06	4286	2.06	67200	1 0 .				
	86	11.43	4860	2.06	68360	1 1 .				
	74	13.32	5634	1.81	69500	1 2 .				
	65	15.13	6429	1.62	69848	1 4 .				
	60	16.43	6970	1.59	71566	1 6 .				
	54	18.11	7681	1.45	72336	1 8 .				
	45	21.75	9216	1.15	71316	2 0 .				
41	23.97	10172	1.06	70550	2 2 .					
38	26.07	11072	0.96	72050	2 5 .					
35	28.25	11954	0.83	71086	2 8 .					

UWAGA

Inne wyjściowe prędkości obrotowe są dostępne w przypadku zastosowania silników 2 i 8-biegunowych - prosimy o kontakt z naszym Biurem Technicznym

TABELE DOBORU - MOTOREDUKTORY

55.0 kW	N2 Obr/min	i	M2 Nm	Fm	N	Oznaczenie jednostki	Kg	Wielkość silnika			
	Wyjściowa prędkość obrotowa	Przełożenie	Moment obrotowy wyjściowy	Wsp. przciąż.	Siła poprzeczna	Oznaczenia w kolumnach od 1 do 20 do wpisania przy składaniu zamówienia	Ciężar jednostki do montażu łapowego				
4-BIEGUNOWY	508	2.9	1002	1.73	38741	M 1 3 2 1 2 . 8 _ M _ _ _ _ 5 5 . A - -	646	250M			
	463	3.19	1100	1.73	39741	3 . 2					
	405	3.64	1250	1.73	41258	3 . 6					
	366	4.03	1394	1.73	42375	4 . 0					
	334	4.42	1533	1.73	43433	4 . 5					
	293	5.04	1740	1.73	44050	5 . 0					
	266	5.54	1913	1.73	44466	5 . 6					
	238	6.21	2150	1.73	44883	6 . 3					
	214	6.88	2380	1.73	45300	7 . 1					
	190	7.78	2686	1.73	45933	8 . 0					
	171	8.62	2974	1.73	46258	9 . 0					
	149	9.89	3423	1.73	46591	1 0 .					
	132	11.2	3883	1.53	46760	1 1 .					
	119	12.39	4275	1.49	47126	1 2 .					
	105	14.03	4837	1.3	45593	1 4 .					
	92	15.97	5513	1.12	46300	1 6 .					
	82	18	6219	1	45500	1 8 .					
	74	20	6880	0.92	45100	2 0 .					
	65	22.55	7750	0.82	44400	2 2 .					
	4-BIEGUNOWY	511	2.89	994	2.53	50062			M 1 4 2 1 2 . 8 _ M _ _ _ _ 5 5 . A - -	761	250M
		454	3.25	1120	2.53	51828			3 . 2		
		386	3.82	1314	2.53	54260			3 . 6		
		366	4.03	1393	2.53	55060			4 . 0		
		325	4.54	1566	2.53	56992			4 . 5		
		277	5.33	1839	2.53	58324			5 . 0		
		246	6	2067	2.53	59056			5 . 6		
		225	6.55	2261	2.53	59622			6 . 3		
		203	7.27	2510	2.53	60288			7 . 1		
		170	8.67	2987	2.53	61618			8 . 0		
		153	9.62	3315	2.53	62550			9 . 0		
		147	10.06	3472	2.53	63016			1 0 .		
		129	11.43	3957	2.31	64215			1 1 .		
		111	13.32	4557	2.24	65511			1 2 .		
98		15.13	5206	2	66391	1 4 .					
90		16.43	5657	1.76	67391	1 6 .					
81		18.11	6264	1.64	67683	1 8 .					
68		21.75	7472	1.42	66757	2 0 .					
62		23.97	8259	1.31	66674	2 2 .					
57		26.07	8898	1.18	66211	2 5 .					
52		28.25	9695	1.03	70300	2 8 .					
43		34.51	11855	0.9	67600	3 2 .					
39		37.39	12805	0.84	66900	3 6 .					
55.0 kW		337	2.9	1509	1.15	43200	M 1 3 2 1 2 . 8 _ M _ _ _ _ 5 5 . C - -	861	280M		
		307	3.19	1657	1.15	43600	3 . 2				
		269	3.64	1891	1.15	44100	3 . 6				
		243	4.03	2099	1.15	44500	4 . 0				
		222	4.42	2307	1.15	44900	4 . 5				
		194	5.04	2620	1.15	45400	5 . 0				
		177	5.54	2880	1.15	46000	5 . 6				
		158	6.21	3236	1.15	46500	6 . 3				
		142	6.88	3591	1.15	47100	7 . 1				
		126	7.78	4042	1.15	47600	8 . 0				
	114	8.62	4476	1.15	47400	9 . 0					
	99	9.89	5153	1.15	46600	1 0 .					
	88	11.2	5850	1.02	45900	1 1 .					
	79	12.39	6430	0.99	45700	1 2 .					
	70	14.03	7287	0.86	44600	1 4 .					
	6-BIEGUNOWY	339	2.89	1498	1.68	56200	M 1 4 2 1 2 . 8 _ M _ _ _ _ 5 5 . C - -			976	280M
		302	3.25	1688	1.68	57600	3 . 2				
		256	3.82	1980	1.68	58600	3 . 6				
		243	4.03	2099	1.68	59000	4 . 0				
		216	4.54	2360	1.68	59700	4 . 5				
		184	5.33	2771	1.68	60600	5 . 0				
		163	6	3116	1.68	61700	5 . 6				
		150	6.55	3407	1.68	62500	6 . 3				
		135	7.27	3782	1.68	63400	7 . 1				
		113	8.67	4501	1.68	64800	8 . 0				
		102	9.62	4995	1.68	65700	9 . 0				
		97	10.06	5239	1.68	66200	1 0 .				
		86	11.43	5940	1.68	67200	1 1 .				
		74	13.32	6886	1.48	68100	1 2 .				
		65	15.13	7858	1.32	68000	1 4 .				
		60	16.43	8519	1.3	69900	1 6 .				
		54	18.11	9388	1.18	70200	1 8 .				
		45	21.75	11264	0.94	67700	2 0 .				
41		23.97	12433	0.87	67100	2 2 .					

UWAGA

Inne wyjściowe prędkości obrotowe są dostępne w przypadku zastosowania silników 2 i 8-biegunowych - prosimy o kontakt z naszym Biurem Technicznym

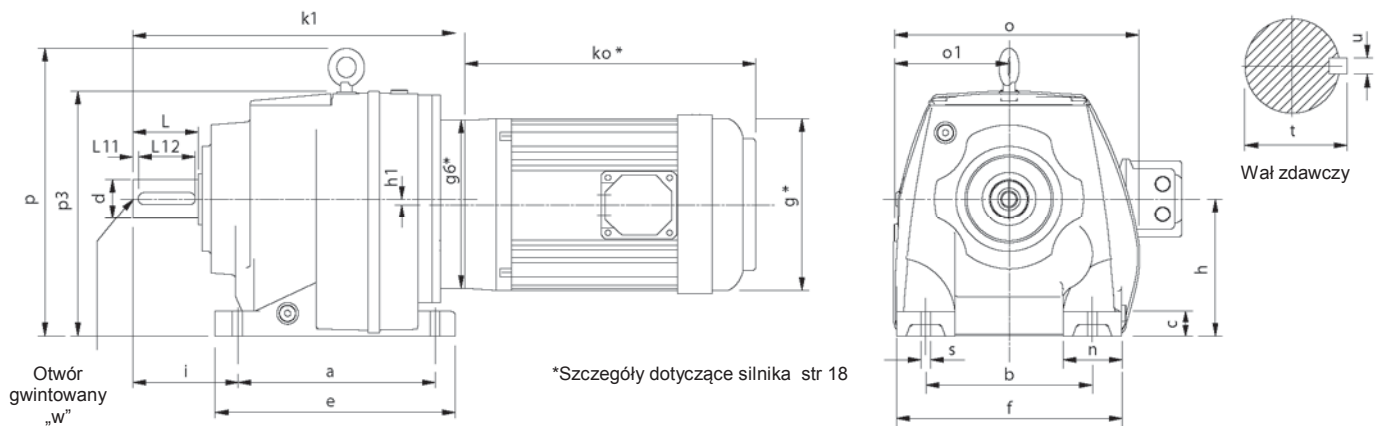
SERIA M

TABELE DOBORU MOTOREDUKTORY

75.0 kW		N2 Obr/min	i	M2 Nm	Fm	N	Oznaczenie jednostki	Kg	
4-BIEGUNOWY		Wyjściowa prędkość obrotowa	Przełożenie	Moment obrotowy wyjściowy	Wsp. przeciąż.	Siła poprzeczna	Oznaczenia w kolumnach od 1 do 20 do wpisania przy składaniu zamówienia	Ciężar jednostki do montażu łapowego	Wielkość silnika
		511	2.9	1358	1.28	38375	M 1 3 2 1 2 . 8 _ M _ _ _ _ 7 5 . A - -	771	280S
		466	3.19	1491	1.28	39375			
		408	3.64	1694	1.28	40825			
		369	4.03	1889	1.28	41875			
		336	4.42	2076	1.28	42900			
		295	5.04	2357	1.28	43450			
		268	5.54	2592	1.28	43800			
		239	6.21	2912	1.28	44150			
		216	6.88	3224	1.28	44500			
		191	7.78	3638	1.28	45000			
		172	8.62	4028	1.28	45025			
		150	9.89	4637	1.28	44825			
		133	11.2	5259	1.13	44554			
		120	12.39	5791	1.1	44597			
		106	14.03	6552	0.96	41700			
		514	2.89	1347	1.87	49798	M 1 4 2 1 2 . 8 _ M _ _ _ _ 7 5 . A - -	886	280S
		457	3.25	1518	1.87	51526			
		389	3.82	1780	1.87	53883			
		369	4.03	1886	1.87	54683			
		327	4.54	2122	1.87	56539			
		278	5.33	2490	1.87	57796			
		247	6	2801	1.87	58452			
		227	6.55	3062	1.87	58981			
		204	7.27	3399	1.87	59609			
		171	8.67	4046	1.87	60750			
		154	9.62	4490	1.87	61607			
		148	10.06	4703	1.87	62035			
		130	11.43	5360	1.71	63120			
		111	13.32	6173	1.65	64190			
		98	15.13	7052	1.47	64625			
		90	16.43	7662	1.3	65625			
		82	18.11	8484	1.21	65350			
		68	21.75	10120	1.05	62610			
		62	23.97	11186	0.97	62003			
		57	26.07	12052	0.87	60300			
90.0 kW		511	2.9	1630	1.07	38100	M 1 3 2 1 2 . 8 _ M _ _ _ _ 9 0 . A - -	861	280M
		466	3.19	1789	1.07	39100			
		408	3.64	2033	1.07	40500			
		369	4.03	2267	1.07	41500			
		336	4.42	2492	1.07	42500			
		295	5.04	2829	1.07	43000			
		268	5.54	3110	1.07	43300			
		239	6.21	3494	1.07	43600			
		216	6.88	3869	1.07	43900			
		191	7.78	4365	1.07	44300			
		172	8.62	4834	1.07	44100			
		150	9.89	5565	1.07	43500			
		133	11.2	6311	0.94	42900			
		120	12.39	6949	0.91	42700			
		514	2.89	1616	1.56	49600	M 1 4 2 1 2 . 8 _ M _ _ _ _ 9 0 . A - -	976	280M
		457	3.25	1821	1.56	51300			
		389	3.82	2136	1.56	53600			
		369	4.03	2264	1.56	54400			
		327	4.54	2546	1.56	56200			
		278	5.33	2989	1.56	57400			
		247	6	3361	1.56	58000			
		227	6.55	3675	1.56	58500			
		204	7.27	4079	1.56	59100			
		171	8.67	4855	1.56	60100			
		154	9.62	5388	1.56	60900			
		148	10.06	5644	1.56	61300			
		130	11.43	6432	1.42	62300			
		111	13.32	7407	1.38	63200			
		98	15.13	8462	1.23	63300			
		90	16.43	9195	1.08	64300			
		82	18.11	10181	1.01	63600			
		68	21.75	12144	0.87	59500			
		62	23.97	13424	0.8	58500			

SERIA M

WYMIARY – PRZEKŁADNIE DWUSTOPNIOWE DO MONTAŻU ŁAPOWEGO



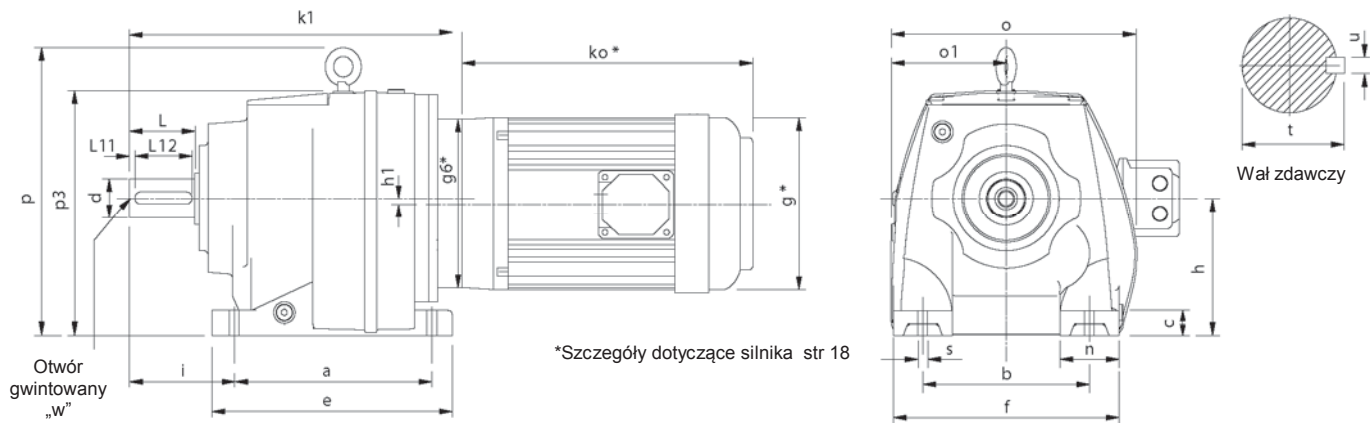
wszystkie wpusty zgodne z DIN 6885

Wielkość	a	b	c	e	f	h	h1	i	n	o	o1	p	p3	s	Wał zdawczy						
															d	L	L11	L12	t	u	w
M0122	110	110	12	131	135	75	-	58	25	152	76	-	149	10	20 k6	40	4	32	22,5	6	M6 x 1,16 gł.
M0222	130	110	16	152	145	90	-	75	35	170	84	-	180	10	25 k6	50	4	40	28	8	M10 x 1,5 22 gł.
M0322	130	110	16	152	145	90	-	75	35	170	84	-	180	10	25 k6	50	4	40	28	8	M10 x 1,5 22 gł.
M0422	165	135	20	200	190	115	-	90	55	204	97	-	208	15	30 k6	60	4	50	33	8	M10 x 1,5 22 gł.
M0522	165	135	20	200	190	115	-	100	55	204	97	-	208	15	35 k6	70	7	60	38	10	M12 x 1,75 28 gł.
M0622	195	150	24	235	210	130	14,5	100	60	220	110	246	214	15	35 k6	70	7	60	38	10	M12 x 1,75 28 gł.
M0722	205	170	25	245	230	140	-	115	60	252	119	295	250	19	40 k6	80	5	70	43	12	M16 x 2,0 36 gł.
M0822	260	215	35	310	290	180	-	140	75	320	167	360	310	19	50 k6	100	10	80	53,5	14	M16 x 2,0 36 gł.
M0921	310	250	40	365	340	225	-	160	90	372	200	433	394	23	60 m6	120	10	100	64	18	M20 x 2,5 42 gł.
M1021	370	290	45	440	400	250	-	185	110	428	225	505	446	27	70 m6	140	15	110	74,5	20	M20 x 2,5 42 gł.
M1321	410	340	50	490	450	265	-	220	110	470	242	563	483	34	90 m6	170	15	140	95	25	M24 x 3,0 50 gł.
M1421	500	380	50	590	530	300	-	260	150	546	278	630	551	41	100 m6	210	15	180	106	28	M24 x 3,0 50 gł.

Wielkość mech. silnika	M0122	M0222	M0322	M0422	M0522	M0622	M0722	M0822	M0921	M1021	M1321	M1421
	K1	K1	K1	K1	K1	K1	K1	K1	K1	K1	K1	K1
63	209	240	240	270	280	301	-	-	-	-	-	-
71	213	244	244	276	286	307	-	-	-	-	-	-
80	226	257	257	294	304	325	362	477	523	-	-	-
90	236	267	267	304	314	335	372	477	523	-	-	-
100	244	275	275	331	341	362	384	483	529	596	717	832
112	244	275	275	331	341	362	384	483	529	596	717	832
132	-	-	-	331	341	362	406	483	529	596	717	832
160	-	-	-	-	-	-	414	513	564	631	710	825
180	-	-	-	-	-	-	-	-	564	564	710	825
200	-	-	-	-	-	-	-	-	564	564	710	825
225	-	-	-	-	-	-	-	-	591	591	737	852
250	-	-	-	-	-	-	-	-	-	-	909	1024
280	-	-	-	-	-	-	-	-	-	-	909	1024

SERIA M

WYMIARY – PRZEKŁADNIE TRZYSTOPNIOWE DO MONTAŻU ŁAPOWEGO



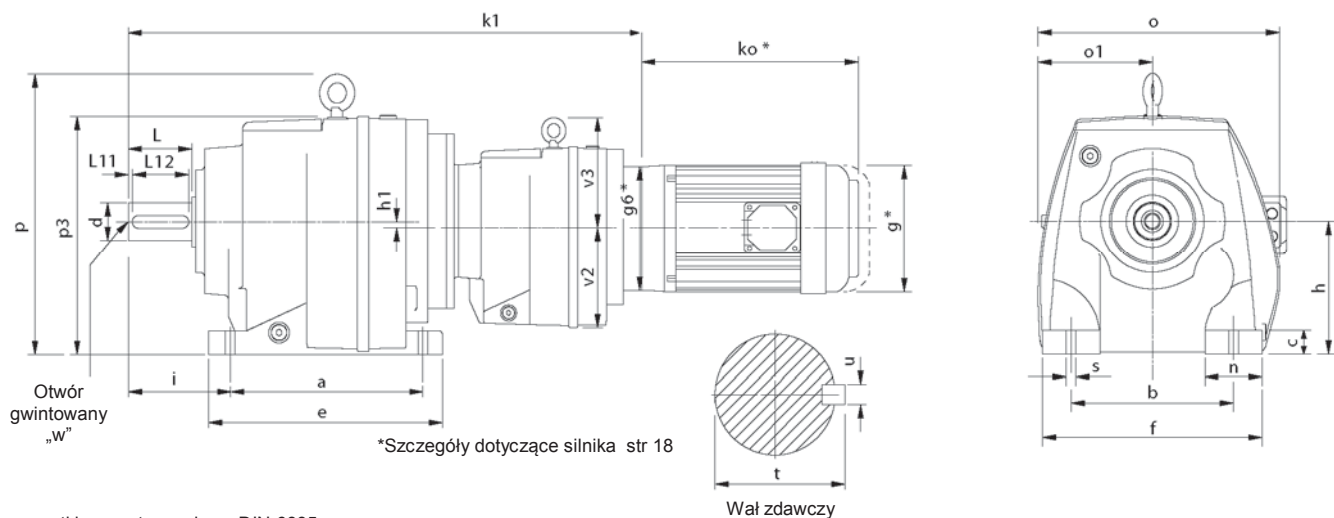
wszystkie wpusty zgodne z DIN 6885

Wielkość	a	b	c	e	f	h	h1	i	n	o	o1	p	p3	s	Wał zdawczy						
															d	L	L 11	L12	t	u	w
M0132	11 0	11 0	12	131	135	75	-	58	25	152	76	-	149	10	20 k6	40	4	32	22,5	6	M6 x 1 16 gf.
M0232	130	11 0	16	152	145	90	-	75	35	170	84	-	180	10	25 k6	50	4	40	28	8	M10 x 1,5 22 gf.
M0332	130	11 0	16	152	145	90	-	75	35	170	84	-	180	10	25 k6	50	4	40	28	8	M10 x 1,5 22 gf.
M0432	165	135	20	200	190	11 5	-	90	55	204	97	-	208	15	30 k6	60	4	50	33	8	M10 x 1,5 22 gf.
M0532	165	135	20	200	190	11 5	-	100	55	204	97	-	208	15	35 k6	70	7	60	38	10	M12 x 1,75 28 gf.
M0632	195	150	24	235	210	130	14,5	100	60	220	11 0	246	214	15	35 k6	70	7	60	38	10	M12 x 1,75 28 gf.
M0732	205	170	25	245	230	140	-	11 5	60	252	11 9	295	250	19	40 k6	80	5	70	43	12	M16 x 2,0 36 gf.
M0832	260	215	35	310	290	180	-	140	75	320	167	360	310	19	50 k6	100	10	80	53,5	14	M16 x 2,0 36 gf.
M0931	310	250	40	365	340	225	-	160	90	372	200	433	394	23	60 m6	120	10	100	64	18	M20 x 2,5 42 gf.
M1031	370	290	45	440	400	250	-	185	11 0	428	225	505	446	27	70 m6	140	15	11 0	74,5	20	M20 x 2,5 42 gf.
M1331	410	340	50	490	450	265	-	220	11 0	470	242	563	483	34	90 m6	170	15	140	95	25	M24 x 3,0 50 gf.
M1431	500	380	50	590	530	300	-	260	150	546	278	630	551	41	100 m6	210	15	180	106	28	M24 x 3,0 50 gf.

Wielkość mech. silnika	M0132	M0232	M0332	M0432	M0532	M0632	M0732	M0832	M0931	M1031	M1331	M1431
	K1	K1	K1	K1	K1	K1	K1	K1	K1	K1	K1	K1
63	224	253	253	300	310	331	353	-	-	-	-	-
71	228	257	257	304	314	335	359	-	-	-	-	-
80	241	270	270	317	327	348	377	462	549	647	-	-
90	251	280	280	327	337	358	387	472	549	647	-	-
100	259	288	288	335	345	366	414	484	555	653	779	904
11 2	259	288	288	335	345	366	414	484	555	653	779	904
132	-	-	-	-	-	-	414	506	-	653	779	904
160	-	-	-	-	-	-	-	-	-	688	772	897
180	-	-	-	-	-	-	-	-	-	688	772	897
200	-	-	-	-	-	-	-	-	-	688	772	897
225	-	-	-	-	-	-	-	-	-	715	799	924
250	-	-	-	-	-	-	-	-	-	-	971	1096
280	-	-	-	-	-	-	-	-	-	-	971	1096

SERIA M

WYMIARY – PRZEKŁADNIE CZTEROSTOPNIOWE DO MONTAŻU ŁAPOWEGO



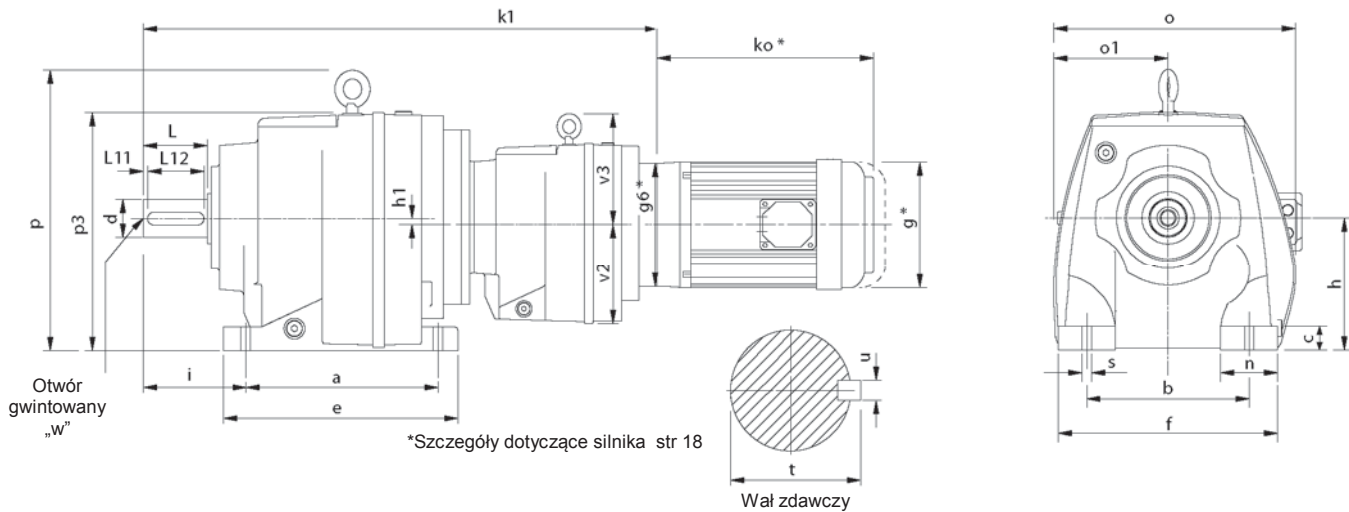
wszystkie wpusty zgodne z DIN 6885

Wielkość	a	b	c	e	f	h	h1	i	n	o	o1	p	p3	s	v2	v3	Wał zdawczy						
																	d	L	L 11	L 12	t	u	w
M0342	130	110	16	152	145	90	-	75	35	170	84	-	180	10	76	-	25	50	4	40	28	8	M10 x 1,5 22 g.
M0442	165	135	20	200	190	115	-	90	55	204	97	-	208	15	91	-	30	60	4	50	33	8	M10 x 1,5 22 g.
M0542	165	135	20	200	190	115	-	100	55	204	97	-	208	15	91	-	35	70	7	60	38	10	M12 x 1,75 28 g.
M0642	195	150	24	235	210	130	14,5	100	60	220	110	246	214	15	91	-	35	70	7	60	38	10	M12 x 1,75 28 g.
M0742	205	170	25	245	230	140	-	115	60	252	119	295	250	19	91	-	40	80	5	70	43	12	M16 x 2,0 36 g.
M0842	260	215	35	310	290	180	-	140	75	320	167	360	310	19	115	-	50	100	10	80	53,5	14	M16 x 2,0 36 g.
M0941	310	250	40	365	340	225	-	160	90	372	200	433	394	23	115	-	60	120	10	100	64	18	M20 x 2,5 42 g.
M1041	370	290	45	440	400	250	-	185	110	428	225	505	446	27	140	155	70	140	15	110	74,5	20	M20 x 2,5 42 g.
M1341	410	340	50	490	450	265	-	220	110	470	242	563	483	34	140	155	90	170	15	140	95	25	M24 x 3,0 50 g.
M1441	500	380	50	590	530	300	-	260	150	546	278	630	551	41	140	155	100	210	15	180	106	28	M24 x 3,0 50 g.

Wielkość mech. silnika	M0342	M0442	M0542	M0642	M0742	M0842	M0941	M1041	M1341	M1441
	K1	K1	K1	K1	K1	K1	K1	K1	K1	K1
63	426	494	504	525	562	652	733	-	-	-
71	430	498	508	529	566	658	739	-	-	-
80	443	511	521	542	579	676	757	878	999	1114
90	453	521	531	552	589	686	767	888	1009	1124
100	-	-	-	-	-	713	794	900	1021	1136
112	-	-	-	-	-	713	794	900	1021	1136
132	-	-	-	-	-	713	794	922	1043	1158
160	-	-	-	-	-	-	-	930	1051	1166

SERIA M

WYMIARY – PRZEKŁADNIE PIĘCIOSTOPNIOWE DO MONTAŻU ŁAPOWEGO



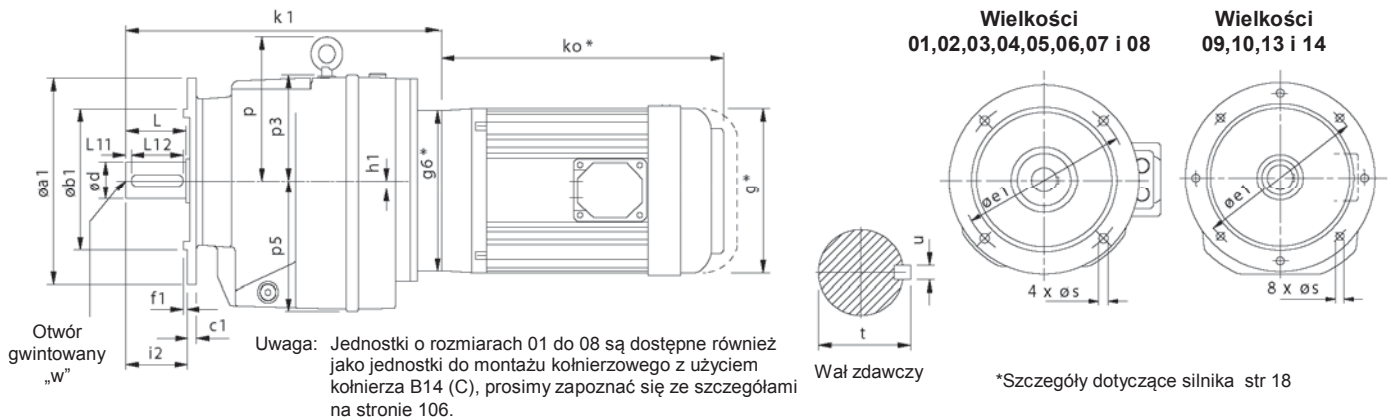
wszystkie wpusty zgodne z DIN 6885

Wielkość	a	b	c	e	f	h	h1	i	n	o	o1	p	p3	s	v2	v3	Wał zdawczy						
																	d	L	L 11	L12	t	u	w
M0352	130	110	16	152	145	90	-	75	35	170	84	-	180	10	76	-	25	50	4	40	28	8	M10 x 1,5 22 gł.
M0452	165	135	20	200	190	115	-	90	55	204	97	-	208	15	91	-	30	60	4	50	33	8	M10 x 1,5 22 gł.
M0552	165	135	20	200	190	115	-	100	55	204	97	-	208	15	91	-	35	70	7	60	38	10	M12 x 1,75 28 gł.
M0652	195	150	24	235	210	130	14,5	100	60	220	110	246	214	15	91	-	35	70	7	60	38	10	M12 x 1,75 28 gł.
M0752	205	170	25	245	230	140	-	115	60	252	119	295	250	19	91	-	40	80	5	70	43	12	M16 x 2,0 36 gł.
M0852	260	215	35	310	290	180	-	140	75	320	167	360	310	19	115	-	50	100	10	80	53,5	14	M16 x 2,0 36 gł.
M0951	310	250	40	365	340	225	-	160	90	372	200	433	394	23	115	-	60	120	10	100	64	18	M20 x 2,5 42 gł.
M1051	370	290	45	440	400	250	-	185	110	428	225	505	446	27	140	155	70	140	15	110	74,5	20	M20 x 2,5 42 gł.
M1351	410	340	50	490	450	265	-	220	110	470	242	563	483	34	140	155	90	170	15	140	95	25	M24 x 3,0 50 gł.
M1451	500	380	50	590	530	300	-	260	150	546	278	630	551	41	140	155	100	210	15	180	106	28	M24 x 3,0 50 gł.

Wielkość mech. silnika	M0352	M0452	M0552	M0652	M0752	M0852	M0951	M1051	M1351	M1451
		K1	K1	K1	K1	K1	K1	K1	K1	K1
63	441	507	517	538	575	682	763	869	990	1105
71	445	511	521	542	579	686	767	875	996	1111
80	458	524	534	555	592	699	780	893	1014	1129
90	468	534	544	565	602	709	790	903	1024	1139
100	-	-	-	-	-	-	-	930	1051	1166
112	-	-	-	-	-	-	-	930	1051	1166

SERIA M

WYMIARY – PRZEKŁADNIE DWUSTOPNIOWE DO MONTAŻU KOŁNIERZOWEGO



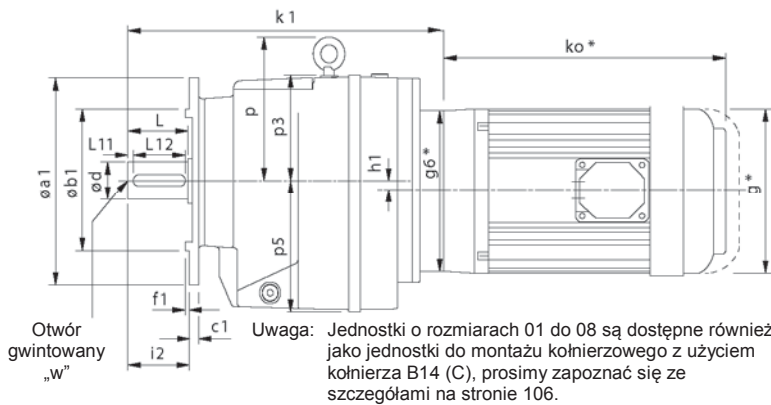
wszystkie wpusty zgodne z DIN 6885

Wielkość	Øa1	Øb1	c1	Øe1	f1	h1	i2	p	p3	p5	s	Wał zdawczy						
												d	L	L11	L12	t	u	w
M0122	120	80	9	100	3	-	40	-	74	76	9	20 k6	40	4	32	22,5	6	M6 x 1 16 gł.
	140	95	9	11,5	3		40				9							
	160	110	10	130	3,5		40				9							
	200	130	10	165	3,5		40				11							
M0222	120	80	10	100	3	-	50	-	90	91	6,6	25 k6	50	4	40	28	8	M10 x 1,5 16 gł.
	140	95	10	11,5	3		50				9							
	160	110	10	130	3,5		50				9							
	200	130	10	165	3,5		50				11							
M0322	120	80	10	100	3	-	50	-	90	91	6,6	25 k6	50	4	40	28	8	M10 x 1,5 16 gł.
	140	95	10	11,5	3		50				9							
	160	110	10	130	3,5		50				9							
	200	130	10	165	3,5		50				11							
M0422	140	95	11	11,5	3	-	60	-	93	11,5	9	30 k6	60	4	50	33	8	M10 x 1,5 16 gł.
	160	110	11	130	3,5		60				9							
	200	130	11	165	3,5		60				11							
	250	180	11	215	4		60				13,5							
M0522	140	95	11	11,5	3	-	70	-	93	11,5	9	35 k6	70	7	60	38	10	M12 x 1,75, 28 gł.
	160	110	11	130	3,5		70				9							
	200	130	11	165	3,5		70				11							
	250	180	11	215	4		70				13,5							
M0622	200	130	11	165	4	14,5	70	116	84	130	11	35 k6	70	7	60	38	10	M12 x 1,75, 28 gł.
	250	180	11	215	4		70				13,5							
	300	230	11	265	4		70				13,5							
	200	130	11	165	3,5		80				11							
M0722	250	180	11	215	4	-	80	155	110	140	13,5	40 k6	80	5	70	43	12	M16 x 2,0, 36 gł.
	300	230	11	265	4		80				13,5							
	300	230	17	265	4		100				13,5							
M0822	350	250	17	300	5	-	100	180	130	182	17,5	50 k6	100	10	80	53,5	14	M16 x 2,0, 36 gł.
	350	250	17	300	5		100				17,5							
M0921	450	350	18	400	5	-	140	198	-	230	18	60 m6	120	10	100	64	18	M20 x 2,5 42 gł.
M1021	450	350	22	400	5	-	140	245	-	260	18	60 m6	140	15	110	74,5	20	M20 x 2,5 42 gł.
M1321	550	450	25	500	5	-	170	288	-	278	18	90 m6	170	15	140	95	25	M24 x 3,0 50 gł.
M1421	550	450	25	500	5	-	210	320	-	318	18	100 m6	210	15	180	106	28	M24 x 3,0 50 gł.

Wielkość mech. silnika	M0122	M0222	M0322	M0422	M0522	M0622	M0722	M0822	M0921	M1021	M1321	M1421
	K1	K1	K1	K1	K1	K1	K1	K1	K1	K1	K1	K1
63	209	240	240	270	280	301	-	-	-	-	-	-
71	213	244	244	276	286	307	-	-	-	-	-	-
80	226	257	257	294	304	325	362	477	523	-	-	-
90	236	267	267	304	314	335	372	477	523	-	-	-
100	244	275	275	331	341	362	384	483	529	596	717	832
112	244	275	275	331	341	362	384	483	529	596	717	832
132	-	-	-	331	341	362	406	483	529	596	717	832
160	-	-	-	-	-	-	414	513	564	631	710	825
180	-	-	-	-	-	-	-	-	564	564	710	825
200	-	-	-	-	-	-	-	-	564	564	710	825
225	-	-	-	-	-	-	-	-	591	591	737	852
250	-	-	-	-	-	-	-	-	-	-	909	1024
280	-	-	-	-	-	-	-	-	-	-	909	1024

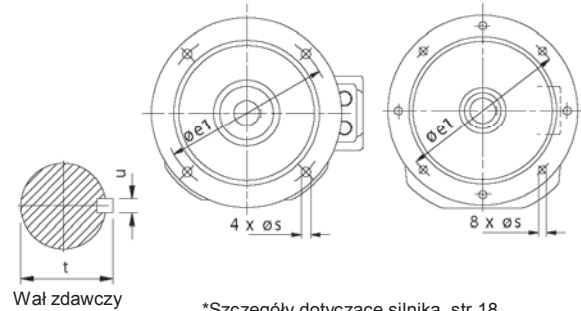
SERIA M

WYMIARY – PRZEKŁADNIE TRZYSTOPNIOWE DO MONTAŻU KOŁNIERZOWEGO



Wielkości
01,02,03,04,05,06,07 i 08

Wielkości
09,10,13 i 14



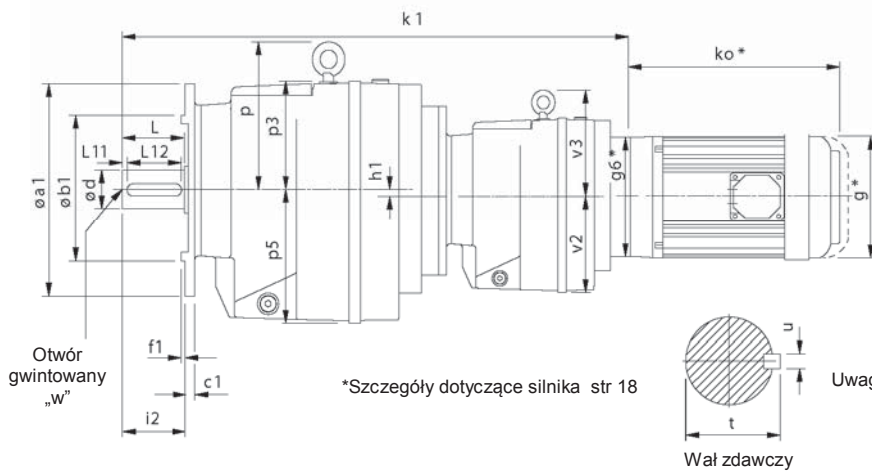
wszystkie wpusty zgodne z DIN 6885

Wielkość	Øa1	Øb1	c1	Øe1	f1	h1	i2	p	p3	p5	s	Wał zdawczy						
												d	L	L11	L12	t	u	w
M0132	120	80	9	100	3	-	40	-	74	76	9	20 k6	40	4	32	22,5	6	M6 x 1 16 gł.
	140	95	9	115	3		40				9							
	160	110	10	130	3,5		40				9							
	200	130	10	165	3,5		40				11							
M0232	120	80	10	100	3	-	50	-	90	91	6,6	25 k6	50	4	40	28	8	M10 x 1,5 16 gł.
	140	95	10	115	3		50				9							
	160	110	10	130	3,5		50				9							
	200	130	10	165	3,5		50				11							
M0332	120	80	10	100	3	-	50	-	90	91	6,6	25 k6	50	4	40	28	8	M10 x 1,5 16 gł.
	140	95	10	115	3		50				9							
	160	110	10	130	3,5		50				9							
	200	130	10	165	3,5		50				11							
M0432	140	95	11	115	3	-	60	-	93	115	9	30 k6	60	4	50	33	8	M10 x 1,5 16 gł.
	160	110	11	130	3,5		60				9							
	200	130	11	165	3,5		60				11							
	250	180	11	215	4		60				13,5							
M0532	140	95	11	115	3	-	70	-	93	115	9	35 k6	70	7	60	38	10	M12 x 1,75, 28 gł.
	160	110	11	130	3,5		70				9							
	200	130	11	165	3,5		70				11							
	250	180	11	215	4		70				13,5							
M0632	200	130	11	165	4	14,5	70	116	84	130	11	35 k6	70	7	60	38	10	M12 x 1,75, 28 gł.
	250	180	11	215	4		70				13,5							
	300	230	11	265	4		70				13,5							
M0732	200	130	11	165	3,5	-	80	155	110	140	11	40 k6	80	5	70	43	12	M16 x 2,0, 36 gł.
	250	180	11	215	4		80				13,5							
	300	230	11	265	4		80				13,5							
M0832	300	230	17	265	4	-	100	180	130	182	13,5	50 k6	100	10	80	53,5	14	M16 x 2,0 36 gł.
	350	250	17	300	5		100				17,5							
M0931	450	350	18	400	5	-	140	198	-	230	18	60 m6	120	10	100	64	18	M20 x 2,5 42 gł.
M1031	450	350	22	400	5	-	140	245	-	260	18	70 m6	140	15	110	74,5	20	M20 x 2,5 42 gł.
M1331	550	450	25	500	5	-	170	288	-	278	18	90 m6	170	15	140	95	25	M24 x 3,0 50 gł.
M1431	550	450	25	500	5	-	210	320	-	318	18	100 m6	210	15	180	106	28	M24 x 3,0 50 gł.

Wielkość mech. silnika	M0132	M0232	M0332	M0432	M0532	M0632	M0732	M0832	M0931	M1031	M1331	M1431
	K1	K1	K1	K1	K1	K1	K1	K1	K1	K1	K1	K1
63	224	253	253	300	310	331	353	-	-	-	-	-
71	228	257	257	304	314	335	359	-	-	-	-	-
80	241	270	270	317	327	348	377	462	549	647	-	-
90	251	280	280	327	337	358	387	472	549	647	-	-
100	259	288	288	335	345	366	414	484	555	653	779	904
112	259	288	288	335	345	366	414	484	555	653	779	904
132	-	-	-	-	-	-	414	506	-	653	779	904
160	-	-	-	-	-	-	-	-	-	688	772	897
180	-	-	-	-	-	-	-	-	-	688	772	897
200	-	-	-	-	-	-	-	-	-	688	772	897
225	-	-	-	-	-	-	-	-	-	715	799	924
250	-	-	-	-	-	-	-	-	-	-	971	1096
280	-	-	-	-	-	-	-	-	-	-	971	1096

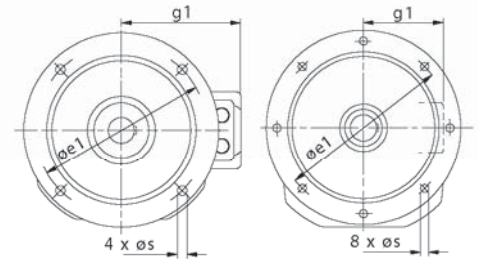
SERIA M

WYMIARY – PRZEKŁADNIE CZTEROSTOPNIOWE DO MONTAŻU KOŁNIERZOWEGO



Wielkości
01,02,03,04,05,06,07 i 08

Wielkości
09,10,13 i 14



Uwaga: Jednostki o rozmiarach 03 do 08 są dostępne również jako jednostki do montażu kołnierzego z użyciem kołnierza B14 (C), prosimy zapoznać się ze szczegółami na stronie 106.

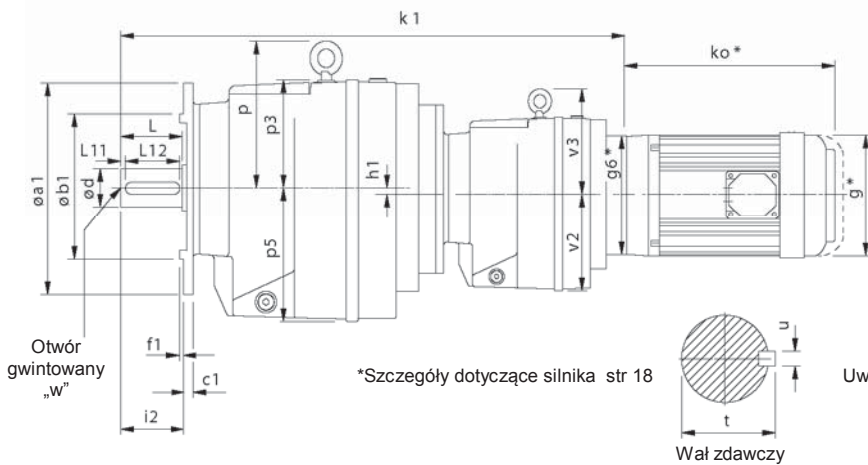
wszystkie wpusty zgodne z DIN 6885

Wielkość	$\varnothing a1$	$\varnothing b1$	c1	$\varnothing e1$	f1	h1	i2	p	p3	p5	s	v2	v3	Wał zdawczy						
														d	L	L11	L12	t	u	w
M0342	120	80	10	100	3	-	50	-	89	91	6,6	76	-	25	50	4	40	28	8	M10 x 1,5 22 gł.
	140	95	10	115	3	-	50	-	89	91	9	76	-	25	50	4	40	28	8	
	160	110	10	130	3,5	-	50	-	89	91	9	76	-	25	50	4	40	28	8	
	200	130	10	165	3,5	-	50	-	89	91	11	76	-	25	50	4	40	28	8	
M0442	140	95	11	115	3	-	60	-	91	115	9	91	-	30	60	4	50	33	8	M10 x 1,5 22 gł.
	160	110	11	130	3,5	-	60	-	91	115	9	91	-	30	60	4	50	33	8	
	200	130	11	165	3,5	-	60	-	91	115	11	91	-	30	60	4	50	33	8	
	250	180	11	215	4	-	60	-	91	115	13,5	91	-	30	60	4	50	33	8	
M0542	140	95	11	115	3	-	70	-	91	115	9	91	-	35	70	7	60	38	10	M12 x 1,75, 28 gł.
	160	110	11	130	3,5	-	70	-	91	115	9	91	-	35	70	7	60	38	10	
	200	130	11	165	3,5	-	70	-	91	115	11	91	-	35	70	7	60	38	10	
	250	180	11	215	4	-	70	-	91	115	13,5	91	-	35	70	7	60	38	10	
M0642	200	130	11	165	4	14,5	70	113	81	130	11	91	-	35	70	7	60	38	10	M12 x 1,75, 28 gł.
	250	180	11	215	4	14,5	70	113	81	130	13,5	91	-	35	70	7	60	38	10	
	300	230	11	265	4	14,5	70	113	81	130	13,5	91	-	35	70	7	60	38	10	
M0742	200	130	11	165	3,5	-	80	-	107	140	11	91	-	40	80	5	70	43	12	M16 x 2,0, 36 gł.
	250	180	11	215	4	-	80	-	107	140	13,5	91	-	40	80	5	70	43	12	
	300	230	11	265	4	-	80	-	107	140	13,5	91	-	40	80	5	70	43	12	
M0842	300	230	17	265	4	-	100	175	125	182	13,5	115	-	50	100	10	80	53,5	14	M16 x 2,0, 36 gł.
	350	250	17	300	5	-	100	175	125	182	17,5	115	-	50	100	10	80	53,5	14	
M0941	450	350	18	400	5	-	140	198	-	230	18	140	-	60 m6	120	10	100	64	18	M20 x 2,5 42 gł.
M1041	450	350	22	400	5	-	140	245	-	260	18	140	155	70 m6	140	15	110	74,5	20	M20 x 2,5 42 gł.
M1341	550	450	25	500	5	-	170	288	-	278	18	140	155	90 m6	170	15	140	95	25	M20 x 3,0 50 gł.
M1441	550	450	25	500	5	-	210	320	-	318	18	140	155	100 m6	210	15	180	106	28	M20 x 3,0 50 gł.

Wielkość mech. silnika	M0342	M0442	M0542	M0642	M0742	M0842	M0941	M1041	M1341	M1441
	K1	K1	K1	K1	K1	K1	K1	K1	K1	K1
63	426	494	504	525	562	652	733	-	-	-
71	430	498	508	529	566	658	739	-	-	-
80	443	511	521	542	579	676	757	878	999	1114
90	453	521	531	552	589	686	767	888	1009	1124
100	-	-	-	-	-	713	794	900	1021	1136
112	-	-	-	-	-	713	794	900	1021	1136
132	-	-	-	-	-	713	794	922	1043	1158
160	-	-	-	-	-	-	-	930	1051	1166

SERIA M

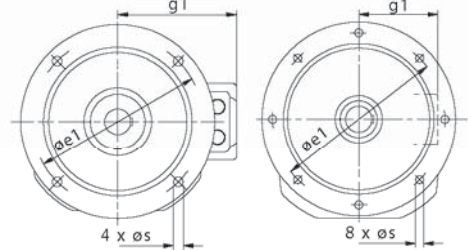
WYMIARY – PRZEKŁADNIE PIĘCIOSTOPNIOWE DO MONTAŻU KOŁNIERZOWEGO



*Szczegóły dotyczące silnika str 18

Wielkości
01,02,03,04,05,06,07 i 08

Wielkości
09,10,13 i 14



Uwaga: Jednostki o rozmiarach 03 do 08 są dostępne również jako jednostki do montażu kołnierzowego z użyciem kołnierza B14 (C), prosimy zapoznać się ze szczegółami na stronie 106.

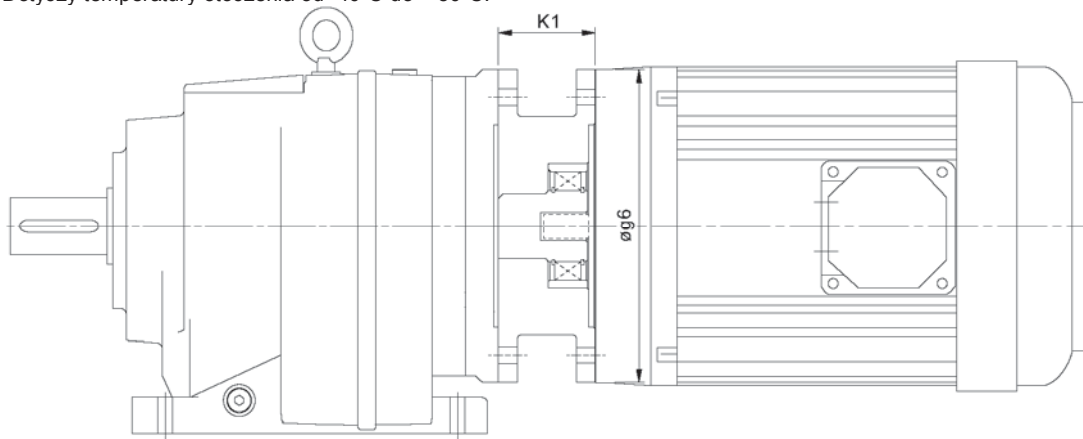
wszystkie wpusty zgodne z DIN 6885

Wielkość	Øa1	Øb1	c1	Øe1	f1	h1	i2	p	p3	p5	s	v2	v3	Wał zdawczy						
														d	L	L 11	L12	t	u	w
M0352	120	80	10	100	3	-	50	-	89	91	6,6	76	-	25 k6	50	4	40	28	8	M10 x 1,5 22 gł.
	140	95	10	11 5	3		50				9									
	160	11 0	10	130	3,5		50				9									
	200	130	10	165	3,5		50				11									
M0452	140	95	11	11 5	3	-	60	-	91	11 5	9	91	-	30 k6	60	4	50	33	8	M10 x 1,5 22 gł.
	160	11 0	11	130	3,5		60				9									
	200	130	11	165	3,5		60				11									
	250	180	11	215	4		60				13,5									
M0552	140	95	11	11 5	3	-	70	-	91	11 5	9	91	-	35 k6	70	7	60	38	10	M12 x 1,75, 28 gł.
	160	11 0	11	130	3,5		70				9									
	200	130	11	165	3,5		70				11									
	250	180	11	215	4		70				13,5									
M0652	200	130	11	165	4	14,5	70	11 3	81	130	11	91	-	35 k6	70	7	60	38	10	M12 x 1,75, 28 gł.
	250	180	11	215	4		70				13,5									
	300	230	11	265	4		70				13,5									
M0752	200	130	11	165	3,5	-	80	152	107	140	11	91	-	40 k6	80	5	70	43	12	M16 x 2,0, 36 gł.
	250	180	11	215	4		80				13,5									
	300	230	11	265	4		80				13,5									
M0852	300	230	17	265	4	-	100	175	125	182	13,5	11 5	-	50 k6	100	10	80	53,5	14	M16 x 2,0, 36 gł.
	350	250	17	300	5		100				17,5									
M0951	450	350	18	400	5	-	140	198	-	230	18	11 5	-	60 m6	120	10	100	64	18	M20 x 2,5 42 gł.
M1051	450	350	22	400	5	-	140	245	-	260	18	140	155	70 m6	140	15	11 0	74,5	20	M20 x 2,5 42 gł.
M1351	550	450	25	500	5	-	170	288	-	278	18	140	155	90 m6	170	15	140	95	25	M20 x 3,0 50 gł.
M1451	550	450	25	500	5	-	210	320	-	318	18	140	155	100 m6	210	15	180	106	28	M20 x 3,0 50 gł.

Wielkość mech. silnika	M0352	M0452	M0552	M0652	M0752	M0852	M0951	M1051	M1351	M1451
	K1	K1	K1	K1	K1	K1	K1	K1	K1	K1
63	441	507	517	538	575	682	763	869	990	1105
71	445	5 11	521	542	579	686	767	875	996	1111
80	458	524	534	555	592	699	780	893	1014	1129
90	468	534	544	565	602	709	790	903	1024	1139
100	-	-	-	-	-	-	-	930	1051	1166
11 2	-	-	-	-	-	-	-	930	1051	1166

MODUŁ BLOKADY RUCHU WSTECZNEGO MOTOREDUKTORA

Moduły blokady ruchu wstecznego motoreduktora mogą być montowane pomiędzy przekładnią i silnikiem. Blokada ruchu wstecznego posiada wysokiej jakości zapadki odśrodkowe, które nie zużywają się, kiedy prędkość obrotowa silnika przekracza prędkość obrotową zadziałania n_{min} . Aby zapewnić prawidłowe działanie, prędkość obrotowa silnika musi przekraczać prędkość obrotową zadziałania. Dotyczy temperatury otoczenia od -40°C do $+50^{\circ}\text{C}$.



Ostrzeżenie

Demontaż silnika lub blokady ruchu wstecznego spowoduje zwolnienie napędu. Przed wszelkimi pracami konserwacyjnymi należy upewnić się, że wszystkie napędzane maszyny są zabezpieczone.

KOŁNIERZ IEC B5

Wielkość mech. silnika	Prędkość obrotowa zadziałania n_{min} [obr/min]	Moment obrotowy blokujący T_{MAX} na wale silnika [Nm]	Ø g6	K1
100	670	170	250	70
112	670	170	250	70
132	620	940	300	95
160	620	940	350	130
180	620	940	350	130
200	550	1260	400	130

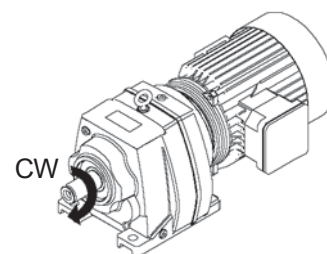
KOŁNIERZ NEMA C

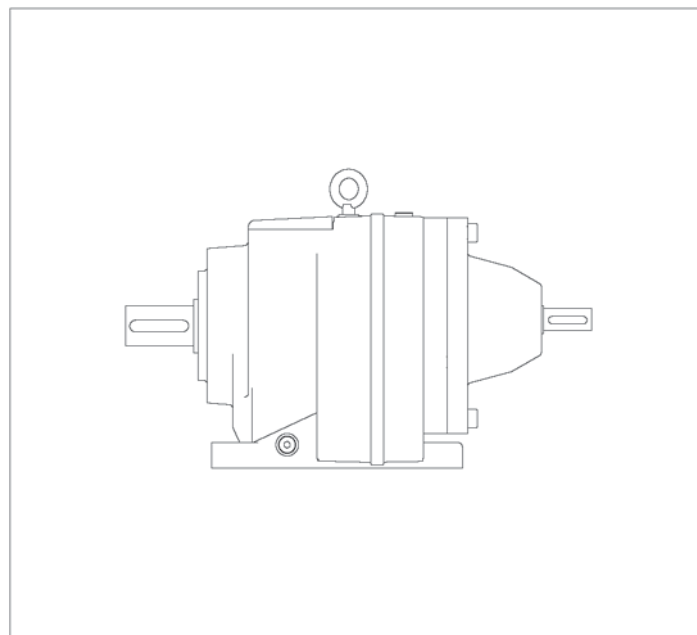
Wielkość mech. silnika	Prędkość obrotowa zadziałania n_{min} [obr/min]	Moment obrotowy blokujący T_{MAX} na wale silnika [Nm]	Ø g6	K1
182TC / 184TC	670	300	228	95,25
213TC / 215 TC	670	300	228	95,25
254TC / 256TC	620	940	228	120,65
284TC / 286TC	620	940	280	136,5
324TC / 326TC	550	1260	330	152,4

W przypadku zamontowania modułu blokady ruchu wstecznego, długość zespołu motoreduktora wzrasta o wymiar K1.

Przy składaniu zamówienia należy określić kierunek obrotu, patrząc od strony wałka wyjściowego (w sposób pokazany na schemacie), patrz oznaczenie w kolumnie 20 na stronie 20:

CW	-	Swobodny ruch obrotowy	-	Zgodnie z ruchem wskazówek zegara
		Zablokowany	-	Przeciwnie do ruchu wskazówek zegara
AC	-	Swobodny ruch obrotowy	-	Przeciwnie do ruchu wskazówek zegara
		Zablokowany	-	Zgodnie z ruchem wskazówek zegara





PRZEKŁADNIE
SERIA M

Maksymalne dopuszczalne siły poprzeczne

Jeżeli na wale wyjściowym zamontowane jest koło łańcuchowe, koło zębate, itp., należy wykonać kalkulację, w sposób pokazany poniżej, w celu określenia siły poprzecznej działającej na wałek i porównania uzyskanych wyników z maksymalnymi wartościami dopuszczalnymi siły poprzecznej podanymi w tabelach. Siły poprzeczne można zredukować poprzez zwiększenie średnicy koła założonego na wał przekładni.

W przypadku przekroczenia maksymalnej dopuszczalnej siły poprzecznej, koło łańcuchowe, koło zębate, itp. należy zamontować na oddzielnym wałku, sprzężonym za pomocą sprzęgła podatnego i podpartym na własnych łożyskach, lub wydłużyć wałek przekładni w taki sposób, aby obciążenie przejęło zewnętrzne łożysko. Alternatywnie, zastosowanie większego koła zębatego jest często mniej kosztownym rozwiązaniem.

Dopuszczalne siły poprzeczne różnią się w zależności od kierunku obrotu. W tabelach podano wartości dla najbardziej niekorzystnego kierunku obrotu i sytuacji, kiedy przekładnia przenosi pełną moc znamionową, a siła P jest przyłożona na środku długości czopa.

Z tego względu, wartości te można czasem zwiększyć jeżeli kierunek obrotu jest bardziej korzystny, lub jeżeli przenoszona moc jest mniejsza niż znamionowa, lub jeżeli siła jest przykładana bliżej początku czopa. Prosimy o kontakt z naszym Biurem Technicznym w celu uzyskania szczegółowych informacji. W każdym przypadku, koło łańcuchowe, koło zębate, itp. powinno znajdować się możliwie jak najbliżej początku czopa (najbliżej obudowy przekładni), aby ograniczyć obciążenia łożyska i naprężenia gnące wałka, oraz wydłużyć żywotność.

W przypadku wszystkich jednostek dopuszczalne jest 100% chwilowe przeciążenie w odniesieniu do podanych parametrów.

Siła poprzeczna [N]

$$P = \frac{kW \times 9,500,000 \times K}{N \times R}$$

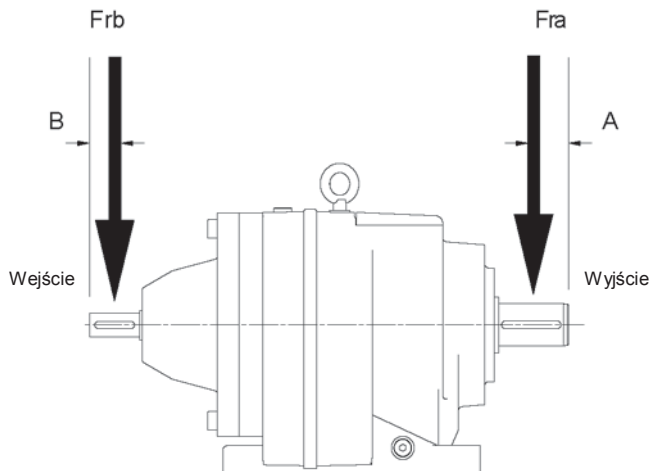
gdzie

P =	Siła poprzeczna [N]
kW =	moc przenoszona [kW]
N =	prędkość obrotowa wału [obr/min]
R =	promień podziałowy koła na wale [mm]
K =	współczynnik bezpieczeństwa

Współczynnik bezpieczeństwa (Element generujący siłę poprzeczną)

Koło łańcuchowe*	1.00
Koło zębate czołowe lub koło zębate śrubowe	1.25
Koło pasowe klinowe	1.50
Koło pasowe płaskie	2.00

* Jeżeli napędy wielołańcuchowe są równo obciążone, i łańcuch skrajny zewnętrzny znajduje się dalej niż wymiar A (Fra na wyjściu) lub B (Frb na wejściu), prosimy o kontakt z naszym Biurem Technicznym.



Odległość od środka długości czopa

Wielkość	Ilość stopni przełożeń	Wymiar A [mm]	Wymiar B [mm]
M01	2 - 3	20	20
M02	2 - 3	25	20
M03	2 - 5	25	20
M04	2 - 5	30	20
M05	2 - 5	35	20
M06	2 - 5	35	20
M07	2	40	25
	3	40	20
	4 - 5	40	20
M08	2	50	30
	3	50	25
	4 - 5	50	20
M09	2	60	40
	3	60	30
	4 - 5	60	20
M10	2	70	55
	3	70	40
	4 - 5	70	25
M13	2-3	85	55
	4	85	25
	5	85	20
M14	2 - 3	105	55
	4	105	25
	5	105	20

SIŁA POPRZECZNA I OSIOWA NA WAŁKACH

Maksymalne siły poprzeczne na wale wejściowym, F_{rb} przy prędkości 1450 obr/min [kN]

Przekładnie dwu, trzy, cztero i pięciostopniowe

Wielkość	M01	M02	M03	M04	M05	M06	M07	M08	M09	M10	M13	M14
Ilość stopni												
2-stopniowe	1,5	1,65	1,56	1,2	1,1	0,9	1,65	1,5	1,5	2,55	6,9	7,1
3-stopniowe	1,65	1,75	1,75	1,5	1,5	1,5	1,8	2,25	3,5	4,2	12	12
4-stopniowe	-	-	1,5	1,5	1,5	1,5	1,5	1,75	1,75	2,25	2,25	2,25
5-stopniowe	-	-	1,5	1,5	1,5	1,5	1,5	1,75	1,75	2,25	2,25	2,25

Wartości maksymalnych sił poprzecznych na wałach wyjściowych (F_{ra}) są podane w tabelach parametrów znamionowych przekładni.

Siły osiowe na wałach F_A [N]

Nie jest wymagane sprawdzenie siły osiowej działającej na wał przekładni w zakresie do 50% wartości dopuszczalnej siły poprzecznej. Niezależnie od kierunku działania siły.

Jeżeli nacisk osiowy znacznie przekracza te wartości, lub jeżeli występuje kombinacja nacisków osiowych i poprzecznych, prosimy o kontakt z naszymi Biurem Technicznym w celu weryfikacji.

PARAMETRY ZNAMIONOWE PRZEKŁADNI DWUSTOPNIOWYCH - WIELKOŚCI M09 - M14

P_m - Moc wejściowa [kW]
 M_2 - Moment obrotowy wyjściowy [Nm]
 i - Przełożenie dokładne [1:1]

N_2 - Prędkość obrotowa wyjściowa [obr/min]
 f_{ra} - Siła poprzeczna [kN]

PRZEKŁADNIE DWUSTOPNIOWE

Przełożenie nominalne	Wej. prędkość obrotowa		M0921					M1021					M1321					M1421				
	n_1 [obr/min]	n_2 [obr/min]	i [1:1]	M_2 [Nm]	P_m [kW]	f_{ra} [kN]	n_2 [obr/min]	i [1:1]	M_2 [Nm]	P_m [kW]	f_{ra} [kN]	n_2 [obr/min]	i [1:1]	M_2 [Nm]	P_m [kW]	f_{ra} [kN]	n_2 [obr/min]	i [1:1]	M_2 [Nm]	P_m [kW]	f_{ra} [kN]	
12.	2900	228	12,739	1930	47,4	10,6	232	12,509	3160	79,1	12,4	234	12,391	5370	136	31,0	218	13,322	10200	241	39,0	
	1450	114		2420	29,6	11,4	116		4400	36,4	15,0	77		6350	80,3	38,0	109		10200	121	43,0	
	960	75		2740	22,2	13,0	77		4410	32,2	15,9	68		6350	53,2	42,0	72		10200	79,8	46,0	
	725	57		2860	17,5	17,0	58		4410	27,5	23,0	59		6350	40,1	51,0	54		10200	60,2	60,0	
14.	2900	200	14,525	2000	43,1	10,6	205	14,161	3290	72,9	12,4	207	14,031	5880	131	31,0	192	15,127	10400	215	39,0	
	1450	100		2530	27,1	11,4	102		4050	44,8	13,0	103		6290	70,3	38,0	96		10400	108	43,0	
	960	66		2860	20,3	15,7	68		4410	32,2	15,9	68		6290	46,5	45,0	63		10400	71,3	52,0	
	725	50		2860	15,3	17,0	51		4410	24,3	23,0	52		6290	35,1	51,0	48		10400	53,8	60,0	
16.	2900	175	16,591	1750	32,9	10,8	177	16,426	3460	65,9	12,5	182	15,969	6070	119	32,5	177	16,429	8970	172	40,0	
	1450	87		2210	20,7	13,0	88		3770	35,9	15,0	91		6200	60,8	42,0	88		11100	106	46,0	
	960	58		2530	15,7	17,0	58		3770	23,7	23,0	60		6200	40,2	51,0	58		11100	70,2	60,0	
	725	44		2640	12,4	22,4	44		3770	17,9	28,0	45		6200	30,4	56,0	44		11100	53	70,0	
18.	2900	157	18,433	1760	29,9	10,8	159	18,253	3520	60,4	12,5	161	18	6200	108	32,5	160	18,112	9260	161	40,0	
	1450	79		2230	18,9	13,0	79		3770	32,3	15,0	81		6200	53,9	42,0	80		11100	96,2	46,0	
	960	52		2560	14,3	17,0	53		3770	21,4	23,0	53		6200	35,7	51,0	53		11100	63,7	60,0	
	725	39		2640	11,2	22,4	40		3770	16,1	28,0	40		6200	26,9	56,0	40		11100	48,1	70,0	
20.	2900	141	20,588	2160	32,9	11,0	149	19,409	3650	58,9	12,5	145	20,005	5980	94,1	35,0	133	21,745	10600	153	41,0	
	1450	70		2730	20,7	15,7	75		4410	35,6	15,9	72		6350	49,9	45,0	67		10600	76,7	52,0	
	960	47		2860	14,3	22,4	49		4410	23,5	28,0	48		6350	33	56,0	44		10600	50,7	70,0	
	725	35		2860	10,8	26,2	37		4410	17,8	34,0	36		6350	24,9	60,0	33		10600	38,3	79,0	
22.	2900	127	22,874	2190	29,9	11,0	134	21,568	3770	54,9	12,5	129	22,549	6350	88,6	35,0	121	23,974	10800	142	41,0	
	1450	63		2760	18,9	15,7	67		4410	32	15,9	64		6350	44,3	45,0	60		10800	70,7	52,0	
	960	42		2860	12,9	22,4	45		4410	21,2	28,0	43		6350	29,3	56,0	40		10800	46,8	70,0	
	725	32		2860	9,75	26,2	34		4410	16	34,0	32		6350	22,1	60,0	30		10800	35,4	79,0	
25.	2900	111	26,037	1880	22,6	11,4	111	26,029	3760	45,2	13,0	114	25,455	6200	76,7	38,0	111	26,071	9530	115	43,0	
	1450	56		2370	14,2	17,0	56		3770	22,7	23,0	57		6200	38,3	51,0	56		10600	63,8	60,0	
	960	37		2640	10,5	26,2	37		3770	15	34,0	38		6200	25,4	60,0	37		10600	42,2	79,0	
	725	28		2640	7,93	28,0	28		3770	11,3	40,0	28		6200	19,1	64,0	28		10600	31,9	79,0	
28.	2900	101	28,744	1900	20,7	11,4	97	29,992	3770	39,5	13,0	102	28,35	6200	68,9	38,0	103	28,247	9770	109	43,0	
	1450	50		2400	13	17,0	48		3770	19,7	23,0	51		6200	34,4	51,0	51		9970	55,6	60,0	
	960	33		2640	9,51	26,2	32		3770	13	34,0	34		6200	22,8	60,0	34		9980	36,8	79,0	
	725	25		2640	7,18	28,0	24		3770	9,85	40,0	26		6200	17,2	64,0	26		9980	27,8	79,0	
32.	2900	90	32,31	2330	22,6	13,0	94	30,756	4220	43,1	15,0	91	31,888	6350	62,9	42,0	84	34,509	10700	97,6	46,0	
	1450	45		2860	13,8	22,4	47		4410	22,5	28,0	45		6350	31,4	56,0	42		10700	48,8	70,0	
	960	30		2860	9,16	28,0	31		4410	14,9	40,0	30		6350	20,8	64,0	28		10700	32,3	79,0	
	725	22		2860	6,92	28,0	24		4410	11,2	40,0	23		6350	15,7	64,0	21		10700	24,4	79,0	
36.	2900	81	35,669	2350	20,7	13,0	82	35,438	4410	39,1	15,0	82	35,515	6350	56,6	42,0	78	37,388	10800	91,3	46,0	
	1450	41		2860	12,5	22,4	41		4410	19,5	28,0	41		6350	28,3	56,0	39		10800	45,6	70,0	
	960	27		2860	8,3	28,0	27		4410	12,9	40,0	27		6350	18,7	64,0	26		10800	30,2	79,0	
	725	20		2860	6,26	28,0	20		4410	9,76	40,0	20		6350	14,1	64,0	19		10800	22,8	79,0	
40.	2900	72	40,252	2460	19,3	15,7	78	37,059	4160	35,3	15,9	74	39,008	6090	49,4	45,0	74	39,42	9400	75,7	52,0	
	1450	36		2470	9,62	26,2	39		4160	17,6	34,0	37		6460	26,2	60,0	37		9940	39,9	79,0	
	960	24		2470	6,37	28,0	26		4160	11,7	40,0	25		6460	17,4	64,0	24		10100	26,9	79,0	
	725	18		2470	4,81	28,0	20		4160	8,82	40,0	19		6460	13,1	64,0	18		10100	20,3	79,0	
45.	2900	65	44,438	2470	17,4	15,7	68	42,7	4160	30,7	15,9	67	43,445	6160	45	45,0	68	42,709	9460	70,2	52,0	
	1450	33		2470	8,71	26,2	34		4160	15,3	34,0	33		6460	23,6	60,0	34		10000	37,1	79,0	
	960	22		2470	5,77	28,0	22		4160	10,1	40,0	22		6460	15,6	64,0	22		10100	24,8	79,0	
	725	16		2470	4,35	28,0	17		4160	7,66	40,0	17		6460	11,8	64,0	17		10100	18,7	79,0	
50.	2900	59	49,069	2430	15,6	17,0	61	47,929	4250	27,9	23,0	60	48,629	5660	36,7	51,0	57	51,273	8130	50,1	60,0	
	1450	30		2860	9,14	28,0	30		4260	14	40,0	30		5660	18,4	64,0	28		8140	25,1	79,0	
	960	20		2860	6,05	28,0	20		4260	9,25	40,0	20		5660	12,2	64,0	19		8140	16,6	79,0	
	725	15		2860	4,57	28,0	15		4260	6,98	40,0	15		5660	9,19	64,0	14		8140	12,5	79,0	
56.	2900	53	55,176	2120	12,1	17,0	56	51,494	3870	23,7	23,0	56	51,738	6020	36,7	51,0	50	57,515	8440	46,5	60,0	
	1450	26		2000	5,71	28,0	28		3870	11,8	40,0	28		6030	18,4	64,0	25		8450	23,2	79,0	
	960	17		1940	3,67	28,0	19		3870	7,84	40,0	19		6030	12,2	64,0	17		8450	15,4	79,0	
	725	13		1910	2,72	28,0	14		3870	5,92	40,0	14		6030	9,19	64,0	13		8450	11,6	79,0	
63.	2900	47	61,131	2470	12,7	22,4	50	57,75	4160	22,7	28,0	49	59,488	6360	33,8	56,0	50	58,569	9270	50,1	70,0	
	1450	24		2470	6,35	28,0	25		4160	11,4	40,0	24		6460	17,2	64,0	25		9270	25,1	79,0	
	960	16		2470	4,21	28,0	17		4160	7,52	40,0	16		6460	11,4	64,0	16		9280	16,6	79,0	
	725	12		2470	3,18	28,0	13		4160	5,68	40,0	12		6460	8,59	64,0	12		9280	12,5	79,0	
71.	2900	42	68,74	2470	11,3	22,4	47	62,045	4160	21,2	28,0	46	63,291	6400	32	56,0	44	65,7	9620	46,5	70,0	
	1450	21		2470	5,66	28,0	23		4160	10,6	40,0	23		6460	16,1	64,0	22		9630	23,2	79,0	
	960	14		2420	3,67	28,0	15		4160	7,02	40,0	15		6460	10,7	64,0	15		9630	15,4	79,0	
	725	11		2380	2,72	28,0	12		4160	5,3	40,0	11		6460	8,07	64,0	11		9630	11,6	79,0	

SERIA M

PARAMETRY ZNAMIONOWE PRZEKŁADNI TRZYSTOPNIOWYCH - WIELKOŚCI M01 - M04

P_m - Moc wejściowa [kW] N_2 - Prędkość obrotowa wyjściowa [obr/min]
 M_2 - Moment obrotowy wyjściowy [Nm] f_{ra} - Siła poprzeczna [kN]
i - Przełożenie dokładne [-:1]

PRZEKŁADNIE TRZYSTOPNIOWE

Przełożenie nominalne	Wej. prędkość obrotowa n_1 [obr/min]	M0132					M0232					M0332					M0432				
		n_2 [obr/min]	<i>i</i> [-:1]	M_2 [Nm]	P_m [kW]	f_{ra} [kN]	n_2 [obr/min]	<i>i</i> [-:1]	M_2 [Nm]	P_m [kW]	f_{ra} [kN]	n_2 [obr/min]	<i>i</i> [-:1]	M_2 [Nm]	P_m [kW]	f_{ra} [kN]	n_2 [obr/min]	<i>i</i> [-:1]	M_2 [Nm]	P_m [kW]	f_{ra} [kN]
56.	2900	50	58,461	90	0,5	1,50	51	57,027	159	0,89	4,00	51	57,027	209	1,17	2,80	50	58,382	287	1,57	6,70
	1450	25		90	0,25	1,90	25		160	0,45	4,00	25		209	0,58	3,15	25		338	0,92	7,20
	960	16		90	0,16	1,90	17		160	0,3	4,00	17		209	0,39	3,15	16		338	0,61	7,20
	725	12		90	0,12	1,90	13		160	0,22	4,00	13		209	0,29	3,15	12		338	0,46	7,20
63.	2900	45	64,453	90	0,45	1,50	46	62,872	160	0,81	4,00	46	62,872	209	1,06	2,90	45	64,290	293	1,46	7,10
	1450	22		90	0,22	1,90	23		160	0,41	4,00	23		209	0,53	3,15	23		338	0,84	7,20
	960	15		90	0,15	1,90	15		160	0,27	4,00	15		209	0,35	3,15	15		338	0,55	7,20
	725	11		90	0,11	1,90	12		160	0,2	4,00	12		209	0,26	3,15	11		338	0,42	7,20
71.	2900	41	70,933	90	0,41	1,60	42	69,193	160	0,74	4,00	42	69,193	209	0,97	3,00	39	73,950	302	1,31	7,20
	1450	20		90	0,2	1,90	21		160	0,37	4,00	21		209	0,48	3,15	20		338	0,73	7,20
	960	14		90	0,13	1,90	14		160	0,24	4,00	14		209	0,32	3,15	13		338	0,48	7,20
	725	10		90	0,1	1,90	10		160	0,18	4,00	10		209	0,24	3,15	9,8		338	0,36	7,20
80.	2900	35	83,104	90	0,35	1,70	36	81,066	160	0,63	4,00	36	81,066	209	0,82	3,10	36	80,397	307	1,22	7,20
	1450	17		90	0,17	1,90	18		160	0,31	4,00	18		209	0,41	3,15	18		338	0,67	7,20
	960	12		90	0,12	1,90	12		160	0,21	4,00	12		209	0,27	3,15	12		338	0,44	7,20
	725	8,7		90	0,09	1,90	8,9		160	0,16	4,00	8,9		209	0,2	3,15	9,0		338	0,33	7,20
100	2900	29	99,702	90	0,29	1,90	30	97,257	160	0,53	4,00	30	97,257	209	0,69	3,15	30	96,516	324	1,07	7,20
	1450	15		90	0,14	1,90	15		160	0,26	4,00	15		209	0,34	3,15	15		338	0,56	7,20
	960	9,6		90	0,1	1,90	9,9		160	0,17	4,00	9,9		209	0,23	3,15	9,9		338	0,37	7,20
	725	7,3		90	0,07	1,90	7,5		160	0,13	4,00	7,5		209	0,17	3,15	7,5		338	0,28	7,20
112	2900	25	116,22	90	0,25	1,90	26	113,37	160	0,45	4,00	26	113,37	209	0,59	3,15	25	115,819	338	0,93	7,20
	1450	12		90	0,12	1,90	13		160	0,23	4,00	13		209	0,29	3,15	13		338	0,47	7,20
	960	8,3		90	0,08	1,90	8,5		160	0,15	4,00	8,5		209	0,19	3,15	8,3		338	0,31	7,20
	725	6,2		90	0,06	1,90	6,4		160	0,11	4,00	6,4		209	0,15	3,15	6,3		338	0,23	7,20
125	2900	22	129,134	90	0,22	1,90	23	125,967	160	0,41	4,00	23	125,967	209	0,53	3,15	22	130,500	338	0,83	7,20
	1450	11		90	0,11	1,90	12		160	0,2	4,00	12		209	0,27	3,15	11		338	0,41	7,20
	960	7,4		90	0,07	1,90	7,6		160	0,14	4,00	7,6		209	0,18	3,15	7,4		338	0,27	7,20
	725	5,6		90	0,06	1,90	5,6		160	0,1	4,00	5,6		209	0,13	3,15	5,6		338	0,21	7,20
160	2900	19	155,506	90	0,19	1,90	19	151,692	160	0,34	4,00	19	151,692	209	0,44	3,15	19	151,706	338	0,71	7,20
	1450	9,3		90	0,09	1,90	9,6		160	0,17	4,00	10		209	0,22	3,15	9,6		338	0,36	7,20
	960	6,2		90	0,06	1,90	6,3		160	0,11	4,00	6,3		209	0,15	3,15	6,3		338	0,23	7,20
	725	4,7		90	0,05	1,90	4,8		160	0,08	4,00	4,8		209	0,11	3,15	4,8		338	0,18	7,20
180	2900	16	178,241	90	0,16	1,90	17	173,87	160	0,29	4,00	17	173,87	209	0,39	3,15	17	172,188	338	0,63	7,20
	1450	8,1		90	0,08	1,90	8,3		160	0,15	4,00	8,3		209	0,19	3,15	8,4		338	0,31	7,20
	960	5,4		90	0,05	1,90	5,5		160	0,1	4,00	5,5		209	0,13	3,15	5,6		338	0,21	7,20
	725	4,1		90	0,04	1,90	4,2		160	0,07	4,00	4,2		209	0,1	3,15	4,2		338	0,16	7,20
200	2900	14	202,567	90	0,14	1,90	15	197,599	160	0,26	4,00	15	197,599	209	0,34	3,15	15	195,75	338	0,55	7,20
	1450	7,2		90	0,07	1,90	7,3		160	0,13	4,00	7,3		209	0,17	3,15	7,7		338	0,28	7,20
	960	4,7		90	0,05	1,90	4,9		160	0,09	4,00	4,9		209	0,11	3,15	4,9		338	0,18	7,20
	725	3,6		90	0,04	1,90	3,7		160	0,06	4,00	3,7		209	0,09	3,15	3,7		338	0,14	7,20

PARAMETRY ZNAMIONOWE PRZEKŁADNI TRZYSTOPNIOWYCH - WIELKOŚCI M05 - M08

P_m - Moc wejściowa [kW] N_2 - Prędkość obrotowa wyjściowa [obr/min]
 M_2 - Moment obrotowy wyjściowy [Nm] f_{ra} - Siła poprzeczna [kN]
 i - Przełożenie dokładne [:1]

PRZEKŁADNIE TRZYSTOPNIOWE

Przełożenie nominalne	Wej. prędkość obrotowa n_1 [obr/min]	M0532					M0632					M0732					M0832				
		n_2 [obr/min]	i [:1]	M_2 [Nm]	P_m [kW]	f_{ra} [kN]	n_2 [obr/min]	i [:1]	M_2 [Nm]	P_m [kW]	f_{ra} [kN]	n_2 [obr/min]	i [:1]	M_2 [Nm]	P_m [kW]	f_{ra} [kN]	n_2 [obr/min]	i [:1]	M_2 [Nm]	P_m [kW]	f_{ra} [kN]
56	2900	50	58,382	443	2,42	4,20					49	58,950	640	3,47	4,50	48	60,330	1300	6,94	9,25	
	1450	25		450	1,22	7,20					25		754	2,03	8,10	24		1600	4,23	16,20	
	960	16		450	0,81	7,20					16		865	1,54	9,20	16		1700	2,96	16,20	
	725	12		450	0,61	7,20					12		868	1,17	9,20	12		1700	2,23	16,20	
63	2900	45	64,290	431	2,14	4,50	40	72,282	549	2,42	7,20	46	62,834	649	3,3	4,65	44	66,02	1340	6,5	9,50
	1450	23		450	1,11	7,20	20		626	1,38	7,20	23		770	1,95	9,20	22		1650	3,97	16,20
	960	15		450	0,74	7,20	13		626	0,91	7,20	15		868	1,45	9,20	15		1700	2,71	16,20
	725	11		450	0,56	7,20	10		626	0,69	7,20	12		868	1,09	9,20	11		1700	2,04	16,20
71	2900	39	73,950	443	1,91	5,00	36	79,598	534	2,14	7,20	39	74,467	673	2,88	5,10	39	74,691	1390	5,96	10,00
	1450	20		450	0,97	7,20	18		623	1,24	7,20	19		815	1,74	9,20	19		1700	3,62	16,20
	960	13		450	0,64	7,20	12		626	0,82	7,20	13		868	1,22	9,20	13		1700	2,39	16,20
	725	10		450	0,48	7,20	9,1		626	0,62	7,20	10		868	0,92	9,20	10		1700	1,8	16,20
80	2900	36	80,397	450	1,78	5,60	32	91,557	549	1,91	7,20	36	79,507	682	2,74	6,30	34	84,31	1440	5,47	12,30
	1450	18		450	0,89	7,20	16		626	1,09	7,20	18		833	1,67	9,20	17		1700	3,21	16,20
	960	12		450	0,59	7,20	10,4		626	0,72	7,20	12		868	1,15	9,20	11		1700	2,12	16,20
	725	9,0		450	0,44	7,20	7,8		626	0,54	7,20	9		868	0,87	9,20	9		1700	1,6	16,20
100	2900	30	96,516	450	1,49	6,30	29	99,54	558	1,79	7,20	29	98,661	714	2,31	7,40	28	102,204	1520	4,78	14,00
	1450	15		450	0,74	7,20	15		626	1	7,20	15		868	1,4	9,20	14		1700	2,65	16,20
	960	9,9		450	0,49	7,20	9,6		626	0,66	7,20	10		868	0,93	9,20	9		1700	1,75	16,20
	725	7,5		450	0,37	7,20	7,3		626	0,5	7,20	7		868	0,7	9,20	7		1700	1,32	16,20
112	2900	25	115,819	450	1,24	7,20	24	119,496	585	1,56	7,20	25	116,342	751	2,06	9,20	24	119,188	1600	4,29	16,20
	1450	13		450	0,62	7,20	12		626	0,83	7,20	12		868	1,19	9,20	12		1700	2,27	16,20
	960	8,3		450	0,41	7,20	8,0		626	0,55	7,20	8		868	0,79	9,20	8		1700	1,5	16,20
	725	6,3		450	0,31	7,20	6,1		626	0,42	7,20	6		874	0,6	9,20	6		1700	1,13	16,20
125	2900	22	130,500	450	1,1	7,20	20	143,395	613	1,37	7,20	23	127,392	774	1,94	9,20	22	130,924	1640	4,02	16,20
	1450	11		450	0,55	7,20	10,1		626	0,7	7,20	11		868	1,09	9,20	11		1700	2,07	16,20
	960	7,4		450	0,36	7,20	6,7		626	0,46	7,20	8		868	0,72	9,20	7		1700	1,37	16,20
	725	5,6		450	0,28	7,20	5,1		626	0,35	7,20	6		883	0,55	9,20	6		1700	1,03	16,20
160	2900	19	151,706	450	0,95	7,20	18	161,571	626	1,24	7,20	19	156,123	828	1,7	9,20	18	160,446	1700	3,39	16,20
	1450	9,9		450	0,47	7,20	9,0		626	0,62	7,20	9		868	0,89	9,20	9		1700	1,69	16,20
	960	6,3		450	0,31	7,20	5,9		626	0,41	7,20	6		875	0,59	9,20	6		1700	1,12	16,20
	725	4,8		450	0,24	7,20	4,5		626	0,31	7,20	5		888	0,45	9,20	5		1720	0,85	16,20
180	2900	17	172,188	450	0,83	7,20	15	187,827	626	1,06	7,20	17	174,012	858	1,58	9,20	17	175,207	1700	3,1	16,20
	1450	8,4		450	0,42	7,20	7,7		626	0,53	7,20	8		868	0,8	9,20	8		1700	1,55	16,20
	960	5,6		450	0,28	7,20	5,1		626	0,35	7,20	6		886	0,54	9,20	5		1700	1,02	16,20
	725	4,2		450	0,21	7,20	3,9		626	0,26	7,20	4		888	0,41	9,20	4		1730	0,79	16,20
200	2900	15	195,75	450	0,74	7,20	14	213,185	626	0,94	7,20	15	195,154	868	1,43	9,20	14	201,754	1700	2,7	16,20
	1450	7,4		450	0,37	7,20	6,8		626	0,47	7,20	7		868	0,71	9,20	7		1700	1,35	16,20
	960	4,9		450	0,24	7,20	4,5		626	0,31	7,20	5		888	0,48	9,20	5		1710	0,9	16,20
	725	3,7		450	0,18	7,20	3,4		626	0,23	7,20	4		888	0,36	9,20	4		1750	0,69	16,20
225	2900						12	242,36	626	0,83	7,20										
	1450						6,0		626	0,41	7,20										
	960						4,0		626	0,27	7,20										
	725						3,0		626	0,21	7,20										

SERIA M

PARAMETRY ZNAMIONOWE PRZEKŁADNI TRZYSTOPNIOWYCH - WIELKOŚCI M09 - M14

P_m - Moc wejściowa [kW]
 M_2 - Moment obrotowy wyjściowy [Nm]
 i - Przełożenie dokładne [1:1]
 N_2 - Prędkość obrotowa wyjściowa [obr/min]
 f_{ra} - Siła poprzeczna [kN]

PRZEKŁADNIE TRZYSTOPNIOWE

Przełożenie nominalne	Wej. prędkość obrotowa n_1 [obr/min]	M0931					M1031					M1331					M1431				
		n_2 [obr/min]	i [1:1]	M_2 [Nm]	P_m [kW]	f_{ra} [kN]	n_2 [obr/min]	i [1:1]	M_2 [Nm]	P_m [kW]	f_{ra} [kN]	n_2 [obr/min]	i [1:1]	M_2 [Nm]	P_m [kW]	f_{ra} [kN]	n_2 [obr/min]	i [1:1]	M_2 [Nm]	P_m [kW]	f_{ra} [kN]
40.	2900										73		39,93	4380	35	45,0	70		7520	58,1	52,0
	1450										36			5530	21,9	60,0	35		9740	37,5	79,0
	960										24			5940	15,6	64,0	23		10500	26,6	79,0
	725										18			6200	12,3	64,0	18		11100	21,3	79,0
45.	2900										66		44,18	5360	38,9	45,0	60		9430	62,7	52,0
	1450										33			6170	22,2	60,0	30		11000	36,4	79,0
	960										22			6350	15,1	64,0	20		11000	24,1	79,0
	725										16			6350	11,4	64,0	15		11000	18,2	79,0
50.	2900										58		50,02	5460	35	51,0	53		9930	58,1	60,0
	1450										29			6310	20,1	64,0	26		11000	32,1	79,0
	960										19			6350	13,4	64,0	18		11000	21,2	79,0
	725										14			6350	10,1	64,0	13		11000	16	79,0
56.	2900	48		2100	11,2	17,0	48	60,229	3380	17,9	23,0	51	56,932	5270	29,6	51,0	49	59,456	8680	46,7	60,0
	1450	24	59,846	2590	6,84	28,0	24		3770	9,94	40,0	25		6190	17,3	64,0	24		10500	28,1	79,0
	960	16	2640	4,62	28,0	16			3770	6,57	40,0	17		6200	11,4	64,0	16		11100	19,7	79,0
	725	12	2640	3,49	28,0	12			3770	4,95	40,0	13		6200	8,63	64,0	12		11100	14,8	79,0
63.	2900	44	66,489	2170	10,4	22,4	43	66,928	3490	16,6	28,0	45	64,174	5380	26,8	56,0	44	65,549	9020	44	70,0
	1450	22	2640	6,29	28,0	22			3770	8,95	40,0	23		6200	15,3	64,0	22		10700	26	79,0
	960	14	2640	4,16	28,0	14			3770	5,91	40,0	15		6200	10,1	64,0	15		11100	17,8	79,0
	725	11	2640	3,14	28,0	11			3770	4,46	40,0	11		6200	7,66	64,0	11		11100	13,5	79,0
71.	2900	39	74,265	2350	10,1	22,4	41	71,167	3640	16,4	28,0	41	71,321	5920	26,6	56,0	37	78,698	11000	44,8	70,0
	1450	20	2860	6,1	28,0	20			4410	9,85	40,0	20		6350	14,2	64,0	18		11000	22,3	79,0
	960	13	2860	4,03	28,0	13			4410	6,51	40,0	13		6350	9,39	64,0	12		11000	14,8	79,0
	725	10	2860	3,04	28,0	10			4410	4,91	40,0	10		6350	7,09	64,0	9		11000	11,1	79,0
80.	2900	35	82,508	2420	9,38	26,2	37	79,082	3760	15,2	34,0	36	80,394	6060	24,1	60,0	33	86,763	11000	40,7	79,0
	1450	18	2860	5,49	28,0	18			4410	8,87	40,0	18		6350	12,6	64,0	17		11000	20,3	79,0
	960	12	2860	3,63	28,0	12			4410	5,86	40,0	12		6350	8,33	64,0	11		11000	13,4	79,0
	725	9	2860	2,74	28,0	9			4410	4,42	40,0	9		6350	6,29	64,0	8		11000	10,1	79,0
90.	2900	31	93,918	2400	8,15	26,2	30	95,441	3770	12,6	34,0	32	90,751	5930	20,9	60,0	31	94,354	10100	34,4	79,0
	1450	15	2640	4,46	28,0	15			3770	6,27	40,0	16		6200	10,9	64,0	15		11100	18,8	79,0
	960	10	2640	2,95	28,0	10			3770	4,15	40,0	11		6200	7,21	64,0	10		11100	12,4	79,0
	725	8	2640	2,23	28,0	8			3770	3,13	40,0	8		6200	5,44	64,0	8		11100	9,39	79,0
100.	2900	28	103,683	2480	7,6	28,0	26	109,969	3770	10,9	40,0	29	101,074	6050	19,2	64,0	28	102,226	10300	32,2	79,0
	1450	14	2640	4,04	28,0	13			3770	5,45	40,0	14		6200	9,79	64,0	14		11100	17,3	79,0
	960	9	2640	2,67	28,0	9			3770	3,6	40,0	9		6200	6,48	64,0	9		11100	11,5	79,0
	725	7	2640	2,02	28,0	7			3770	2,72	40,0	7		6200	4,89	64,0	7		11100	8,66	79,0
112.	2900	25	116,546	2690	7,36	28,0	26	112,773	4180	11,8	40,0	26	113,688	6350	18	64,0	23	124,89	11000	28,3	79,0
	1450	12	2860	3,89	28,0	13			4410	6,22	40,0	13		6350	8,95	64,0	12		11000	14,1	79,0
	960	8	2860	2,57	28,0	9			4410	4,11	40,0	8		6350	5,92	64,0	8		11000	9,34	79,0
	725	6	2860	1,94	28,0	6			4410	3,1	40,0	6		6350	4,47	64,0	6		11000	7,05	79,0
125.	2900	23	128,664	2770	6,86	28,0	22	129,94	4360	10,7	40,0	23	126,62	6350	16,1	64,0	21	135,311	11000	26,1	79,0
	1450	11	2860	3,52	28,0	11			4410	5,4	40,0	11		6350	8,04	64,0	11		11000	13	79,0
	960	7	2860	2,33	28,0	7			4410	3,57	40,0	8		6350	5,32	64,0	7		11000	8,61	79,0
	725	6	2860	1,76	28,0	6			4410	2,7	40,0	6		6350	4,02	64,0	5		11000	6,5	79,0
140.	2900	20	145,196	2470	5,46	28,0	21	135,882	4160	9,82	40,0	21	139,073	6460	15	64,0	20	142,663	10100	22,9	79,0
	1450	10	2470	2,71	28,0	11			4160	4,89	40,0	10		6460	7,47	64,0	10		10100	11,4	79,0
	960	7	2470	1,79	28,0	7			4170	3,23	40,0	7		6460	4,94	64,0	7		10100	7,54	79,0
	725	5	2470	1,35	28,0	5			4170	2,44	40,0	5		6460	3,73	64,0	5		10100	5,69	79,0
160.	2900	18	160,292	2470	4,94	28,0	19	156,567	4160	8,53	40,0	19	154,892	6460	13,5	64,0	19	154,566	10100	21,1	79,0
	1450	9	2470	2,46	28,0	9			4170	4,25	40,0	9		6460	6,71	64,0	9		10100	10,5	79,0
	960	6	2470	1,62	28,0	6			4170	2,81	40,0	6		6460	4,44	64,0	6		10100	6,95	79,0
	725	5	2480	1,23	28,0	5			4200	2,13	40,0	5		6460	3,35	64,0	5		10100	5,25	79,0
180.	2900	16	176,998	2860	5,15	28,0	17	175,738	4410	8,03	40,0	17	173,374	6350	11,7	64,0	16	185,558	11000	19	79,0
	1450	8	2860	2,57	28,0	8			4410	4	40,0	8		6350	5,86	64,0	8		11000	9,49	79,0
	960	5	2860	1,7	28,0	5			4410	2,65	40,0	6		6350	3,88	64,0	5		11000	6,28	79,0
	725	4	2860	1,28	28,0	4			4410	2	40,0	4		6350	2,93	64,0	4		11000	4,74	79,0
200.	2900	15	199,029	2860	4,59	28,0	15	188,81	4410	7,48	40,0	16	184,459	6350	11	64,0	14	208,15	11000	17	79,0
	1450	7	2860	2,29	28,0	8			4410	3,73	40,0	8		6350	5,5	64,0	7		11000	8,48	79,0
	960	5	2860	1,51	28,0	5			4410	2,47	40,0	5		6350	3,64	64,0	5		11000	5,61	79,0
	725	4	2860	1,14	28,0	4			4410	1,86	40,0	4		6350	2,75	64,0	3		11000	4,23	79,0
225.	2900	13	220,508	2470	3,59	28,0	14	211,75	4160	6,31	40,0	14	212,086	6460	9,8	64,0	14	211,965	10100	15,4	79,0
	1450	7	2470	1,79	28,0	7			4170	3,15	40,0	7		6460	4,89	64,0	7		10100	7,66	79,0
	960	4	2480	1,19	28,0	5			4210	2,1	40,0	5		6460	3,23	64,0	5		10100	5,07	79,0
	725	3	2480	0,89	28,0	3			4270	1,61	40,0	3		6460	2,44	64,0	3		10100	3,83	79,0
250.	2900	12	247,956	2470	3,2	28,0	13	227,5	4160	5,88	40,0	13	225,646	6460	9,21	64,0	12	237,771	10100	13,7	79,0
	1450	6	2470	1,59	28,0	6			4170	2,93	40,0	6		6460	4,59	64,0	6		10100	6,84	79,0
	960	4	2480	1,06	28,0	4			4240	1,97	40,0	4		6460	3,04	64,0	4		10100	4,53	79,0
	725	3	2480	0,8	28,0	3			4270	1,5	40,0	3		6460	2,29	64,0	3		10100	3,427	9,0

SERIA M

PARAMETRY ZNAMIONOWE PRZEKŁADNI CZTEROSTOPNIOWYCH - WIELKOŚCI M03 - M07

P_m - Moc wejściowa [kW]
 M_2 - Moment obrotowy wyjściowy [Nm]
 i - Przełożenie dokładne [1]

N_2 - Prędkość obrotowa wyjściowa [obr/min]
 f_{ra} - Siła poprzeczna [kN]

PRZEKŁADNIE CZTEROSTOPNIOWE

Przełożenie nominalne	Wej. prędkość obrotowa n_1 [obr/min]	M0342					M0442					M0542					M0642					M0742																	
		n_2 [obr/min]	i [-1]	M_2 [Nm]	P_m [kW]	f_{ra} [kN]	n_2 [obr/min]	i [-1]	M_2 [Nm]	P_m [kW]	f_{ra} [kN]	n_2 [obr/min]	i [-1]	M_2 [Nm]	P_m [kW]	f_{ra} [kN]	n_2 [obr/min]	i [-1]	M_2 [Nm]	P_m [kW]	f_{ra} [kN]	n_2 [obr/min]	i [-1]	M_2 [Nm]	P_m [kW]	f_{ra} [kN]													
2.25	2900	12,34	235	210	0,29	3,15	12,46	232,8	340	0,467	7,2	12,46	232,8	450	0,62	7,2	272,9	272,9	620	0,73	7,2	10,12	286,4	865	1,21	9,2	12,66 229	865	0,604	9,2	259,7	865	0,4	9,2	260,5	865	0,30	9,2	
	1450	6,171		210	0,143	3,15	6,228		340	0,233	7,2	6,228		450	0,309	7,2			7,2	6,332	620	0,363		7,2	5,062	865		0,438	9,2	865		0,532	9,2	865		0,532	9,2		
	960	4,086		210	0,095	3,15	4,124		340	0,155	7,2	4,124		450	0,205	7,2			7,2	4,192	620	0,24		7,2	3,562	865		0,33	9,2	865		0,53	9,2	865		0,53	9,2		
	725	3,064		210	0,071	3,15	3,093		340	0,116	7,2	3,093		450	0,15	7,2			7,2	3,144	620	0,18		7,2	2,514	865		0,24	9,2	865		0,24	9,2	865		0,24	9,2		
2.50	2900	11,10	261,4	210	0,26	3,15	11,13	260,5	340	0,417	7,2	11,13	260,5	450	0,55	7,2	272,9	272,9	620	0,73	7,2	10,12	286,4	865	0,97	9,2	259,7	865	0,532	9,2	260,5	865	0,3	9,2	260,5	865	0,53	9,2	
	1450	5,548		210	0,128	3,15	5,567		340	0,209	7,2	5,567		450	0,276	7,2			7,2	5,584	620	0,50		7,2	6,980	865		0,67	9,2	865		0,24	9,2	865		0,24	9,2		
	960	3,673		210	0,085	3,15	3,686		340	0,138	7,2	3,686		450	0,183	7,2			7,2	3,697	620	0,316		7,2	4,597	865		0,438	9,2	865		0,532	9,2	865		0,532	9,2		
	725	2,755		210	0,064	3,15	2,764		340	0,104	7,2	2,764		450	0,14	7,2			7,2	2,773	620	0,209		7,2	3,044	865		0,29	9,2	865		0,29	9,2	865		0,29	9,2		
2.80	2900	10,08	287,8	210	0,23	3,15	10,45	277,6	340	0,391	7,2	10,45	277,6	450	0,52	7,2	10,63	272,9	272,9	620	0,73	7,2	10,12	286,4	865	0,97	9,2	259,7	865	0,532	9,2	260,5	865	0,3	9,2	260,5	865	0,53	9,2
	1450	5,038		210	0,117	3,15	5,223		340	0,196	7,2	5,223		450	0,259	7,2	5,313			620	0,363	7,2	5,062		865	0,438	9,2		865	0,438	9,2		865	0,438	9,2				
	960	3,335		210	0,077	3,15	3,458		340	0,13	7,2	3,458		450	0,172	7,2	3,518			620	0,24	7,2	3,562		865	0,33	9,2		865	0,33	9,2		865	0,33	9,2				
	725	2,501		210	0,058	3,15	2,593		340	0,097	7,2	2,593		450	0,13	7,2	2,638			620	0,18	7,2	2,514		865	0,24	9,2		865	0,24	9,2		865	0,24	9,2				
3.00	2900	9,14	317,3	210	0,212	3,15	9,486	305,7	340	0,355	7,2	9,486	305,7	450	0,47	7,2	9,238	313,9	313,9	620	0,63	7,2	9,194	315,4	865	0,88	9,2	259,7	865	0,438	9,2	260,5	865	0,29	9,2	260,5	865	0,29	9,2
	1450	4,569		210	0,106	3,15	4,743		340	0,178	7,2	4,743		450	0,235	7,2	4,619			620	0,316	7,2	4,597		865	0,438	9,2		865	0,438	9,2		865	0,438	9,2				
	960	3,025		210	0,07	3,15	3,14		340	0,118	7,2	3,140		450	0,156	7,2	3,058			620	0,209	7,2	3,044		865	0,29	9,2		865	0,29	9,2		865	0,29	9,2				
	725	2,269		210	0,053	3,15	2,355		340	0,088	7,2	2,355		450	0,12	7,2	2,294			620	0,16	7,2	2,283		865	0,22	9,2		865	0,22	9,2		865	0,22	9,2				
3.60	2900	7,94	365	210	0,184	3,15	8,004	362,3	340	0,3	7,2	8,004	362,3	450	0,40	7,2	7,943	365,1	365,1	620	0,54	7,2	8,028	361,2	865	0,77	9,2	259,7	865	0,19	9,2	260,5	865	0,19	9,2	260,5	865	0,19	9,2
	1450	3,972		210	0,092	3,15	4,002		340	0,15	7,2	4,002		450	0,199	7,2	3,971			620	0,271	7,2	4,014		865	0,383	9,2		865	0,383	9,2		865	0,383	9,2				
	960	2,630		210	0,061	3,15	2,65		340	0,099	7,2	2,650		450	0,131	7,2	2,629			620	0,18	7,2	2,658		865	0,253	9,2		865	0,253	9,2		865	0,253	9,2				
	725	1,973		210	0,046	3,15	1,987		340	0,074	7,2	1,987		450	0,10	7,2	1,972			620	0,13	7,2	1,993		865	0,19	9,2		865	0,19	9,2		865	0,19	9,2				
4.00	2900	7,22	401,7	210	0,167	3,15	6,959	416,8	340	0,261	7,2	6,959	416,8	450	0,35	7,2	7,306	396,9	396,9	620	0,50	7,2	6,980	415,5	865	0,67	9,2	259,7	865	0,67	9,2	260,5	865	0,67	9,2	260,5	865	0,67	9,2
	1450	3,610		210	0,084	3,15	3,479		340	0,13	7,2	3,479		450	0,173	7,2	3,653			620	0,25	7,2	3,490		865	0,33	9,2		865	0,33	9,2		865	0,33	9,2				
	960	2,390		210	0,055	3,15	2,304		340	0,086	7,2	2,304		450	0,114	7,2	2,419			620	0,165	7,2	2,311		865	0,22	9,2		865	0,22	9,2		865	0,22	9,2				
	725	1,792		210	0,041	3,15	1,728		340	0,065	7,2	1,728		450	0,086	7,2	1,814			620	0,12	7,2	1,733		865	0,17	9,2		865	0,17	9,2		865	0,17	9,2				
4.50	2900	6,64	436,7	210	0,154	3,15	6,517	445	340	0,244	7,2	6,517	445	450	0,32	7,2	6,530	444,1	444,1	625	0,45	7,2	6,173	469,8	865	0,59	9,2	259,7	865	0,59	9,2	260,5	865	0,59	9,2	260,5	865	0,59	9,2
	1450	3,320		210	0,077	3,15	3,259		340	0,122	7,2	3,259		450	0,162	7,2	3,265			625	0,225	7,2	3,087		865	0,294	9,2		865	0,294	9,2		865	0,294	9,2				
	960	2,198		210	0,051	3,15	2,157		340	0,081	7,2	2,157		450	0,107	7,2	2,162			625	0,149	7,2	2,044		865	0,195	9,2		865	0,195	9,2		865	0,195	9,2				
	725	1,649		210	0,038	3,15	1,618		340	0,061	7,2	1,618		450	0,080	7,2	1,621			625	0,11	7,2	1,533		865	0,15	9,2		865	0,15	9,2		865	0,15	9,2				
5.00	2900	5,67	511,7	210	0,131	3,15	5,995	483,8	340	0,225	7,2	5,995	483,8	450	0,297	7,2	5,440	533,1	533,1	625	0,375	7,2	5,678	510,7	865	0,541	9,2	259,7	865	0,541	9,2	260,5	865	0,541	9,2	260,5	865	0,541	9,2
	1450	2,834		210	0,066	3,15	2,997		340	0,112	7,2	2,997		450	0,149	7,2	2,720			625	0,187	7,2	2,839		865	0,271	9,2		865	0,271	9,2		865	0,271	9,2				
	960	1,876		210	0,043	3,15	1,984		340	0,074	7,2	1,984		450	0,098	7,2	1,801			625	0,124	7,2	1,880		865	0,179	9,2		865	0,179	9,2		865	0,179	9,2				
	725	1,407		210	0,033	3,15	1,488		340	0,056	7,2	1,488		450	0,074	7,2	1,351			625	0,093	7,2	1,410		865	0,13	9,2		865	0,13	9,2		865	0,13	9,2				
6.50	2900	4,72	614,2	210	0,109	3,15	4,831	600,3	340	0,181	7,2	4,831	600,3	450	0,240	7,2	5,104	568,2	568,2	625	0,35	7,2	4,898	592,1	865	0,47	9,2	259,7	865	0,47	9,2	260,5	865	0,47	9,2	260,5	865	0,47	9,2
	1450	2,361		210	0,055	3,15	2,415		340	0,091	7,2	2,415		450	0,12	7,2	2,552			625	0,176	7,2	2,449		865	0,233	9,2		865	0,233	9,2		865	0,233	9,2				
	960	1,563		210	0,036	3,15	1,599		340	0,06	7,2	1,599		450	0,079	7,2	1,689			625	0,116	7,2	1,621		865	0,155	9,2		865	0,155	9,2		865	0,155	9,2				
	725	1,172		210	0,027	3,15	1,199		340	0,045	7,2	1,199		450	0,059	7,2	1,267			625	0,087	7,2	1,216		865	0,12	9,2		865	0,12	9,2		865	0,12	9,2				
7.30	2900	3,94	736,9	210	0,091	3,15	4,024	720,7	340	0,151	7,2	4,024	720,7	450	0,200	7,2																							

SERIA M

PARAMETRY ZNAMIONOWE PRZEKŁADNI CZTEROSTOPNIOWYCH - WIELKOŚCI M08 - M14

P_m - Moc wejściowa [kW] N_2 - Prędkość obrotowa wyjściowa [obr/m]
 M_2 - Moment obrotowy wyjściowy [Nm] f_{ra} - Siła poprzeczna [kN]
 i - Przełożenie dokładne [-1]

PRZEKŁADNIE CZTEROSTOPNIOWE

Przełożenie nominalne	Wej. prędkość obrotowa n_1 [obr/min]	M0842					M0941					M1041					M1341					M1441				
		n_2 [obr/min]	i [-1]	M_2 [Nm]	P_m [kW]	f_{ra} [kN]	n_2 [obr/min]	i [-1]	M_2 [Nm]	P_m [kW]	f_{ra} [kN]	n_2 [obr/min]	i [-1]	M_2 [Nm]	P_m [kW]	f_{ra} [kN]	n_2 [obr/min]	i [-1]	M_2 [Nm]	P_m [kW]	f_{ra} [kN]	n_2 [obr/min]	i [-1]	M_2 [Nm]	P_m [kW]	f_{ra} [kN]
2 2,5	2900	12,67	228,9	1400	1,955	16,20	12,55	231,1	2640	3,65	28,0	13,16	220,3	4410	6,40	40,0	12,78	227	6350	8,94	64,0	11,75	246,9	10600	13,73	79,0
	1450	6,334		1400	0,977	16,20	6,274		2640	1,826	28,0	6,582		4410	3,199	40,0	6,388		6350	4,471	64,0	5,874		10600	6,863	79,0
	960	4,194		1400	0,647	16,20	4,154		2640	1,209	28,0	4,358		4410	2,118	40,0	4,229		6350	2,96	64,0	3,889		10600	4,544	79,0
	725	3,145		1400	0,485	16,20	3,115		2640	0,907	28,0	3,268		4410	1,589	40,0	3,172		6350	2,22	64,0	2,917		10600	3,408	79,0
2 5 0	2900	11,20	259	1500	1,85	16,20	11,23	258,2	2860	3,54	28,0	11,97	242,2	4410	5,82	40,0	11,62	249,6	6350	8,13	64,0	10,68	271,4	10600	12,48	79,0
	1450	5,599		1500	0,926	16,20	5,616		2860	1,77	28,0	5,986		4410	2,91	40,0	5,809		6350	4,066	64,0	5,342		10600	6,241	79,0
	960	3,707		1500	0,613	16,20	3,718		2860	1,172	28,0	3,963		4410	1,926	40,0	3,846		6350	2,692	64,0	3,537		10600	4,132	79,0
	725	2,780		1500	0,46	16,20	2,789		2860	0,879	28,0	2,972		4410	1,445	40,0	2,885		6350	2,019	64,0	2,853		10600	3,099	79,0
2 8 0	2900	9,63	301,2	1500	1,59	16,20	9,66	300,2	2860	3,05	28,0	10,42	278,3	4410	5,06	40,0	10,11	286,8	6350	7,08	64,0	9,30	311,9	10600	10,86	79,0
	1450	4,814		1500	0,796	16,20	4,83		2860	1,523	28,0	5,209		4410	2,532	40,0	5,056		6350	3,539	64,0	4,649		10600	5,432	79,0
	960	3,187		1500	0,527	16,20	3,198		2860	1,008	28,0	3,449		4410	1,677	40,0	3,347		6350	2,343	64,0	3,078		10600	3,596	79,0
	725	2,390		1500	0,395	16,20	2,398		2860	0,756	28,0	2,587		4410	1,257	40,0	2,51		6350	1,757	64,0	2,308		10600	2,697	79,0
3 0 0	2900	8,61	337	1500	1,42	16,20	8,64	335,8	2860	2,72	28,0	9,19	315,6	4410	4,47	40,0	8,92	325,2	6350	6,24	64,0	8,20	353,7	10600	9,58	79,0
	1450	4,303		1500	0,711	16,20	4,318		2860	1,361	28,0	4,594		4410	2,233	40,0	4,459		6350	3,121	64,0	4,1		10600	4,79	79,0
	960	2,849		1500	0,471	16,20	2,859		2860	0,901	28,0	3,042		4410	1,479	40,0	2,952		6350	2,066	64,0	2,715		10600	3,172	79,0
	725	2,136		1500	0,353	16,20	2,144		2860	0,676	28,0	2,281		4410	1,109	40,0	2,214		6350	1,55	64,0	2,036		10600	2,379	79,0
3 6 0	2900	8,07	359,2	1500	1,33	16,20	8,10	358,1	2860	2,55	28,0	8,33	348,2	4410	4,05	40,0	8,08	358,8	6350	5,66	64,0	7,43	390,2	10600	8,68	79,0
	1450	4,037		1500	0,667	16,20	4,05		2860	1,277	28,0	4,164		4410	2,024	40,0	4,041		6350	2,829	64,0	3,716		10600	4,342	79,0
	960	2,673		1500	0,442	16,20	2,681		2860	0,845	28,0	2,757		4410	1,34	40,0	2,676		6350	1,873	64,0	2,46		10600	2,875	79,0
	725	2,005		1500	0,331	16,20	2,011		2860	0,634	28,0	2,068		4410	1,005	40,0	2,007		6350	1,405	64,0	1,845		10600	2,156	79,0
4 0 0	2900	6,81	425,7	1500	1,13	16,20	6,83	424,4	0,535	2,15	28,0	7,27	398,7	4410	3,54	40,0	7,06	410,8	6350	4,94	64,0	6,49	446,7	10600	7,58	79,0
	1450	3,406		1500	0,563	16,20	3,417		2860	1,077	28,0	3,637		4410	1,768	40,0	3,53		6350	2,47	64,0	3,246		10600	3,792	79,0
	960	2,255		1500	0,373	16,20	2,262		1,077	0,713	28,0	2,408		4410	1,17	40,0	2,337		6350	1,636	64,0	2,149		10600	2,511	79,0
	725	1,691		1500	0,28	16,20	1,697		0,713	0,535	28,0	1,806		4410	0,878	40,0	1,753		6350	1,227	64,0	1,612		10600	1,883	79,0
4 5 0	2900	6,04	480,5	1540	1,02	16,20	6,15	471,4	2860	1,94	28,0	6,55	443	4410	3,18	40,0	8,08	358,8	6350	5,66	64,0	5,89	492,3	10800	7,01	79,0
	1450	3,018		1540	0,512	16,20	3,076		2860	0,97	28,0	3,273		4410	1,591	40,0	4,041		6350	2,829	64,0	2,945		10800	3,506	79,0
	960	1,998		1540	0,339	16,20	2,037		2860	0,642	28,0	2,167		4410	1,053	40,0	2,676		6350	1,873	64,0	1,95		10800	2,321	79,0
	725	1,498		1540	0,254	16,20	1,528		2860	0,482	28,0	1,625		4410	0,79	40,0	2,007		6350	1,405	64,0	1,462		10800	1,741	79,0
5 0 0	2900	5,65	513	1540	0,96	16,20	5,76	503,1	2860	1,82	28,0	5,79	501,1	4410	2,81	40,0	5,54	523,8	6350	3,87	64,0	5,21	556,8	10800	6,20	79,0
	1450	2,826		1540	0,48	16,20	2,882		2860	0,908	28,0	2,894		4410	1,407	40,0	2,768		6350	1,937	64,0	2,604		10800	3,1	79,0
	960	1,871		1540	0,318	16,20	1,908		2860	0,601	28,0	1,916		4410	0,931	40,0	1,833		6350	1,283	64,0	1,724		10800	2,052	79,0
	725	1,403		1540	0,238	16,20	1,431		2860	0,451	28,0	1,437		4410	0,698	40,0	1,374		6350	0,962	64,0	1,293		10800	1,539	79,0
6 5 0	2900	4,66	621,9	1700	0,87	16,20	4,64	624,4	2860	1,46	28,0	4,99	580,9	4410	2,43	40,0	4,78	607,3	6350	3,34	64,0	4,49	645,5	10800	6,20	79,0
	1450	2,331		1700	0,437	16,20	2,322		2860	0,732	28,0	2,496		4410	1,213	40,0	2,388		6350	1,671	64,0	2,246		10800	3,1	79,0
	960	1,544		1700	0,289	16,20	1,538		2860	0,485	28,0	1,653		4410	0,803	40,0	1,581		6350	1,106	64,0	1,487		10800	2,052	79,0
	725	1,158		1700	0,217	16,20	1,153		2860	0,364	28,0	1,239		4410	0,603	40,0	1,186		6350	0,83	64,0	1,115		10800	1,539	79,0
7 3 0	2900	3,76	771,8	1700	0,70	16,20	3,94	736,2	2860	1,24	28,0	4,19	692,8	4410	2,03	40,0	4,00	724,3	6350	2,80	64,0	3,77	769,9	10800	4,48	79,0
	1450	1,879		1700	0,352	16,20	1,97		2860	0,621	28,0	2,093		4410	1,017	40,0	2,002		6350	1,401	64,0	1,883		10800	2,242	79,0
	960	1,244		1700	0,233	16,20	1,304		2860	0,411	28,0	1,386		4410	0,674	40,0	1,325		6350	0,928	64,0	1,247		10800	1,484	79,0
	725	0,933		1700	0,175	16,20	0,978		2860	0,308	28,0	1,039		4410	0,505	40,0	0,994		6350	0,696	64,0	0,935		10800	1,113	79,0
8 6 0	2900	3,22	900	1700	0,60	16,20	3,29	882,1	2860	1,04	28,0	3,50	828,4	4410	1,70	40,0	3,38	858,8	6350	2,36	64,0	3,62	801,7	10700	4,27	79,0
	1450	1,611		1700	0,302	16,20	1,644		2860	0,518	28,0	1,75		4410	0,851	40,0	1,688		6350	1,182	64,0	1,809		10700	2,133	79,0
	960	1,067		1700	0,2	16,20	1,088		2860	0,343	28,0	1,159		4410	0,563	40,0	1,118		6350	0,782	64,0	1,198		10700	1,412	79,0
	725	0,8		1700	0,15	16,20	0,816		2860	0,257	28,0	0,869		4410	0,422	40,0	0,838		6350	0,587	64,0	0,898		10700	1,059	79,0
10 C	2900	2,73	1061	1700	0,51	16,20	2,79	1040	2860	0,88	28,0	2,94	988	4410	1,43	40,0	2,83	1024	6350	1,98	64,0	3,12	929,4	10700	3,68	79,0
	1450	1,366		1700	0,256	16,20	1,394		2860	0,439	28,0	1,468		4410	0,713	40,0	1,416		6350	0,991	64,0	1,56		10700	1,84	79,0
	960	0,905		1700	0,169	16,20	0,923		2860	0,291	28,0	0,972		4410	0,472	40,0	0,937		6350	0,6						

PARAMETRY ZNAMIONOWE PRZEKŁADNI PIĘCIOSTOPNIOWYCH - WIELKOŚCI M03 - M07

P_m - Moc wejściowa [kW] N_2 - Prędkość obrotowa wyjściowa [obr/min]
 M_2 - Moment obrotowy wyjściowy [Nm] f_{ra} - Siła poprzeczna [kN]
 i - Przełożenie dokładne [:1]

PRZEKŁADNIE PIĘCIOSTOPNIOWE

Przełożenie nominalne	Wej. prędkość obrotowa n_1 [obr/min]	M0352					M0452					M0552					M0652					M0752				
		n_2 [obr/min]	i [:1]	M_2 [Nm]	P_m [kW]	f_{ra} [kN]	n_2 [obr/min]	i [:1]	M_2 [Nm]	P_m [kW]	f_{ra} [kN]	n_2 [obr/min]	i [:1]	M_2 [Nm]	P_m [kW]	f_{ra} [kN]	n_2 [obr/min]	i [:1]	M_2 [Nm]	P_m [kW]	f_{ra} [kN]	n_2 [obr/min]	i [:1]	M_2 [Nm]	P_m [kW]	f_{ra} [kN]
2 7 C	2900	1,102	2632	210	0,026	3,15	1,092	2655	340	0,041	7,20	1,092	2655	450	0,054	7,20	1,095	2649	625	0,075	7,20	1,107	2619	865	0,106	9,20
	1450	0,551		210	0,013	3,15	0,546		340	0,021	7,20	0,546		450	0,027	7,20	0,547		625	0,038	7,20	0,554		865	0,053	9,20
	960	0,365		210	0,009	3,15	0,362		340	0,014	7,20	0,362		450	0,018	7,20	0,362		625	0,025	7,20	0,367		865	0,035	9,20
3 2 C	2900	0,274	3068	210	0,006	3,15	0,271	3095	340	0,010	7,20	0,271	3095	450	0,014	7,20	0,272	3088	625	0,019	7,20	0,275	3053	865	0,026	9,20
	1450	0,473		210	0,022	3,15	0,937		340	0,035	7,20	0,937		450	0,046	7,20	0,939		625	0,065	7,20	0,95		865	0,046	9,20
	960	0,313		210	0,011	3,15	0,468		340	0,018	7,20	0,468		450	0,023	7,20	0,47		625	0,033	7,20	0,475		865	0,046	9,20
	725	0,235		210	0,007	3,15	0,310		340	0,012	7,20	0,31		450	0,016	7,20	0,311		625	0,022	7,20	0,314		865	0,046	9,20
3 6 C	2900	0,788	3681	210	0,018	3,15	0,795	3650	340	0,030	7,20	0,795	3650	450	0,039	7,20	0,757	3832	625	0,052	7,20	0,796	3641	865	0,076	9,20
	1450	0,394		210	0,009	3,15	0,397		340	0,015	7,20	0,397		450	0,02	7,20	0,378		625	0,026	7,20	0,398		865	0,038	9,20
	960	0,261		210	0,006	3,15	0,263		340	0,010	7,20	0,263		450	0,013	7,20	0,251		625	0,017	7,20	0,264		865	0,025	9,20
	725	0,196		210	0,005	3,15	0,197		340	0,007	7,20	0,197		450	0,01	7,20	0,188		625	0,013	7,20	0,198		865	0,019	9,20
4 0 C	2900	0,709	4091	210	0,016	3,15	0,715	4055	340	0,027	7,20	0,715	4055	450	0,035	7,20	0,681	4258	625	0,047	7,20	0,717	4046	865	0,068	9,20
	1450	0,354		210	0,008	3,15	0,358		340	0,014	7,20	0,358		450	0,018	7,20	0,341		625	0,024	7,20	0,358		865	0,035	9,20
	960	0,235		210	0,005	3,15	0,237		340	0,009	7,20	0,237		450	0,012	7,20	0,225		625	0,016	7,20	0,237		865	0,023	9,20
	725	0,176		210	0,004	3,15	0,178		340	0,007	7,20	0,178		450	0,009	7,20	0,169		625	0,012	7,20	0,178		865	0,017	9,20
4 6 C	2900	0,629	4609	210	0,015	3,15	0,653	4440	340	0,024	7,20	0,653	4440	450	0,032	7,20	0,578	5021	625	0,04	7,20	0,655	4431	865	0,062	9,20
	1450	0,315		210	0,007	3,15	0,327		340	0,012	7,20	0,327		450	0,016	7,20	0,289		625	0,02	7,20	0,327		865	0,032	9,20
	960	0,208		210	0,005	3,15	0,216		340	0,008	7,20	0,216		450	0,011	7,20	0,191		625	0,013	7,20	0,217		865	0,021	9,20
	725	0,156		210	0,004	3,15	0,162		340	0,006	7,20	0,162		450	0,008	7,20	0,143		625	0,01	7,20	0,163		865	0,016	9,20
5 5 C	2900	0,522	5550	210	0,012	3,15	0,542	5347	340	0,020	7,20	0,542	5347	450	0,027	7,20	0,48	6046	625	0,033	7,20	0,544	5335	865	0,052	9,20
	1450	0,261		210	0,006	3,15	0,271		340	0,010	7,20	0,271		450	0,014	7,20	0,24		625	0,017	7,20	0,272		865	0,026	9,20
	960	0,173		210	0,004	3,15	0,180		340	0,007	7,20	0,18		450	0,009	7,20	0,159		625	0,011	7,20	0,18		865	0,017	9,20
	725	0,13		210	0,003	3,15	0,135		340	0,005	7,20	0,135		450	0,007	7,20	0,119		625	0,008	7,20	0,135		865	0,013	9,20
6 5 C	2900	0,449	6452	203	0,01	3,15	0,443	6553	340	0,017	7,20	0,443	6553	450	0,022	7,20	0,438	6620	625	0,03	7,20	0,453	6403	865	0,043	9,20
	1450	0,225		203	0,005	3,15	0,221		340	0,008	7,20	0,221		450	0,011	7,20	0,219		625	0,015	7,20	0,226		865	0,022	9,20
	960	0,149		203	0,003	3,15	0,146		340	0,006	7,20	0,146		450	0,007	7,20	0,145		625	0,01	7,20	0,15		865	0,014	9,20
	725	0,112		203	0,003	3,15	0,110		340	0,004	7,20	0,11		450	0,006	7,20	0,109		625	0,008	7,20	0,112		865	0,011	9,20
7 4 C	2900	0,392	7396	203	0,009	3,15	0,386	7511	340	0,014	7,20	0,386	7511	450	0,019	7,20	0,382	7588	625	0,026	7,20	0,395	7339	865	0,038	9,20
	1450	0,196		203	0,004	3,15	0,193		340	0,007	7,20	0,193		450	0,01	7,20	0,191		625	0,013	7,20	0,198		865	0,019	9,20
	960	0,13		203	0,003	3,15	0,128		340	0,005	7,20	0,128		450	0,006	7,20	0,127		625	0,009	7,20	0,131		865	0,013	9,20
	725	0,097		203	0,002	3,15	0,096		340	0,004	7,20	0,096		450	0,005	7,20	0,095		625	0,007	7,20	0,098		865	0,009	9,20
8 4 C	2900	0,345	8394	203	0,008	3,15	0,346	8372	340	0,013	7,20	0,346	8372	380	0,015	7,20	0,336	8624	625	0,023	7,20	0,343	8443	725	0,027	9,20
	1450	0,173		203	0,004	3,15	0,173		340	0,007	7,20	0,173		380	0,007	7,20	0,168		625	0,012	7,20	0,172		725	0,014	9,20
	960	0,114		203	0,003	3,15	0,115		340	0,004	7,20	0,115		380	0,005	7,20	0,111		625	0,008	7,20	0,114		725	0,009	9,20
	725	0,086		203	0,002	3,15	0,086		340	0,003	7,20	0,086		380	0,004	7,20	0,083		625	0,006	7,20	0,085		725	0,007	9,20
9 5 C	2900	0,304	9540	203	0,007	3,15	0,305	9514	340	0,011	7,20	0,305	9514	380	0,013	7,20	0,312	9300	620	0,021	7,20	0,302	9596	725	0,024	9,20
	1450	0,152		203	0,003	3,15	0,152		340	0,006	7,20	0,152		380	0,006	7,20	0,156		620	0,011	7,20	0,151		725	0,012	9,20
	960	0,101		203	0,002	3,15	0,101		340	0,004	7,20	0,101		380	0,004	7,20	0,103		620	0,007	7,20	0,1		725	0,008	9,20
	725	0,075		203	0,002	3,15	0,076		340	0,003	7,20	0,076		380	0,003	7,20	0,077		620	0,005	7,20	0,075		725	0,006	9,20
1 0 K	2900	0,267	10845	203	0,006	3,15	0,272	10670	270	0,008	7,20	0,272	10670	270	0,008	7,20	0,274	10569	620	0,019	7,20	0,272	10662	725	0,022	9,20
	1450	0,134		203	0,003	3,15	0,136		270	0,004	7,20	0,136		270	0,004	7,20	0,137		620	0,009	7,20	0,136		725	0,011	9,20
	960	0,089		203	0,002	3,15	0,090		270	0,003	7,20	0,09		270	0,003	7,20	0,091		620	0,006	7,20	0,09		725	0,007	9,20
	725	0,066		203	0,002	3,15	0,067		270	0,002	7,20	0,067		270	0,002	7,20	0,068		620	0,005	7,20	0,068		725	0,005	9,20

PARAMETRY ZNAMIONOWE PRZEKŁADNI PIĘCIOSTOPNIOWYCH - WIELKOŚCI M08 - M14

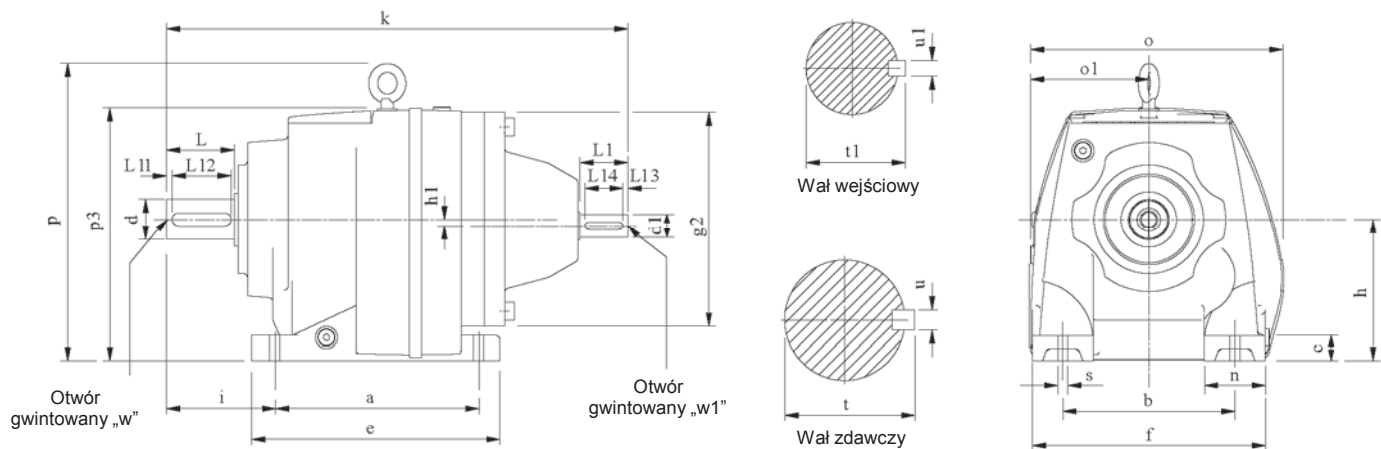
P_m - Moc wejściowa [kW] N_2 - Prędkość obrotowa wyjściowa [obr/min]
 M_2 - Moment obrotowy wyjściowy [Nm] f_{ra} - Siła poprzeczna [kN]
 i - Przełożenie dokładne [:1]

PRZEKŁADNIE PIĘCIOSTOPNIOWE

Przełożenie nominalne	Wej. prędkość obrotowa n_1 [obr/min]	M0852					M0951					M1051					M1351					M1451				
		n_2 [obr/min]	i [:1]	M_2 [Nm]	P_m [kW]	f_{ra} [kN]	n_2 [obr/min]	i [:1]	M_2 [Nm]	P_m [kW]	f_{ra} [kN]	n_2 [obr/min]	i [:1]	M_2 [Nm]	P_m [kW]	f_{ra} [kN]	n_2 [obr/min]	i [:1]	M_2 [Nm]	P_m [kW]	f_{ra} [kN]	n_2 [obr/min]	i [:1]	M_2 [Nm]	P_m [kW]	f_{ra} [kN]
27 C	2900	1,063	2728	1700	0,199	16,20	1,116	2598	2860	0,352	28,0	1,186	2446	4410	0,576	40,0	1,144	2536	6350	0,801	64,0	1,057	2744	10700	1,246	79,0
	1450	0,531		1700	0,101	16,20	0,558		2860	0,178	28,0	0,593		4410	0,291	40,0	0,572		6350	0,405	64,0	0,528		10700	0,63	79,0
	960	0,352		1700	0,07	16,20	0,370		2860	0,12	28,0	0,393		4410	0,19	40,0	0,379		6350	0,27	64,0	0,350		10700	0,42	79,0
	725	0,264		1700	0,05	16,20	0,277		2860	0,088	28,0	0,294		4410	0,145	40,0	0,284		6350	0,201	64,0	0,262		10700	0,313	79,0
32 C	2900	0,886	3274	1700	0,166	16,20	0,93	3119	2860	0,293	28,0	0,956	3035	4410	0,464	40,0	0,922	3146	6350	0,645	64,0	0,852	3405	10700	1,005	79,0
	1450	0,443		1700	0,084	16,20	0,465		2860	0,148	28,0	0,478		4410	0,235	40,0	0,461		6350	0,326	64,0	0,426		10700	0,508	79,0
	960	0,293		1700	0,056	16,20	0,308		2860	0,10	28,0	0,316		4410	0,16	40,0	0,305		6350	0,22	64,0	0,282		10700	0,34	79,0
	725	0,22		1700	0,042	16,20	0,231		2860	0,074	28,0	0,237		4410	0,117	40,0	0,229		6350	0,162	64,0	0,211		10700	0,252	79,0
36 C	2900	0,76	3818	1700	0,142	16,20	0,775	3742	2860	0,244	28,0	0,81	3579	4410	0,394	40,0	0,782	3710	6350	0,547	64,0	0,722	4015	10700	0,852	79,0
	1450	0,38		1700	0,072	16,20	0,387		2860	0,123	28,0	0,405		4410	0,199	40,0	0,391		6350	0,276	64,0	0,361		10700	0,43	79,0
	960	0,251		1700	0,048	16,20	0,257		2860	0,082	28,0	0,268		4410	0,13	40,0	0,259		6350	0,18	64,0	0,239		10700	0,29	79,0
	725	0,189		1700	0,036	16,20	0,192		2860	0,061	28,0	0,201		4410	0,099	40,0	0,194		6350	0,137	64,0	0,179		10700	0,214	79,0
40 C	2900	0,674	4302	1700	0,126	16,20	0,688	4216	2860	0,217	28,0	0,74	3919	4410	0,36	40,0	0,714	4062	6350	0,5	64,0	0,66	4396	10700	0,778	79,0
	1450	0,337		1700	0,064	16,20	0,344		2860	0,11	28,0	0,37		4410	0,182	40,0	0,357		6350	0,252	64,0	0,33		10700	0,393	79,0
	960	0,223		1700	0,042	16,20	0,228		2860	0,073	28,0	0,245		4410	0,12	40,0	0,236		6350	0,17	64,0	0,218		10700	0,26	79,0
	725	0,167		1700	0,032	16,20	0,171		2860	0,054	28,0	0,184		4410	0,09	40,0	0,177		6350	0,125	64,0	0,164		10700	0,195	79,0
46 C	2900	0,614	4726	1700	0,115	16,20	0,623	4655	2860	0,196	28,0	0,642	4515	4410	0,312	40,0	0,641	4525	6350	0,449	64,0	0,584	4969	10100	0,65	79,0
	1450	0,307		1700	0,058	16,20	0,311		2860	0,099	28,0	0,321		4410	0,158	40,0	0,32		6350	0,227	64,0	0,292		10100	0,328	79,0
	960	0,203		1700	0,038	16,20	0,206		2860	0,066	28,0	0,213		4410	0,10	40,0	0,212		6350	0,15	64,0	0,193		10100	0,22	79,0
	725	0,152		1700	0,029	16,20	0,155		2860	0,049	28,0	0,159		4410	0,078	40,0	0,159		6350	0,113	64,0	0,145		10100	0,163	79,0
55 C	2900	0,528	5494	1700	0,099	16,20	0,536	5411	2860	0,169	28,0	0,524	5533	4410	0,255	40,0	0,523	5545	6350	0,366	64,0	0,533	5441	10100	0,593	79,0
	1450	0,264		1700	0,05	16,20	0,268		2860	0,085	28,0	0,262		4410	0,129	40,0	0,261		6350	0,185	64,0	0,267		10100	0,3	79,0
	960	0,175		1700	0,033	16,20	0,177		2860	0,057	28,0	0,174		4410	0,085	40,0	0,173		6350	0,12	64,0	0,176		10100	0,20	79,0
	725	0,131		1700	0,025	16,20	0,133		2860	0,042	28,0	0,13		4410	0,064	40,0	0,13		6350	0,092	64,0	0,132		10100	0,149	79,0
65 C	2900	0,431	6733	1700	0,081	16,20	0,43	6742	2480	0,118	28,0	0,475	6106	4260	0,223	40,0	0,428	6783	6350	0,299	64,0	0,435	6668	10100	0,484	79,0
	1450	0,215		1700	0,041	16,20	0,215		2480	0,059	28,0	0,237		4260	0,113	40,0	0,214		6350	0,151	64,0	0,217		10100	0,245	79,0
	960	0,143		1700	0,027	16,20	0,142		2480	0,039	28,0	0,157		4260	0,075	40,0	0,142		6350	0,10	64,0	0,144		10100	0,16	79,0
	725	0,107		1700	0,02	16,20	0,107		2480	0,03	28,0	0,118		4260	0,056	40,0	0,106		6350	0,075	64,0	0,108		10100	0,121	79,0
74 C	2900	0,38	7641	1700	0,071	16,20	0,379	7652	2480	0,104	28,0	0,388	7483	4260	0,182	40,0	0,384	7561	6350	0,268	64,0	0,39	7432	10100	0,434	79,0
	1450	0,19		1700	0,036	16,20	0,189		2480	0,052	28,0	0,194		4260	0,092	40,0	0,192		6350	0,136	64,0	0,195		10100	0,22	79,0
	960	0,126		1700	0,024	16,20	0,125		2480	0,035	28,0	0,128		4260	0,061	40,0	0,127		6350	0,090	64,0	0,129		10100	0,15	79,0
	725	0,094		1700	0,018	16,20	0,094		2480	0,026	28,0	0,096		4260	0,046	40,0	0,095		6350	0,067	64,0	0,097		10100	0,109	79,0
84 C	2900	0,348	8344	1700	0,065	16,20	0,343	8449	2860	0,108	28,0	0,348	8340	4260	0,163	40,0	0,342	8479	6350	0,239	64,0	0,348	8335	10100	0,387	79,0
	1450	0,174		1700	0,033	16,20	0,172		2860	0,055	28,0	0,174		4260	0,083	40,0	0,171		6350	0,121	64,0	0,174		10100	0,196	79,0
	960	0,115		1700	0,022	16,20	0,114		2860	0,036	28,0	0,115		4260	0,055	40,0	0,113		6350	0,080	64,0	0,115		10100	0,13	79,0
	725	0,086		1700	0,016	16,20	0,085		2860	0,027	28,0	0,086		4260	0,041	40,0	0,085		6350	0,06	64,0	0,086		10100	0,097	79,0
95 C	2900	0,306	9486	1700	0,057	16,20	0,302	9605	2860	0,095	28,0	0,31	9354	4260	0,146	40,0	0,306	9490	5700	0,192	64,0	0,285	10192	9280	0,291	79,0
	1450	0,153		1700	0,029	16,20	0,151		2860	0,048	28,0	0,155		4260	0,074	40,0	0,153		5700	0,097	64,0	0,142		9280	0,147	79,0
	960	0,101		1700	0,019	16,20	0,100		2860	0,032	28,0	0,103		4260	0,049	40,0	0,101		5700	0,064	64,0	0,094		9280	0,10	79,0
	725	0,076		1700	0,014	16,20	0,075		2860	0,024	28,0	0,077		4260	0,037	40,0	0,076		5700	0,048	64,0	0,071		9280	0,073	79,0
10 K	2900	0,265	10924	1550	0,045	16,20	0,242	11966	2480	0,066	28,0	0,289	10048	4230	0,135	40,0	0,287	10097	6030	0,191	64,0	0,254	11430	9280	0,26	79,0
	1450	0,133		1550	0,023	16,20	0,121		2480	0,033	28,0	0,144		4230	0,068	40,0	0,144		6030	0,096	64,0	0,127		9280	0,131	79,0
	960	0,088		1550	0,015	16,20	0,080		2480	0,022	28,0	0,096		4230	0,045	40,0	0,095		6030	0,064	64,0	0,084		9280	0,087	79,0
	725	0,066		1550	0,011	16,20	0,06		2480	0,017	28,0	0,072		4230	0,034	40,0	0,071		6030	0,048	64,0	0,06				

SERIA M

WYMIARY – PRZEKŁADNIE DWUSTOPNIOWE DO MONTAŻU ŁAPOWEGO



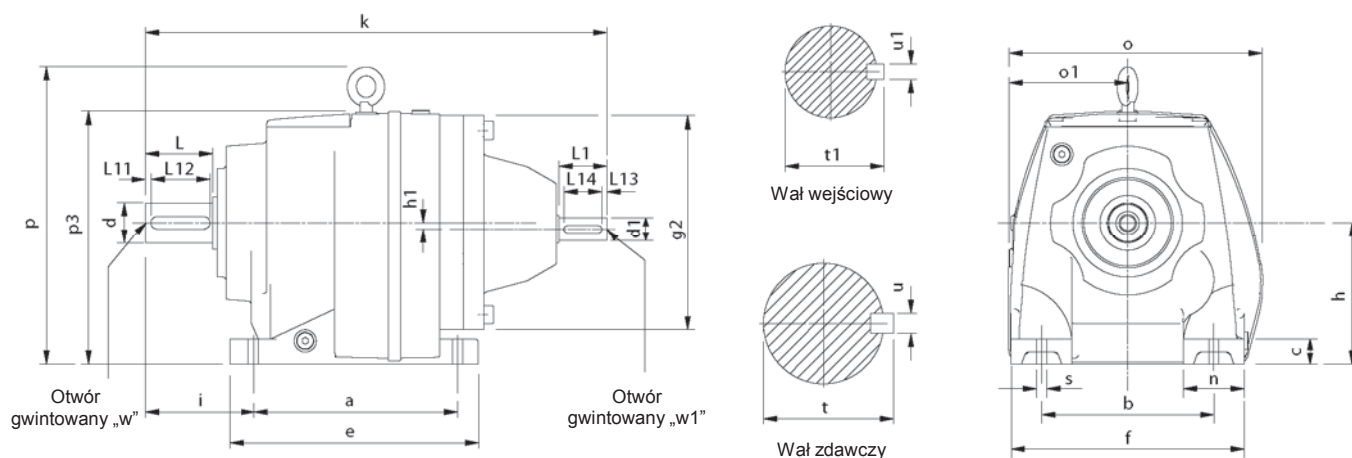
wszystkie wpusty zgodne z DIN 6885

Wielkość	a	b	c	e	f	g2	h	h1	i	k	n	o	o1	p	p3	s
M0122	110	110	12	131	135	140	75	-	58	286	25	152	76	-	149	10
M0222	130	110	16	152	145	140	90	-	75	317	35	170	84	-	180	10
M0322	130	110	16	152	145	140	90	-	75	317	35	170	84	-	180	10
M0422	165	135	20	200	190	180	115	-	90	369	55	204	97	-	208	15
M0522	165	135	20	200	190	180	115	-	100	379	55	204	97	-	208	15
M0622	195	150	24	235	210	180	130	14,5	100	400	60	220	110	246	214	15
M0722	205	170	25	245	230	212	140	-	115	440	60	252	119	295	250	19
M0822	260	215	35	310	290	250	180	-	140	555	75	320	167	360	310	19
M0921	310	250	40	365	340	300	225	-	160	660	90	372	200	433	394	23
M1021	370	290	45	440	400	360	250	-	185	782	110	428	225	505	446	27
M1321	410	340	50	490	450	400	265	-	220	907	110	470	242	563	483	34
M1421	500	380	50	590	530	460	300	-	260	1022	150	546	278	630	551	41

Wielkość	Wał wejściowy							Wał zdawczy						
	d1	L1	L13	L14	t1	u1	w1	d	L	L11	L12	t	u	w
M0122	16 k6	40	4	32	18	5	M5 x 0,8 12 gł.	20 k6	40	4	32	22,5	6	M6 x 1 16 gł.
M0222	16 k6	40	4	32	18	5	M5 x 0,8 12 gł.	25 k6	50	4	40	28	8	M10 x 1,5 22 gł.
M0322	16 k6	40	4	32	18	5	M5 x 0,8 12 gł.	25 k6	50	4	40	28	8	M10 x 1,5 22 gł.
M0422	16 k6	40	4	32	21,5	6	M6 x 1,0 16 gł.	30 k6	60	4	50	33	8	M10 x 1,5 22 gł.
M0522	16 k6	40	4	32	21,5	6	M6 x 1,0 16 gł.	35 k6	70	7	60	38	10	M12 x 1,75 28 gł.
M0622	16 k6	40	4	32	21,5	6	M6 x 1,0 16 gł.	35 k6	70	7	60	38	10	M12 x 1,75 28 gł.
M0722	19 k6	50	5	40	27	8	M8 x 1,25 19 gł.	40 k6	80	5	70	43	12	M16 x 2,0 36 gł.
M0822	24 k6	60	5	50	31	8	M10 x 1,5 22 gł.	50 k6	100	10	80	53,5	14	M16 x 2,0 36 gł.
M0921	28 k6	80	5	70	41	10	M12 x 1,75 28 gł.	60 m6	120	10	100	64	18	M20 x 2,5 42 gł.
M1021	38 k6	110	10	70	45	12	M16 x 2,0 36 gł.	70 m6	140	15	110	74,5	20	M20 x 2,5 42 gł.
M1321	55 m6	110	10	90	59	16	M20 x 2,5 42 gł.	90 m6	170	15	140	95	25	M24 x 3,0 50 gł.
M1421	55 m6	110	10	90	59	16	M20 x 2,5 42 gł.	100 m6	210	15	180	106	28	M24 x 3,0 50 gł.

SERIA M

WYMIARY – PRZEKŁADNIE TRZYSTOPNIOWE DO MONTAŻU ŁAPOWEGO



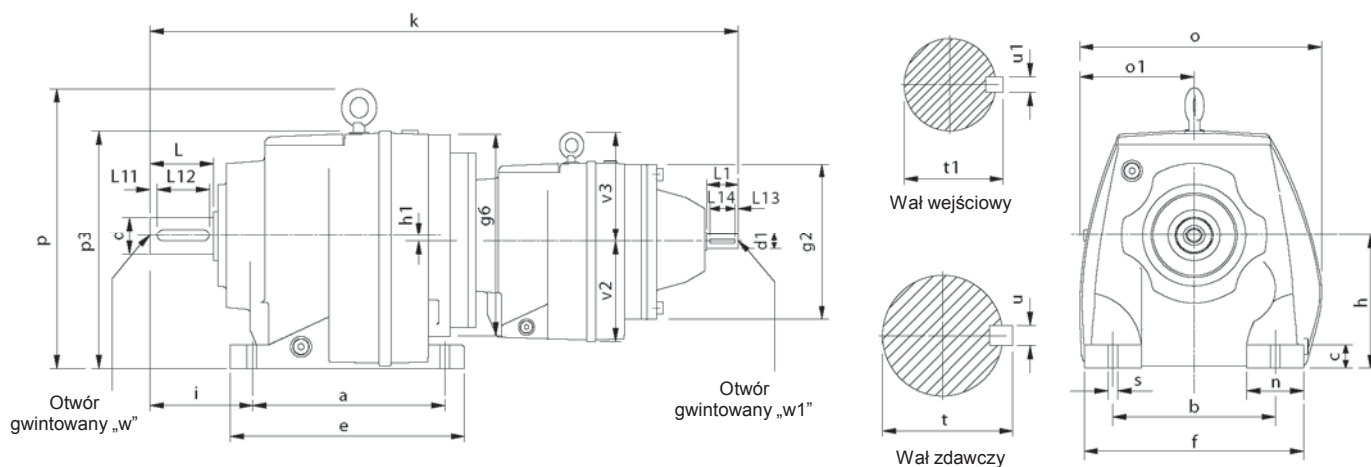
wszystkie wpusty zgodne z DIN 6885

Wielkość	a	b	c	e	f	g2	h	h1	i	k	n	o	o1	p	p3	s
M0132	110	110	12	131	135	140	75	-	58	301	25	152	76	-	149	10
M0232	130	110	16	152	145	140	90	-	75	330	35	170	84	-	180	10
M0332	130	110	16	152	145	140	90	-	75	330	35	170	84	-	180	10
M0432	165	135	20	200	190	180	115	-	90	377	55	204	97	-	208	15
M0532	165	135	20	200	190	180	115	-	100	387	55	204	97	-	208	15
M0632	195	150	24	235	210	180	130	14,5	100	408	60	220	110	246	214	15
M0732	205	170	25	245	230	212	140	-	115	452	60	252	119	295	250	19
M0832	260	215	35	310	290	250	180	-	140	540	75	320	167	360	310	19
M0931	310	250	40	365	340	250	225	-	160	662	90	372	200	433	394	23
M1031	370	290	45	440	400	300	250	-	185	784	110	428	225	505	446	27
M1331	410	340	50	490	450	400	265	-	220	969	110	470	242	563	483	34
M1431	500	380	50	590	530	460	300	-	260	1094	150	546	278	630	551	41

Wielkość	Wał wejściowy							Wał zdawczy						
	d1	L1	L13	L14	t1	u1	w1	d	L	L 11	L12	t	u	w
M0132	16 k6	40	4	32	18	5	M5 x 0,8 12 gł.	20	40	4	32	22,5	6	M6 x 1 16 gł.
M0232	16 k6	40	4	32	18	5	M5 x 0,8 12 gł.	25	50	4	40	28	8	M10 x 1,5 22 gł.
M0332	16 k6	40	4	32	18	5	M5 x 0,8 12 gł.	25	50	4	40	28	8	M10 x 1,5 22 gł.
M0432	16 k6	40	4	32	18	5	M5 x 0,8 12 gł.	30	60	4	50	33	8	M10 x 1,5 22 gł.
M0532	16 k6	40	4	32	18	5	M5 x 0,8 12 gł.	35	70	7	60	38	10	M12 x 1,75 28 gł.
M0632	16 k6	40	4	32	18	5	M5 x 0,8 12 gł.	35	70	7	60	38	10	M12 x 1,75 28 gł.
M0732	19 k6	40	4	32	21,5	6	M6 x 1,0 16 gł.	40	80	5	70	43	12	M16 x 2,0 36 gł.
M0832	24 k6	50	5	40	27	8	M8 x 1,25 19 gł.	50	100	10	80	53,5	14	M16 x 2,0 36 gł.
M0931	28 k6	60	5	50	31	8	M10 x 1,5 22 gł.	60	120	10	100	64	18	M20 x 2,5 42 gł.
M1031	38 k6	80	5	70	41	10	M12 x 1,75 28 gł.	70	140	15	110	74,5	20	M20 x 2,5 42 gł.
M1331	55 m6	110	10	90	59	16	M20 x 2,5 42 gł.	90	170	15	140	95	25	M24 x 3,0 50 gł.
M1431	55 m6	110	10	90	59	16	M20 x 2,5 42 gł.	100	210	15	180	106	28	M24 x 3,0 50 gł.

SERIA M

WYMIARY – PRZEKŁADNIE CZTEROSTOPNIOWE DO MONTAŻU ŁAPOWEGO



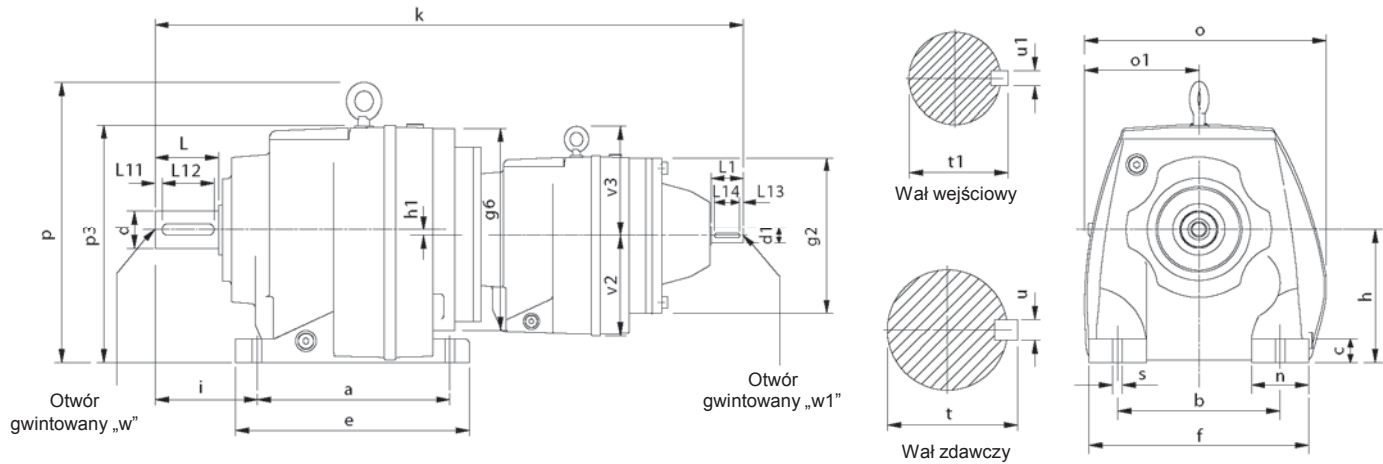
wszystkie wpusty zgodne z DIN 6885

Wielkość	a	b	c	e	f	g2	g6	h	h1	i	k	n	o	o1	p	p3	s	v2	v3
M0342	130	110	16	152	145	140	140	90	-	75	503	35	170	84	-	180	10	76	-
M0442	165	135	20	200	190	140	180	115	-	90	571	55	204	97	-	208	15	91	-
M0542	165	135	20	200	190	140	180	115	-	100	581	55	204	97	-	208	15	91	-
M0642	195	150	24	235	210	140	180	130	14,5	100	602	60	220	110	246	214	15	91	-
M0742	205	170	25	245	230	140	212	140	-	115	639	60	252	119	295	250	19	91	-
M0842	260	215	35	310	290	180	250	180	-	140	751	75	320	167	360	310	19	115	-
M0941	310	250	40	365	340	180	250	225	-	160	832	90	372	200	433	394	23	113	-
M1041	370	290	45	440	400	180	300	250	-	185	956	110	428	225	505	446	27	138	155
M1341	410	340	50	490	450	212	350	265	-	220	1077	110	470	242	563	483	34	187	155
M1441	500	380	50	590	530	212	350	300	-	260	1192	150	546	278	630	551	41	187	155

Wielkość	Wał wejściowy							Wał zdawczy						
	d1	L1	L13	L14	t1	u1	w1	d	L	L11	L12	t	u	w
M0342	16 k6	40	4	32	18	5	M5 x 0,8 12 gł.	25 k6	50	4	40	28	8	M10 x 1,5 22 gł.
M0442	16 k6	40	4	32	18	5	M5 x 0,8 12 gł.	30 k6	60	4	50	33	8	M10 x 1,5 22 gł.
M0542	16 k6	40	4	32	18	5	M5 x 0,8 12 gł.	35 k6	70	7	60	38	10	M12 x 1,75 28 gł.
M0642	16 k6	40	4	32	18	5	M5 x 0,8 12 gł.	35 k6	70	7	60	38	10	M12 x 1,75 28 gł.
M0742	16 k6	40	4	32	18	5	M5 x 0,8 12 gł.	40 k6	80	5	70	43	12	M16 x 2,0 36 gł.
M0842	19 k6	40	4	32	21,5	6	M6 x 1,0 16 gł.	50 k6	100	10	80	53,5	14	M16 x 2,0 36 gł.
M0941	19 k6	40	4	32	21,5	6	M6 x 1,0 16 gł.	60 m6	120	10	100	64	18	M20 x 2,5 42 gł.
M1041	24 k6	50	5	40	27	8	M8 x 1,25 19 gł.	70 m6	140	15	110	74,5	20	M20 x 2,5 42 gł.
M1341	24 k6	50	5	40	27	8	M8 x 1,25 19 gł.	90 m6	170	15	140	95	25	M24 x 3,0 50 gł.
M1441	24 k6	50	5	40	27	8	M8 x 1,25 19 gł.	100 m6	210	15	180	106	28	M24 x 3,0 50 gł.

SERIA M

WYMIARY – PRZEKŁADNIE PIĘCIOSTOPNIOWE DO MONTAŻU ŁAPOWEGO



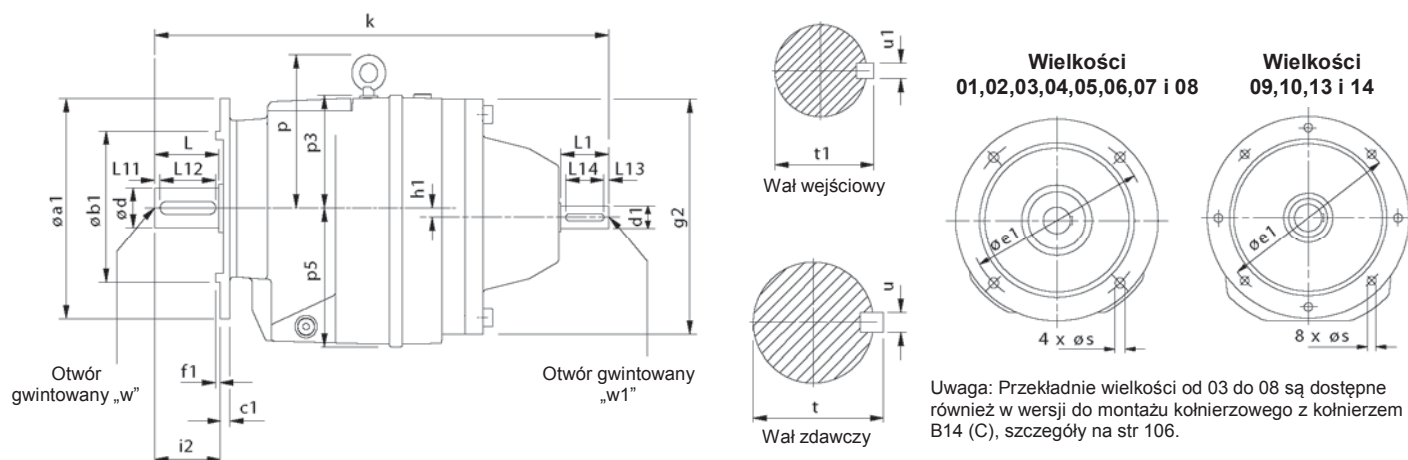
wszystkie wpusty zgodne z DIN 6885

Wielkość	a	b	c	e	f	g2	g6	h	h1	i	k	n	o	o1	p	p3	s	v2	v3
M0352	130	110	16	152	145	140	140	90	-	75	518	35	170	84	-	180	10	76	-
M0452	165	135	20	200	190	140	180	115	-	90	584	55	204	97	-	208	15	91	-
M0552	165	135	20	200	190	140	180	115	-	100	594	55	204	97	-	208	15	91	-
M0652	195	150	24	235	210	140	180	130	14,5	100	615	60	220	110	246	214	15	91	-
M0752	205	170	25	245	230	140	212	140	-	115	651	60	252	119	295	250	19	91	-
M0852	260	215	35	310	290	180	250	180	-	140	759	75	320	167	360	310	19	115	-
M0951	310	250	40	365	340	180	250	225	-	160	840	90	372	200	433	394	23	113	-
M1051	370	290	45	440	400	180	300	250	-	185	968	110	428	225	505	446	27	138	155
M1351	410	340	50	490	450	212	350	265	-	220	1089	110	470	242	563	483	34	187	155
M1451	500	380	50	590	530	212	350	300	-	260	1204	150	546	278	630	551	41	187	155

Wielkość	Wał wejściowy							Wał zdawczy						
	d1	L1	L13	L14	t1	u1	w1	d	L	L11	L12	t	u	w
M0352	16 k6	40	4	32	18	5	M5 x 0,8 12 gł.	25 k6	50	4	40	28	8	M10 x 1,5 22 gł.
M0452	16 k6	40	4	32	18	5	M5 x 0,8 12 gł.	30 k6	60	4	50	33	8	M10 x 1,5 22 gł.
M0552	16 k6	40	4	32	18	5	M5 x 0,8 12 gł.	35 k6	70	7	60	38	10	M12 x 1,75 28 gł.
M0652	16 k6	40	4	32	18	5	M5 x 0,8 12 gł.	35 k6	70	7	60	38	10	M12 x 1,75 28 gł.
M0752	16 k6	40	4	32	18	5	M5 x 0,8 12 gł.	40 k6	80	5	70	43	12	M16 x 2,0 36 gł.
M0852	16 k6	40	4	32	18	5	M5 x 0,8 12 gł.	50 k6	100	10	80	53,5	14	M16 x 2,0 36 gł.
M0951	16 k6	40	4	32	18	5	M5 x 0,8 12 gł.	60 m6	120	10	100	64	18	M20 x 2,5 42 gł.
M1051	19 k6	40	4	32	21,5	6	M6 x 1,0 16 gł.	70 m6	140	15	110	74,5	20	M20 x 2,5 42 gł.
M1351	19 k6	40	4	32	21,5	6	M6 x 1,0 16 gł.	90 m6	170	15	140	95	25	M24 x 3,0 50 gł.
M1451	19 k6	40	4	32	21,5	6	M6 x 1,0 16 gł.	100 m6	210	15	180	106	28	M24 x 3,0 50 gł.

SERIA M

WYMIARY – PRZEKŁADNIE DWUSTOPNIOWE DO MONTAŻU KOŁNIERZOWEGO



Wielkości
01,02,03,04,05,06,07 i 08

Wielkości
09,10,13 i 14

Uwaga: Przekładnie wielkości od 03 do 08 są dostępne również w wersji do montażu kołnierzewego z kołnierzem B14 (C), szczegóły na str. 106.

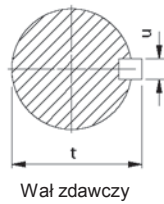
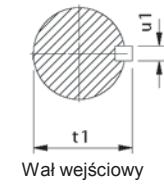
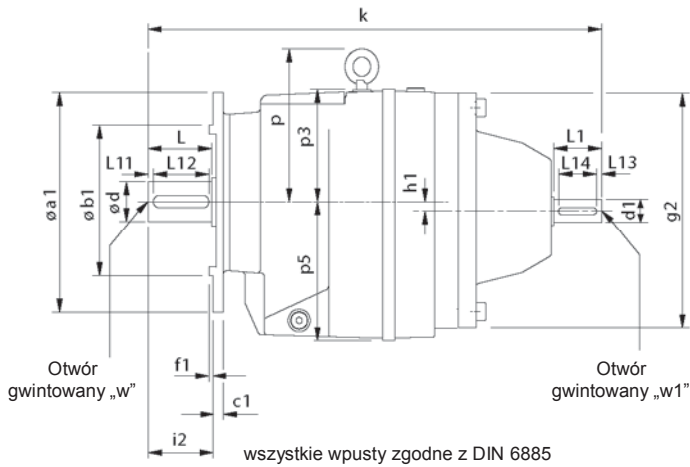
wszystkie wpusty zgodne z DIN 6885

Wielkość	Øa1	Øb1	c1	Øe1	f1	Øg2	h1	i2	k	p	p3	p5	s
M0122	120	80	9	100	3	140	-	40	286	-	74	76	7
	140	95	9	115	3			40					9
	160	110	10	130	3,5			40					9
	200	130	10	165	3,5			40					11
M0222	120	80	10	100	3	140	-	50	317	-	90	91	6,6
	140	95	10	115	3			50					9
	160	110	10	130	3,5			50					9
	200	130	10	165	3,5			50					11
M0322	120	80	10	100	3	140	-	50	317	-	90	91	6,6
	140	95	10	115	3			50					9
	160	110	10	130	3,5			50					9
	200	130	10	165	3,5			50					11
M0422	140	95	11	115	3	180	-	60	369	-	93	115	9
	160	110	11	130	3,5			60					9
	200	130	11	165	3,5			60					11
	250	180	11	215	4			60					13,5
M0522	140	95	11	115	3	180	-	70	379	-	93	115	9
	160	110	11	130	3,5			70					9
	200	130	11	165	3,5			70					11
	250	180	11	215	4			70					13,5
M0622	200	130	11	165	4	180	14,5	70	400	116	84	130	11
	250	180	11	215	4			70					13,5
	300	230	11	265	4			70					13,5
M0722	200	130	11	165	3,5	212	-	80	440	155	110	140	11
	250	180	11	215	4			80					13,5
	300	230	11	265	4			80					13,5
M0822	300	230	17	265	4	250	-	100	55	180	130	182	13,5
	350	250	17	300	5			100					17,5
M0921	450	350	18	400	5	300	-	140	660	198	-	230	18
M1021	450	350	22	400	5	360	-	140	782	245	-	260	18
M1321	550	450	25	500	5	400	-	170	907	288	-	278	18
M1421	550	450	25	500	5	460	-	210	1022	320	-	318	18

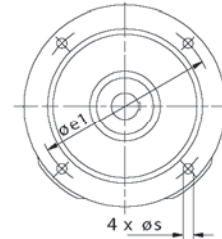
Wielkość	Wał wejściowy							Wał zdawczy						
	d1	L1	L13	L14	t1	u1	w1	d	L	L11	L12	t	u	w1
M0122	16 k6	40	4	32	18	5	M5 x 0,8 12 gł.	20 k6	40	4	32	22,5	6	M6 x 1 16gł.
M0222	16 k6	40	4	32	18	5	M5 x 0,8 12 gł.	25 k6	50	4	40	28	8	M10 x 1,5 22 gł.
M0322	16 k6	40	4	32	18	5	M5 x 0,8 12 gł.	25 k6	50	4	40	28	8	M10 x 1,5 22 gł.
M0422	19 k6	40	4	32	21,5	6	M6 x 1,0 16 gł.	30 k6	60	4	50	33	8	M10 x 1,5 22 gł.
M0522	19 k6	40	4	32	21,5	6	M6 x 1,0 16 gł.	35 k6	70	7	60	38	10	M12 x 1,75 28 gł.
M0622	19 k6	40	4	32	21,5	6	M6 x 1,0 16 gł.	35 k6	70	7	60	38	10	M12 x 1,75 28 gł.
M0722	24 k6	50	5	40	27	8	M8 x 1,25 19 gł.	40 k6	80	5	70	43	12	M16 x 2,0 36 gł.
M0822	28 k6	60	5	50	31	8	M10 x 1,5 22 gł.	50 k6	100	10	80	53,5	14	M16 x 2,0 36 gł.
M0921	38 k6	80	5	70	41	10	M12 x 1,75 28 gł.	60 m6	120	10	100	64	18	M20 x 2,5 42 gł.
M1021	42 k6	110	10	70	45	12	M16 x 2,0 36 gł.	70 m6	140	15	110	74,5	20	M20 x 2,5 42 gł.
M1321	55 m6	110	10	90	59	16	M20 x 2,5 42 gł.	90 m6	170	15	140	95	25	M24 x 3,0 50 gł.
M1421	55 m6	110	10	90	59	16	M20 x 2,5 42 gł.	100 m6	210	15	180	106	28	M24 x 3,0 50 gł.

SERIA M

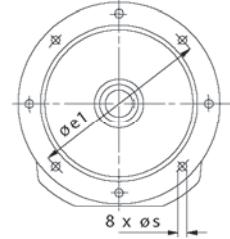
WYMIARY – PRZEKŁADNIE TRZYSTOPNIOWE DO MONTAŻU KOŁNIERZOWEGO



Wielkości
01,02,03,04,05,06,07 i 08



Wielkości
09,10,13 i 14



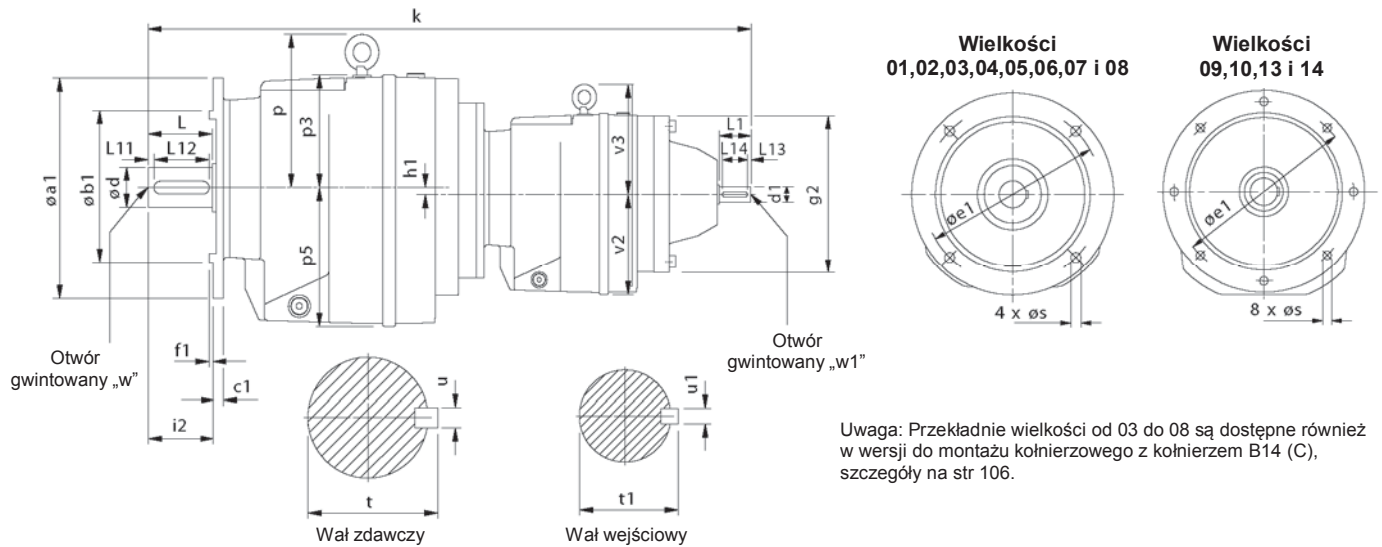
Uwaga: Przekładnie wielkości od 03 do 08 są dostępne również w wersji do montażu kołnierzewego z kołnierzem B14 (C), szczegóły na str. 106.

Wielkość	Øa1	Øb1	c1	Øe1	f1	Øg2	h1	i2	k	p	p3	p5	s
M0132	120	80	9	100	3	140	-	40	301	-	74	76	7
	140	95	9	115	3			40					9
	160	110	10	130	3,5			40					9
	200	130	10	165	3,5			40					11
M0232	120	80	10	100	3	140	-	50	330	-	90	91	6,6
	140	95	10	115	3			50					9
	160	110	10	130	3,5			50					9
	200	130	10	165	3,5			50					11
M0332	120	80	10	100	3	140	-	50	330	-	90	91	6,6
	140	95	10	115	3			50					9
	160	110	10	130	3,5			50					9
	200	130	10	165	3,5			50					11
M0432	140	95	11	115	3	180	-	60	377	-	93	115	9
	160	110	11	130	3,5			60					9
	200	130	11	165	3,5			60					11
	250	180	11	215	4			60					13,5
M0532	140	95	11	115	3	180	-	70	387	-	93	115	9
	160	110	11	130	3,5			70					9
	200	130	11	165	3,5			70					11
	250	180	11	215	4			70					13,5
M0632	200	130	11	165	4	180	14,5	70	408	116	84	130	11
	250	180	11	215	4			70					13,5
	300	230	11	265	4			70					13,5
	200	130	11	165	3,5			80					11
M0732	250	180	11	215	4	212	-	80	452	155	110	140	13,5
	300	230	11	265	4			80					13,5
	300	230	17	265	4			100					13,5
M0832	350	250	17	300	5	250	-	100	540	180	130	182	17,5
	350	250	17	300	5			100					17,5
M0931	450	350	18	400	5	300	-	140	662	198	-	230	18
M1031	450	350	22	400	5	360	-	140	784	245	-	260	18
M1331	550	450	25	500	5	400	-	170	969	288	-	278	18
M1431	550	450	25	500	5	460	-	210	1094	320	-	318	18

Wielkość	Wał wejściowy							Wał zdawczy						
	d1	L1	L13	L14	t1	u1	w1	d	L	L11	L12	t	u	w1
M0132	16 k6	40	4	32	18	5	M5 x 0,8 12 gł.	20 k6	40	4	32	22,5	6	M6 x 1 16 gł.
M0232	16 k6	40	4	32	18	5	M5 x 0,8 12 gł.	25 k6	50	4	40	28	8	M10 x 1,5 22 gł.
M0332	16 k6	40	4	32	18	5	M5 x 0,8 12 gł.	25 k6	50	4	40	28	8	M10 x 1,5 22 gł.
M0432	16 k6	40	4	32	18	5	M5 x 0,8 12 gł.	30 k6	60	4	50	33	8	M10 x 1,5 22 gł.
M0532	16 k6	40	4	32	18	5	M5 x 0,8 12 gł.	35 k6	70	7	60	38	10	M12 x 1,75 28 gł.
M0632	16 k6	40	4	32	18	5	M5 x 0,8 12 gł.	35 k6	70	7	60	38	10	M12 x 1,75 28 gł.
M0732	19 k6	40	4	32	21,5	6	M6 x 1,0 19 gł.	40 k6	80	5	70	43	12	M16 x 2,0 36 gł.
M0832	24 k6	50	5	40	27	6	M8 x 1,25 22 gł.	50 k6	100	10	80	53,5	14	M16 x 2,0 36 gł.
M0931	28 k6	60	5	50	31	8	M10 x 1,5 28 gł.	60 m6	120	10	100	64	18	M20 x 2,5 42 gł.
M1031	38 k6	80	5	70	41	10	M12 x 1,75 36 gł.	70 m6	140	15	110	74,5	20	M20 x 2,5 42 gł.
M1331	55 m6	110	10	90	59	16	M20 x 2,5 42 gł.	90 m6	170	15	140	95	25	M24 x 3,0 50 gł.
M1431	55 m6	110	10	90	59	16	M20 x 2,5 42 gł.	100 m6	210	15	180	106	28	M24 x 3,0 50 gł.

SERIA M

WYMIARY – PRZEKŁADNIE CZTEROSTOPNIOWE DO MONTAŻU KOŁNIERZOWEGO



Uwaga: Przekładnie wielkości od 03 do 08 są dostępne również w wersji do montażu kołnierzewego z kołnierzem B14 (C), szczegóły na str 106.

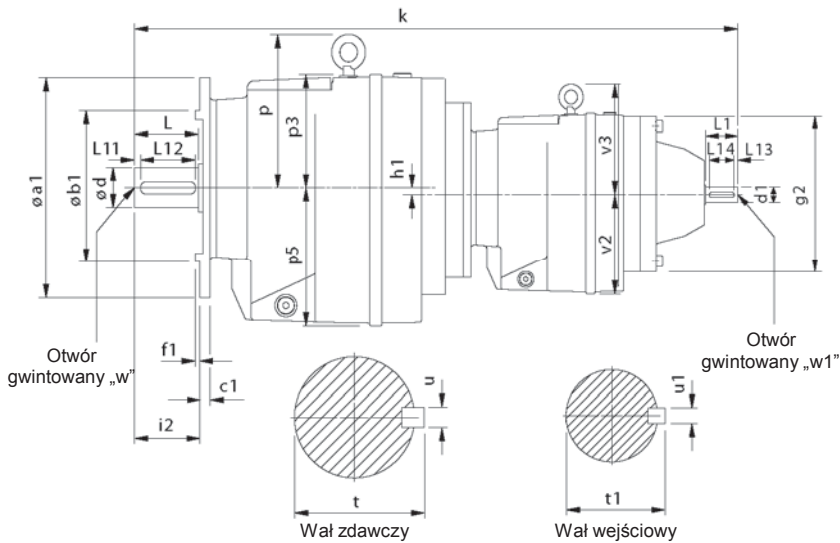
wszystkie wpusty zgodne z DIN 6885

Wielkość	$\varnothing a1$	$\varnothing b1$	c1	$\varnothing e1$	f1	$\varnothing g2$	h1	i2	k	p	p3	p5	s	v2	v3
M0342	120	80	10	100	3	140	-	50	503	-	90	91	6,6	76	-
	140	95	10	115	3			50					9		
	160	110	10	130	3,5			50					9		
	200	130	10	165	3,5			50					11		
M0442	140	95	11	115	3	140	-	60	571	-	93	115	9	91	-
	160	110	11	130	3,5			60					9		
	200	130	11	165	3,5			60					11		
	250	180	11	215	4			60					13,5		
M0542	140	95	11	115	3	140	-	70	581	-	93	115	9	91	-
	160	110	11	130	3,5			70					9		
	200	130	11	165	3,5			70					11		
	250	180	11	215	4			70					13,5		
M0642	200	130	11	165	4	140	14,5	70	602	116	84	130	11	91	-
	250	180	11	215	4			70					13,5		
	300	230	11	265	4			70					13,5		
M0742	200	130	11	165	3,5	140	-	80	639	155	110	140	11	91	-
	250	180	11	215	4			80					13,5		
	300	230	11	265	4			80					13,5		
M0842	300	230	17	265	4	180	-	100	751	180	130	182	13,5	115	-
	350	250	17	300	5			100					17,5		
M0941	450	350	18	400	5	180	-	140	832	198	-	230	18	115	-
M1041	450	350	22	400	5	212	-	140	956	245	-	260	18	140	155
M1341	550	450	25	500	5	212	-	170	1077	288	-	278	18	140	155
M1441	550	450	25	500	5	212	-	210	1192	320	-	318	18	140	155

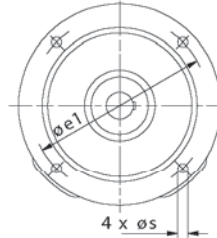
Wielkość	Wał wejściowy							Wał zdawczy						
	d1	L1	L13	L14	t1	u1	w1	d	L	L11	L12	t	u	w1
M0342	16 k6	40	4	32	18	5	M5 x 0,8 12 gł.	25 k6	50	4	40	28	8	M10 x 1,5 22 gł.
M0442	16 k6	40	4	32	18	5	M5 x 0,8 12 gł.	30 k6	60	4	50	33	8	M10 x 1,5 22 gł.
M0542	16 k6	40	4	32	18	5	M5 x 0,8 12 gł.	35 k6	70	7	60	38	10	M12 x 1,75 28 gł.
M0642	16 k6	40	4	32	18	5	M5 x 0,8 12 gł.	35 k6	70	7	60	38	10	M12 x 1,75 28 gł.
M0742	16 k6	40	4	32	18	5	M5 x 0,8 12 gł.	40 k6	80	5	70	43	12	M16 x 2,0 36 gł.
M0842	19 k6	40	4	32	21,5	6	M6 x 1,0 16 gł.	50 k6	100	10	80	53,5	14	M16 x 2,0 36 gł.
M0941	19 k6	40	4	32	21,5	6	M6 x 1,0 16 gł.	60 m6	120	10	100	64	18	M20 x 2,5 42 gł.
M1041	24 k6	50	5	40	27	8	M8 x 1,25 19 gł.	70 m6	140	15	110	74,5	20	M20 x 2,5 42 gł.
M1341	24 k6	50	5	40	27	8	M8 x 1,25 19 gł.	90 m6	170	15	140	95	25	M24 x 3,0 50 gł.
M1441	24 k6	50	5	40	27	8	M8 x 1,25 19 gł.	100 m6	210	15	180	106	28	M24 x 3,0 50 gł.

SERIA M

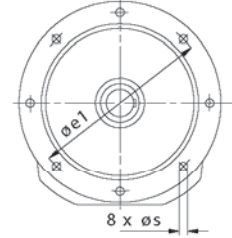
WYMIARY – PRZEKŁADNIE PIĘCIOSTOPNIOWE DO MONTAŻU KOŁNIERZOWEGO



Wielkości
01,02,03,04,05,06,07 i 08



Wielkości
09,10,13 i 14



Uwaga: Przekładnie wielkości od 03 do 08 są dostępne również w wersji do montażu kołnierzowego z kołnierzem B14 (C), szczegóły na str. 106.

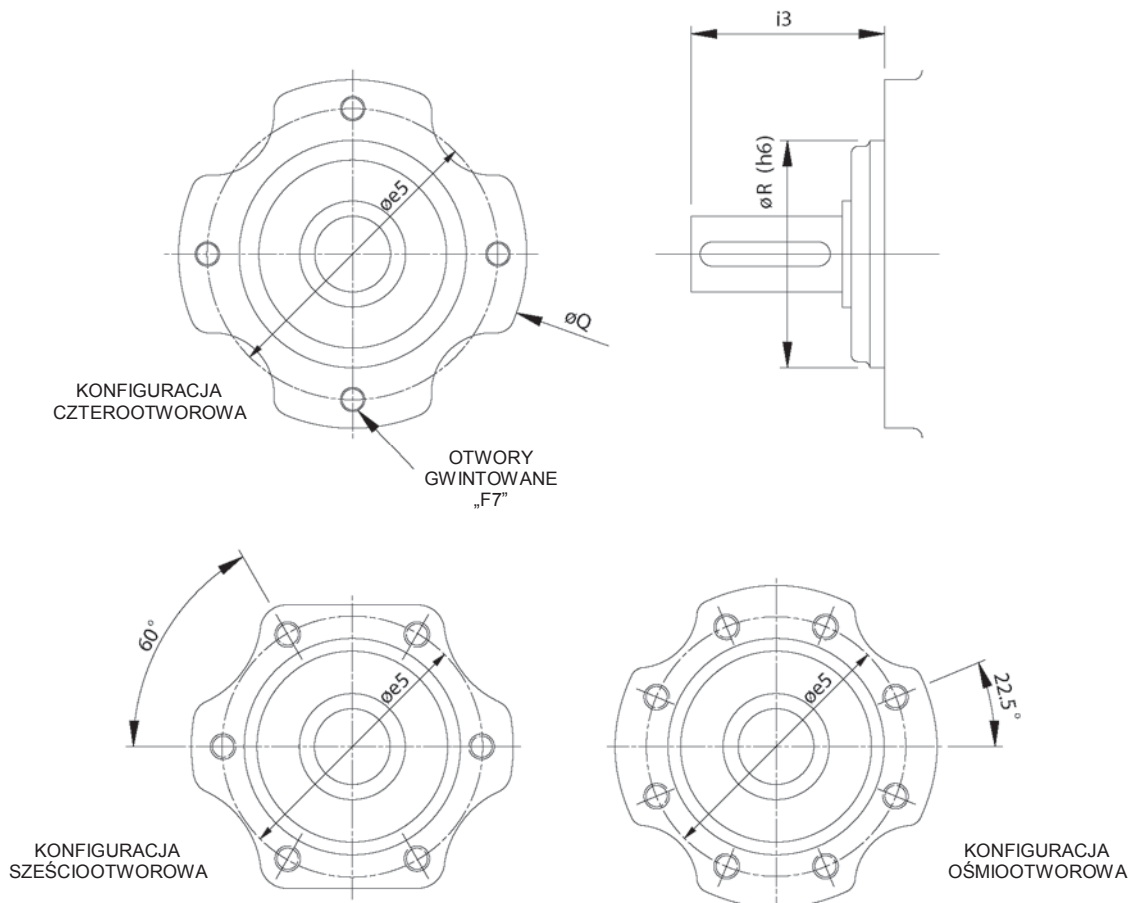
wszystkie wpusty zgodne z DIN 6885

Wielkość	Øa1	Øb1	c1	Øe1	f1	Øg2	h1	i2	k	p	p3	p5	s	v2	v3
M0352	120	80	10	100	3	140	-	50	518	-	90	91	6,6	76	-
	140	95	10	11,5	3			50					9		
	160	110	10	130	3,5			50					9		
	200	130	10	165	3,5			50					11		
M0452	140	95	11	11,5	3	140	-	60	584	-	93	11,5	9	91	-
	160	110	11	130	3,5			60					9		
	200	130	11	165	3,5			60					11		
	250	180	11	215	4			60					13,5		
M0552	140	95	11	11,5	3	140	-	70	594	-	93	11,5	9	91	-
	160	110	11	130	3,5			70					9		
	200	130	11	165	3,5			70					11		
	250	180	11	215	4			70					13,5		
M0652	200	130	11	165	4	140	14,5	70	615	11,6	84	130	11	91	-
	250	180	11	215	4			70					13,5		
	300	230	11	265	4			70					13,5		
M0752	200	130	11	165	3,5	140	-	80	651	155	110	140	11	91	-
	250	180	11	215	4			80					13,5		
	300	230	11	265	4			80					13,5		
M0852	300	230	17	265	4	180	-	100	759	180	130	182	13,5	11,5	-
	350	250	17	300	5			100					17,5		
M0951	450	350	18	400	5	180	-	140	840	198	-	230	18	11,5	-
M1051	450	350	22	400	5	212	-	140	968	245	-	260	18	140	155
M1351	550	450	25	500	5	212	-	170	1089	288	-	278	18	140	155
M1451	550	450	25	500	5	212	-	210	1204	320	-	318	18	140	155

Wielkość	Wał wejściowy							Wał zdawczy						
	d1	L1	L13	L14	t1	u1	w1	d	L	L11	L12	t	u	w1
M0352	16 k6	40	4	32	18	5	M5 x 0,8 12 gł.	25 k6	50	4	40	28	8	M10 x 1,5 22 gł.
M0452	16 k6	40	4	32	18	5	M5 x 0,8 12 gł.	30 k6	60	4	50	33	8	M10 x 1,5 22 gł.
M0552	16 k6	40	4	32	18	5	M5 x 0,8 12 gł.	35 k6	70	7	60	38	10	M12 x 1,75 28 gł.
M0652	16 k6	40	4	32	18	5	M5 x 0,8 12 gł.	35 k6	70	7	60	38	10	M12 x 1,75 28 gł.
M0752	16 k6	40	4	32	18	5	M5 x 0,8 12 gł.	40 k6	80	5	70	43	12	M16 x 2,0 36 gł.
M0852	16 k6	40	4	32	18	5	M5 x 0,8 12 gł.	50 k6	100	10	80	53,5	14	M16 x 2,0 36 gł.
M0951	16 k6	40	4	32	18	5	M5 x 0,8 12 gł.	60 m6	120	10	100	64	18	M20 x 2,5 42 gł.
M1051	19 k6	40	4	32	21,5	6	M6 x 1,0 16 gł.	70 m6	140	15	110	74,5	20	M20 x 2,5 42 gł.
M1351	19 k6	40	4	32	21,5	6	M6 x 1,0 16 gł.	90 m6	170	15	140	95	25	M24 x 3,0 50 gł.
M1451	19 k6	40	4	32	21,5	6	M6 x 1,0 16 gł.	100 m6	210	15	180	106	28	M24 x 3,0 50 gł.

Oznaczenie w kolumnie 9

- Wersja mocowania przekładni z kołnierzem B14 (C) (Tylko dla wielkości od M01 do M08)
- Wersja łapowo-kołnierzowa z kołnierzem B14 (C) (wykonanie na specjalne zamówienia)



Przekładnie 2, 3, 4 i 5-stopniowe

Wielkość	øe5 (średnica podziałowa)	F7	i3	ØQ	ØR
M01	75	4 otwory M8 x 1,25 12 gł.	54	98	52
M02 / M03	96	4 otwory M8 x 1,25 15 gł.	62 / 62	115	75
M04 / M05	105	4 otwory M12 x 1,75 21 gł.	74 / 84	130	85
M06 / M07	124	6 otworów M12 x 1,75 21 gł.	84 / 94	152	102
M08	170	8 otworów M12 x 1,75 21 gł.	120	195	145

SERIA M

ZNAMIONOWA MOC CIEPLNA

Nominalne wartości mocy cieplnej kW

Nominalne wartości mocy cieplnej, określają moce jakie mogą przenosić przekładnie. Pokazują one zdolność przekładni do rozpraszania ciepła. W przypadku ich przekroczenia, środek smarny może utracić prawidłowe parametry, co doprowadzi do przedwczesnego zużycia przekładni.

Nominalne wartości mocy cieplnej podane są dla temperatury otoczenia wynoszącej 20°C. W przypadku, gdy jednostki mają działać w innych temperaturach otoczenia, nominalne wartości mocy cieplnej należy skorygować o następujące współczynniki:

Temperatura otoczenia [°C]							
-20	-10	0	10	20	30	40	50
1,57	1,43	1,29	1,14	1,00	0,86	0,71	0,5

Moc cieplna [kW] - przekładnie dwustopniowe


Przełożenie	Rodzaj chłodzenia	Wejściowa prędkość obrotowa [obr/min]	Wielkość przekładni											
			M01	M02	M03	M04	M05	M06	M07	M08	M09	M10	M13	M14
1,4 do 5.6	Bez dodatkowego chłodzenia	2900	Prosimy skonsultować się z Biurem Technicznym											
		1450	4,1	6	6	9,9	9,9	11,5	14,5	22	31	42	54	73
		960	4	5,7	5,7	9,5	9,5	11	13,8	21	30	40	51	70
		725	3,9	5,6	5,6	9,2	9,2	10,6	13,4	20	29	39	50	68
6,3 i powyżej	Bez dodatkowego chłodzenia	2900	3	4,4	4,4	7,2	7,2	8,3	10,5	16	23	31	39	53
		1450	4,1	5,8	5,8	9,8	9,8	11,3	14,2	22	31	42	53	72
		960	3,9	5,5	5,5	9,4	9,4	10,8	13,6	21	29	40	50	69
		725	3,8	5,4	5,4	9,1	9,1	10,5	13,1	20	28	38	49	67
1,4 do 5.6	Jednostki z wentylatorem	2900	-	-	-	-	-	-	Nie dotyczy	Nie dotyczy	Nie dotyczy	Nie dotyczy	Nie dotyczy	Nie dotyczy
		1450	-	-	-	-	-	-	29	44	63	85	107	146
		960	-	-	-	-	-	-	25	39	55	74	94	128
		725	-	-	-	-	-	-	22	33	47	63	81	110
6,3 i powyżej	Jednostki z wentylatorem	2900	-	-	-	-	-	-	Nie dotyczy	Nie dotyczy	Nie dotyczy	Nie dotyczy	Nie dotyczy	Nie dotyczy
		1450	-	-	-	-	-	-	28	43	62	83	105	144
		960	-	-	-	-	-	-	25	38	54	73	92	126
		725	-	-	-	-	-	-	21	33	46	62	79	108

Uwaga: Podczas weryfikacji mocy cieplnej, należy uwzględnić rzeczywiste obciążenie które będzie przenoszone, a nie parametry znamionowe źródła napędu.

SERIA M

JEDNOSTKI Z WENTYLATOREM

Oznaczenie w kolumnie 10

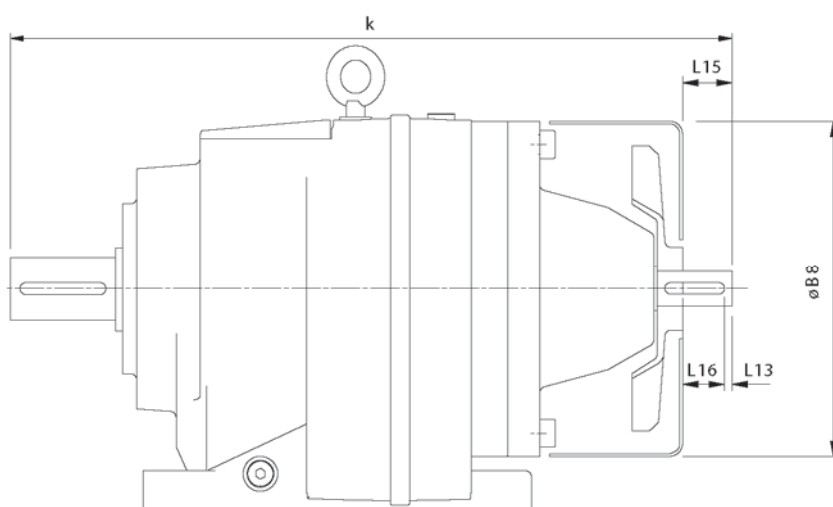
Dla przekładni z wentylatorem, należy wpisać  w kolumnie 10

lub w przypadku stosowania przekładni z blokadą ruchu wstecznego:

- Kierunek obrotów wału wyjściowego zgodny z ruchem wskazówek zegara
- Kierunek obrotów wału wyjściowego przeciwny do ruchów wskazówek zegara

Wymiary jednostek chłodzonych wentylatorem

Przekładnie dwustopniowe




Szczegóły czopa jak
w standardowej
jednostce

Wielkość	ØB8	k	L13	L15	L16
M0722	225	440	5	35	30
M0822	265	555	5	45	40
M0921	320	660	5	65	60
M1021	380	782	10	95	85
M1321	420	907	10	85	75
M1421	480	1022	10	85	75

MODUŁ BLOKADY RUCHU WSTECZNEGO PRZEKŁADNI

Przekładnie wymienione poniżej mogą być wyposażone w wewnętrzną blokadę ruchu wstecznego. Nie ma to wpływu na zewnętrzne wymiary jednostki. Blokada ruchu wstecznego posiada wysokiej jakości zapadki odśrodkowe, które nie zużywają się, kiedy prędkość obrotowa wału wyjściowego przekracza prędkość obrotową zadziałania n_{min} . Aby zapewnić prawidłowe działanie, wyjściowa prędkość obrotowa musi przekraczać prędkość obrotową zadziałania. Dotyczy temperatury otoczenia od -40°C do $+50^{\circ}\text{C}$.

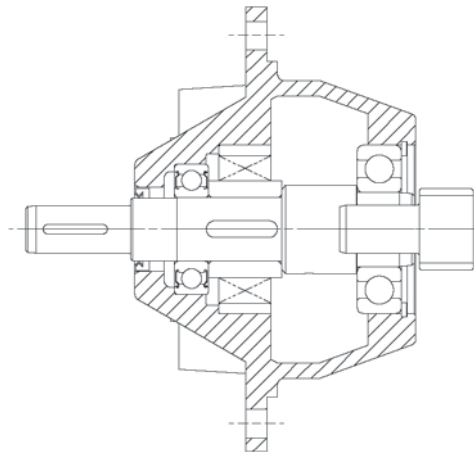
Oznaczenie w kolumnie 10

Dla przekładni z blokadą ruchu wstecznego należy wpisać

W - dla kierunku obrotów CCW
(lub Z w przypadku stosowania przekładni z wentylatorem)

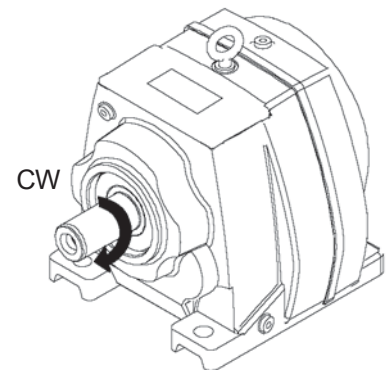
X - dla kierunku obrotów CW
(lub Y w przypadku stosowania przekładni z wentylatorem)

Wielkość przekładni	Prędkość obrotowa zadziałania n_{min} (na wale wejściowym) [obr/min]	Moment obrotowy blokujący T_{max} (na wale wejściowym) [Nm]
M0422	800	100
M0522	800	100
M0622	800	100
M0712	670	170
M0722	670	170
M0732	800	100
M0822	670	300
M0832	670	170
M0921	620	940
M0931	670	300
M1021	550	1260
M1031	670	300
M1321	550	2400
M1331	550	2400
M1421	550	2400
M1431	550	2400



Przy składaniu zamówienia należy określić kierunek obrotu, patrząc od strony wałka wyjściowego (w sposób pokazany na schemacie)

CW	-	Swobodny ruch obrotowy	-	Zgodnie z ruchem wskazówek zegara
		Zablokowany	-	Przeciwnie do ruchu wskazówek zegara
AC	-	Swobodny ruch obrotowy	-	Przeciwnie do ruchu wskazówek zegara
		Zablokowany	-	Zgodnie z ruchem wskazówek zegara



SERIA M

SPECYFIKACJE WAGOWE DO WYSYŁEK

Wielkość przekładni i ilość stopni przełożeń		M0122	M0132	M0222	M0232	M0322	M0332	M0342	M0352	M0422	M0432	M0442	M0452	M0522	M0532	M0542	M0552	M0622	M0632	M0642	M0652	M0722	
Wersja		8,2	8,8	12	13	12	13	21,1	21,7	22	22	33	34	22	22	35	36	27	27	40	41	38	
Motoreduktory	63	Bez silnika	8,9	11	12	14	12	14	22	23		24	36	37		24	36	37		29	41	43	
		Z silnikiem	13	15	17	18	17	18	26	28		28	40	42		28	40	42		33	45	47	
	71	Bez silnika	8,5	10	12	14	12	14	21	23		23	35	37		23	35	37		29	41	42	
		Z silnikiem	15	17	19	20	19	20	28	29		30	42	43		30	42	44		35	47	49	
	80A	Bez silnika	9,0	12	13	14	13	14	22	23	21	24	36	37	22	24	36	38	27	29	41	43	34
		Z silnikiem	19	21	22	24	22	24	31	33	31	33	45	47	31	33	45	47	36	39	51	52	44
	80B	Bez silnika	9,0	12	13	14	13	14	22	23	21	24	36	37	22	24	36	38	27	29	41	43	34
		Z silnikiem	20	23	24	25	24	25	33	34	32	35	47	48	33	35	47	49	38	40	52	54	45
	90S	Bez silnika	10	12	13	16	13	15	23	24	22	24	37	38	23	25	37	38	28	30	42	44	35
		Z silnikiem	23	25	27	30	27	28	36	38	36	38	50	52	36	38	50	52	41	43	55	57	48
	90L	Bez silnika	10	12	13	16	13	15	23	24	22	24	37	38	23	25	37	38	28	30	42	44	35
		Z silnikiem	24	26	28	31	28	29	37	39	37	39	51	53	37	39	51	53	42	44	56	58	49
	100L	Bez silnika	12		15		15				25				25								38
		Z silnikiem	36		39		39				49				51								62
	112M	Bez silnika	12		15		15				25				25								38
		Z silnikiem	43		46		46				56				56								69
	132S	Bez silnika																					40
		Z silnikiem																					88
	132M	Bez silnika																					40
		Z silnikiem																					92
	160M	Bez silnika																					
		Z silnikiem																					
	160L	Bez silnika																					
		Z silnikiem																					

WSZYSTKIE CIĘŻARY PODANO W KG

WSZYSTKIE CIĘŻARY PODANO BEZ OLEJU

SERIA M

SPECYFIKACJE WAGOWE DO WYSYŁEK

Wielkość przekadni i ilość stopni przełożeń		M0732	M0742	M0752	M0822	M0832	M0842	M0852	M0921	M0931	M0941	M0951	M1021	M1031	M1041	M1051	M1321	M1331	M1341	M1351	M1421	M1431	M1441	M1451	
Wersja		39	48	49	67	74	96	96	11 4	123	140	140	170	179	204	206	248	270	279	280	360	405	395	396	
Motoreduktory	80A	Bez silnika	39	48	52	73	71	96	99	11 7	127	145	148		182	194	199			336	342			446	452
		Z silnikiem	49	57	61	82	81	106	108	127	137	154	157		192	203	209			346	351			456	461
	80B	Bez silnika	39	48	52	73	71	96	99	11 7	127	145	148		182	194	199			336	342			446	452
		Z silnikiem	50	59	63	84	82	107	11 0	128	138	156	159		193	205	210			347	353			457	463
	90S	Bez silnika	40	48	52	73	72	97	100	11 7	127	145	149		182	194	200			337	342			445	450
		Z silnikiem	53	62	66	86	85	11 0	11 3	131	141	159	162		196	208	213			350	356			458	464
	90L	Bez silnika	40	48	52	73	72	97	100	11 7	127	145	149		182	194	200			337	342			445	450
		Z silnikiem	54	63	67	87	86	111	11 4	132	142	160	163		197	209	214			351	357			459	465
	100L	Bez silnika	39			73	75	97		11 7	127	145		163	182	197	203	239	271	340	345	344	394	450	455
		Z silnikiem	63			97	99	121		141	151	169		187	206	221	227	263	295	364	369	368	418	474	479
	112M	Bez silnika	43			73	75			11 7	127			163	182	197	203	239	271	340	345	344	394	450	455
		Z silnikiem	74			104	106			148	158			194	213	228	234	270	302	371	376	375	425	481	486
	132S	Bez silnika				72				11 7				163	182	199		239	271	342	347	344	394	452	
		Z silnikiem				120				165				2 11	230	247		287	319	390	395	392	442	500	
	132M	Bez silnika				72				11 7				163	182	199		239	271	342	347	344	394	452	
		Z silnikiem				124				169				215	234	251		291	323	394	399	396	446	504	
	160M	Bez silnika				72				124				172	189			247	279			357	402		
		Z silnikiem				153				205				253	270			328	360			438	483		
	160L	Bez silnika				72				124				172	189			247	279			357	402		
		Z silnikiem				167				219				267	284			342	374			452	497		
	180M	Bez silnika								124				172	189			247	279			357	402		
		Z silnikiem								291				339	356			414	446			524	569		
	180L	Bez silnika								124				172	189			247	279			357	402		
		Z silnikiem								305				353	370			428	460			538	583		
	200L	Bez silnika								124				172				247	279			357	402		
		Z silnikiem								356				404				479	5 11			589	634		
	225S	Bez silnika								138				186				261	293			371	416		
		Z silnikiem								425				473				548	580			658	703		
225M	Bez silnika								138				186				261	293			371	416			
	Z silnikiem								460				508				583	615			693	738			
250M	Bez silnika																310				420				
	Z silnikiem																695				805				
280S	Bez silnika																310				420				
	Z silnikiem																820				930				
280M	Bez silnika																310				420				
	Z silnikiem																910				1020				

WSZYSTKIE CIĘŻARY PODANO W KG

WSZYSTKIE CIĘŻARY PODANO BEZ OLEJU

WAŻNE INFORMACJE

Informacje dotyczące bezpieczeństwa użytkowania produktu

Informacja ogólna - Poniższe informacje są ważne dla zapewnienia bezpieczeństwa. Pracownicy uczestniczący w doborze urządzeń przenoszenia mocy, odpowiedzialni za projektowanie maszyn w których przekładnie będą zastosowane, oraz pracownicy uczestniczący w instalacji, użytkowaniu i konserwacji muszą być zaznajomieni z tymi informacjami.

Nasze urządzenia będą działały bezpiecznie pod warunkiem, że będą dobrane, zainstalowane, użytkowane i konserwowane w prawidłowy sposób. Tak samo jak w przypadku wszystkich urządzeń do przenoszenia mocy, w celu zapewnienia bezpieczeństwa eksploatacji należy **stosować środki ostrożności** wskazane w poniższych paragrafach.

Potencjalne zagrożenia niekoniecznie wymienione są w kolejności określającej wagę zagrożenia, ponieważ poziom zagrożenia zmienia się w zależności od określonych okoliczności. Z tego względu, ważne jest aby w całości przeanalizować listę potencjalnych zagrożeń:

- 1) **Pożar/Eksplozja**
 - (a) W przekładniach tworzą się pary i mgły olejowe. Dlatego, stosowanie otwartego ognia w pobliżu otworów przekładni jest niebezpieczne ze względu na ryzyko pożaru lub eksplozji.
 - (b) W przypadku pożaru lub poważnego przegrzania (powyżej 300 °C), niektóre materiały (guma, tworzywa sztuczne, itp.) mogą ulegać rozpadowi i wytwarzać opary. Należy zachować ostrożność, aby uniknąć wystawienia na działanie oparów. Pozostałości spalonych lub przegrzanych tworzyw sztucznych/materiałów gumowych należy przenosić stosując gumowe rękawice ochronne.
- 2) **Oslony** - Wałki obrotowe i sprzęgła muszą być osłonięte w celu wyeliminowania ryzyka zetknięcia się z obrotowymi elementami lub wciągnięcia ubrania pracownika w maszynę. Osłony muszą mieć sztywną konstrukcję i muszą być stabilnie zamocowane.
- 3) **Hałas** - Szybkoobrotowe przekładnie i maszyny napędzane z użyciem przekładni mogą generować hałas, którego poziom jest szkodliwy dla słuchu w przypadku przedłużonego wystawienia na jego działanie. W takich przypadkach, należy zapewnić ochroniacze słuchu dla pracowników. Należy zwrócić się do działu odpowiedzialnego za przepisy dotyczące zatrudnienia w celu ograniczenia narażenia pracowników na działanie hałasu.
- 4) **Podnoszenie** - Jeżeli przekładnie są w nie wyposażone (dotyczy większych jednostek), podnoszenie należy wykonywać tylko z użyciem punktów podnoszenia lub śrub oczkowych (pozycje punktów podnoszenia podano w instrukcji użytkowania i obsługi lub na ogólnych rysunkach zestawieniowych). Nieprzestrzeganie nakazu stosowania zalecanych punktów podnoszenia może doprowadzić do obrażeń ciała pracowników i/lub uszkodzenia urządzenia lub maszyn znajdujących się w pobliżu. Należy zachowywać bezpieczną odległość od podniesionego urządzenia.
- 5) **Środki smarne i smarowanie**
 - (a) Przedłużony kontakt ze środkami smarnymi może być szkodliwy dla skóry. Podczas stosowania środków smarnych należy przestrzegać instrukcji określonych przez ich producenta.
 - (b) Przed uruchomieniem należy sprawdzić stan nasmarowania urządzeń. Należy przeczytać i stosować się do wszelkich instrukcji podanych na tabliczce dotyczącej smarowania i w dokumentacji dotyczącej instalacji i konserwacji. Należy przestrzegać instrukcji podanych na etykietach ostrzegawczych. W przeciwnym razie, może dojść do mechanicznego uszkodzenia urządzenia, a w ekstremalnych przypadkach, do obrażeń ciała pracowników.
- 6) **Urządzenia elektryczne** - Należy stosować się do ostrzeżeń o zagrożeniach umieszczonych na urządzeniach i odłączać zasilanie przed rozpoczęciem prac dotyczących przekładni lub współpracujących urządzeń, aby zapobiec przypadkowemu uruchomieniu urządzenia.
- 7) **Instalacja, konserwacja i przechowywanie**
 - (a) W przypadku, gdy urządzenie ma być przechowywane w magazynie, przez okres dłuższy niż 6 miesięcy, przed instalacją lub uruchomieniem, należy skonsultować się z Biurem Technicznym w kwestii spełnienia specjalnych wymogów dotyczących zabezpieczenia urządzenia. Jeżeli nie zostało to uzgodnione, urządzenie musi być przechowywane w budynku zabezpieczonym przed ekstremalnymi temperaturami i wilgocią, aby zapobiec pogorszeniu jego stanu technicznego.

Elementy obrotowe (koła zębate i wałki) należy raz na miesiąc obrócić o kilka obrotów (aby zapobiec zjawisku Brinella - powstawaniu na bieżniach łożysk kulkowych odcisków, spowodowanych naciskiem nieruchomych kulek).

 - (b) Zewnętrzne elementy dostarczanych przekładni mogą być zabezpieczone za pomocą materiałów zabezpieczających, tj. owinięte woskową taśmą zabezpieczającą lub pokryte warstwą woskowego środka zabezpieczającego. Podczas usuwania tych materiałów należy nosić rękawice ochronne. Taśmę zabezpieczającą można usuwać ręcznie, a warstwę środka zabezpieczającego za pomocą rozpuszczalnika (benzyny ekstrakcyjnej).

Środki zabezpieczające nałożone na wewnętrzne części przekładni nie wymagają usunięcia przed rozpoczęciem eksploatacji.

 - (c) Instalacja musi być wykonywana zgodnie z instrukcjami producenta i musi być przeprowadzana przez odpowiednio wykwalifikowany personel.
 - (d) Przed rozpoczęciem prac dotyczących przekładni lub współpracujących urządzeń, należy odłączyć zasilanie i upewnić się, że system nie jest obciążony, aby wyeliminować ryzyko jakiegokolwiek nieoczekiwane ruchu maszyny. W razie konieczności, należy zapewnić mechaniczne środki uniemożliwiające ruch lub obrót elementów maszyny. Po zakończeniu prac, należy koniecznie zdemontować takie elementy zabezpieczające.
 - (e) Należy zapewnić prawidłową konserwację eksploatowanych przekładni. Do wykonywania napraw i prac konserwacyjnych, należy stosować tylko odpowiednie narzędzia i zatwierdzone przez nas części zamienne. Przed demontażem urządzenia lub rozpoczęciem prac konserwacyjnych należy zapoznać się z treścią Instrukcji dotyczącej konserwacji.
- 8) **Gorące powierzchnie i środki smarne**
 - (a) Podczas pracy, przekładnie mogą nagrzewać się do tego stopnia, że mogą powodować oparzenia skóry w przypadku dotknięcia. Należy zachowywać ostrożność, aby uniknąć przypadkowego dotknięcia takich powierzchni.
 - (b) Po dłuższym okresie działania, środek smarny w przekładniach i układach smarowania może nagrzać się do takiej temperatury, że może spowodować oparzenia. Przed rozpoczęciem prac serwisowych lub regulacji, należy odczekać aż urządzenie ostygnie.
- 9) **Dobór i konstrukcja**
 - (a) W przypadku, gdy przekładnie wyposażone są w blokadę ruchu wstecznego, należy zapewnić systemy rezerwowe na wypadek awarii blokady, która może spowodować zagrożenie dla personelu lub uszkodzenie urządzenia.
 - (b) Urządzenia napędowe i napędzane muszą być odpowiednio dobrane, aby zapewnić prawidłowe działanie kompletnej instalacji i uniemożliwić występowanie krytycznych prędkości obrotowych, drgań skrętnych, itp.
 - (c) Urządzenie nie może być eksploatowane w środowisku lub przy prędkościach obrotowych, mocach, momentach obrotowych lub obciążeniach zewnętrznych wykraczających poza zakres znamionowych parametrów konstrukcyjnych.
 - (d) Ponieważ udoskonalenia konstrukcji są wprowadzane w sposób ciągły, zawartość tego katalogu nie może być uznawana za wiążącą w odniesieniu do danych szczegółowych, a rysunki i parametry jednostek podlegają zmianom bez uprzedniego powiadomienia.

Powyższe instrukcje zostały opracowane na podstawie aktualnego stanu wiedzy i naszej najlepszej oceny potencjalnych zagrożeń występujących przy eksploatacji przekładni.

Wszelkie dodatkowe informacje lub wymagane wyjaśnienia można uzyskać po skontaktowaniu się z naszym Biurem Technicznym.

DANE KONTAKTOWE

AUSTRALIA

Radicon Transmission (Australia) PTY Ltd

Australia
Tel: +61 421 822 315

EUROPA

Benzler TBA BV

Jachthavenweg 2
NL-5928 NT Venlo

Niemcy
Tel: 0800 350 40 00
Fax: 0800 350 40 01

Włochy
Tel: +39 02 824 3511

Holandia i reszta Europy
Tel: +31 77 324 59 00
Fax: +31 77 324 59 01

INDIE

Elecon. Engineering Company Ltd.

Anand Sojitra Road
Vallabh Vidyanagar
388120 Gujarat
India

Tel: +91 2692 236513
Fax: +91 2692 227484

DANIA

Benzler Transmission A/S

Dalager 1
DK-2605 Brøndby,
Dania

Tel: +45 36 34 03 00
Fax: +45 36 77 02 42

FINLANDIA

Oy Benzler AB

Vanha Talvitie 3C
FI-00580 Helsingfors,
Finlandia

Tel: +358 9 340 1716
Fax: +358 10 296 2072

SZWECJA I NORWEGIA

AB Benzlers

Porfyrgatan
254 68 Helsingborg
Szwecja

Tel: +46 42 18 68 00
Fax: +46 42 21 88 03

TAJLANDIA

Radicon Transmission (Thailand) Ltd

700/43 Moo 6
Amata Nakorn Industrial Estate
Tumbol Klontumru
Muang,
Chonburi
20000
Tajlandia

Tel: +66 3845 9044
Fax: +66 3821 3655

WIELKA BRYTANIA

Radicon Transmission UK Ltd

Unit J3
Lowfields Business Park,
Lowfields Way, Elland
West Yorkshire, HX5 9DA

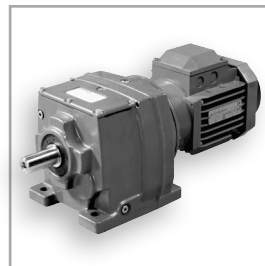
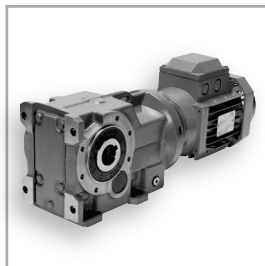
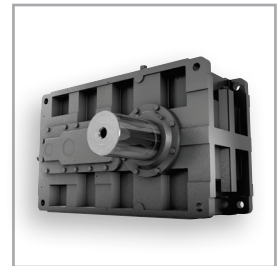
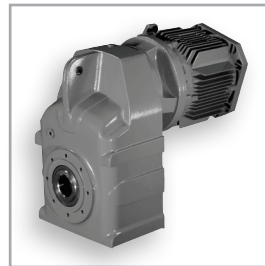
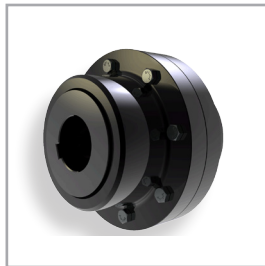
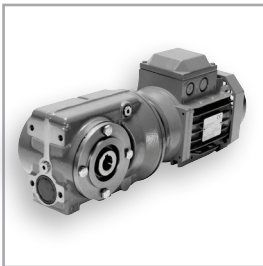
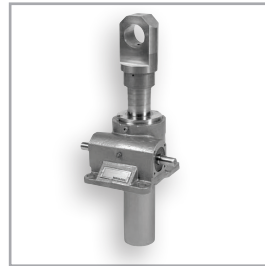
Tel: +44 1484 465 800
Fax: +44 1484 465 801

USA

Radicon Drive Systems, Inc.

2475 Alft Lane
Elgin
Chicago
Illinois
60124
USA

Tel: +1 847 593 9910
Fax: +1 847 593 9950



benzlers 
radicon 

Benzlers

Dania +45 36 340300
Finlandia +358 9 3401716
Niemcy +49 800 3504000
Włochy +39 02 824 3511
Szwecja +46 42 186800
Holandia +31 77 3245900
www.benzlers.com

Radicon

Tajlandia +66 38459044
Wielka Brytania +44 1484 465800
USA +1 847 5939910
www.radicon.com