

radicon

with you at every turn

benzlers

with you at every turn

Série BS Réducteur compact roue et vis sans fin

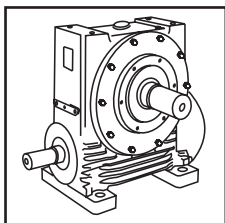


Technique
4kW / 315 Nm

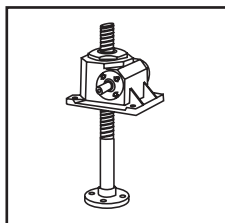
Réducteur roue et vis sans fin
CBS-2.00FR1211

PRODUITS DE LA GAMME

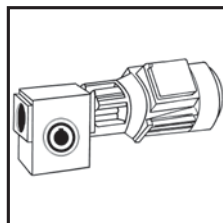
S'appliquant à de nombreux domaines comme l'alimentaire, l'énergie, les mines, la métallurgie, l'automobile, l'aérospatial et la marine, nos solutions d'entraînements mécaniques se démarquent très nettement des produits concurrents.



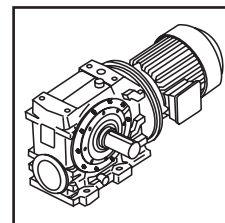
Série A
Réducteurs et moto-réducteurs à vis sans fin à simple et double réduction



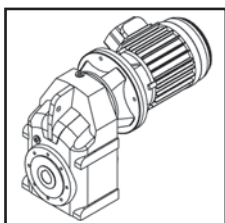
Série BD
Vérins mécaniques - type roue et vis



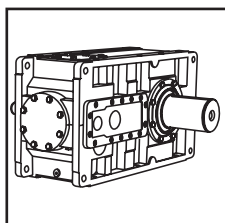
Série BS
Réducteurs compacts à roue et vis sans fin



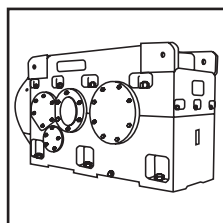
Série C
Réducteurs et moto-réducteurs à roue et vis sans fin et denture hélicoïdale à sortie perpendiculaire



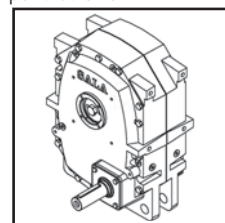
Série F
Réducteurs et moto-réducteurs à arbres parallèles et denture hélicoïdale



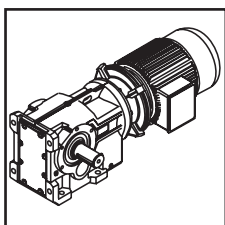
Séries G
Réducteurs à denture hélicoïdale, arbres parallèles ou sortie perpendiculaire



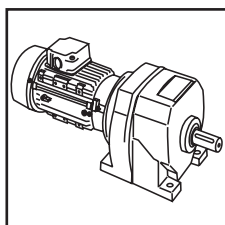
Série H
Réducteurs de grandes tailles à denture hélicoïdale, à arbre parallèles ou à sortie perpendiculaire



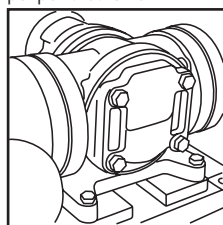
Série J
Réducteurs à denture hélicoïdale montés sur arbre



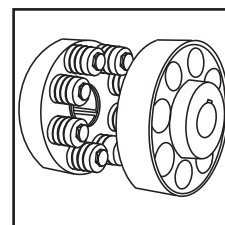
Série K
Motoréducteurs et réducteurs à denture hélicoïdale et sortie perpendiculaire



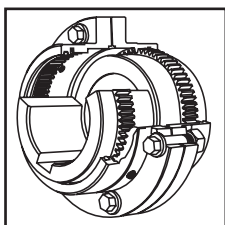
Série M
Réducteurs et moto-réducteurs à denture hélicoïdale et sortie coaxiale



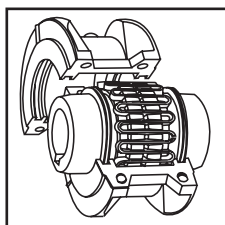
Pompe à engrenages Rotoid
Pompe de lubrification et de transfert de fluide



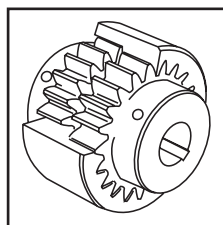
Série X
Accouplements flexibles avec goujons et douilles en élastomère



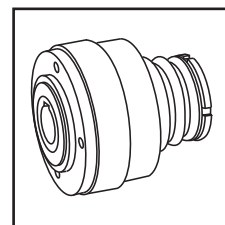
Série X
Accouplements à denture pour couples élevés



Série X
Accouplements flexibles à double ressort acier



Série X
Accouplements Nylicon avec manchon nylon



Série X
Limiteurs de couple Mécanisme de protection contre les surcharges



Nous offrons une large gamme de services de réparation et une longue expérience dans le domaine de la réparation de transmissions complexes et critiques dans de nombreux secteurs industriels.

Nous pouvons créer des solutions de transmission conçues sur mesure de toutes tailles et de toutes configurations.

ATEX

Conformité assurée



L'entière conformité à la Directive ATEX concernant la sécurité des équipements industriels destinés à être utilisés en atmosphères potentiellement explosibles est garantie pour les utilisateurs de nos appareils comportant des réducteurs.

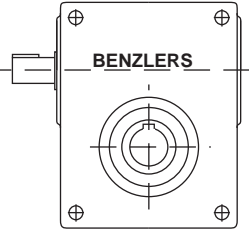
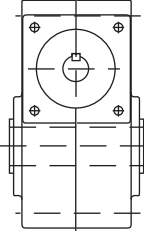
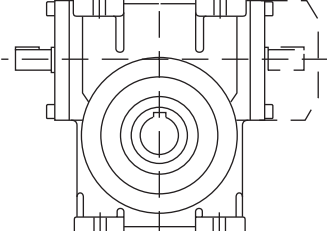
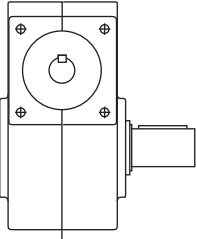
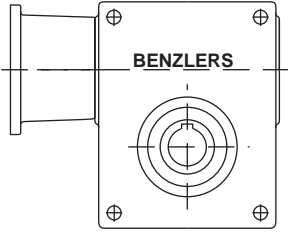
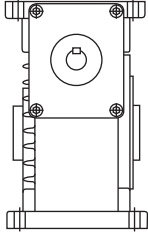
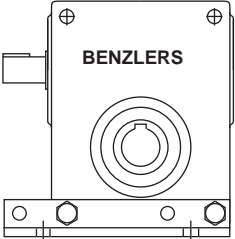
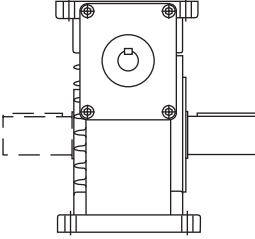
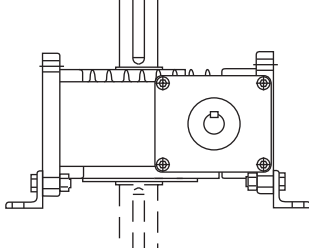
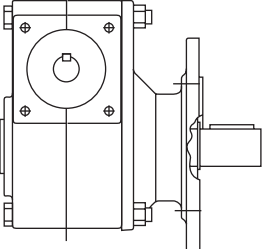
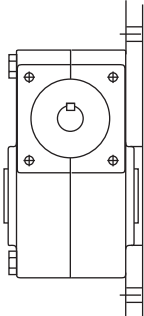
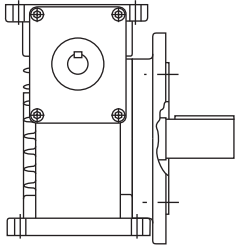
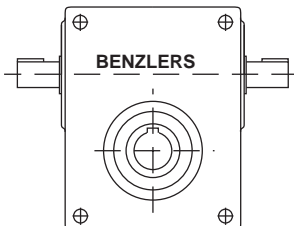
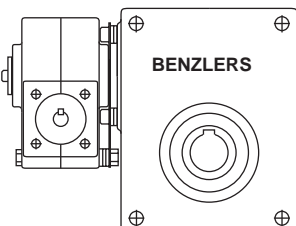
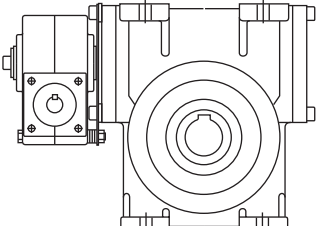
Une certification est disponible pour les réducteurs et motoréducteurs standard dont la plaque signalétique porte les marquages CE et Ex, le nom et la ville du fabricant, la désignation de la série ou du type, le numéro de série, l'année de fabrication, le symbole Ex et le groupe/la catégorie de l'équipement.

La Directive ATEX 94/9/CE (également désignée par ATEX 95 ou ATEX 100A) et la directive concernant le marquage CE s'appliquent dans tous les États membres de la CE. Le respect de la conformité est obligatoire pour les concepteurs, les fabricants ou les fournisseurs d'équipements électriques et non électriques destinés à être utilisés dans des atmosphères potentiellement explosibles dues à la présence de gaz, vapeurs, brouillards et poussières inflammables,.

Des réducteurs standard conformes aux normes Ex peuvent être fournis pour les équipements du groupe 2 ou 3 des industries de surface dans les zones dangereuses classées 1 et 2 pour les gaz, les vapeurs et les brouillards et dans les zones 21 et 22 pour les poussières.

TABLE DES MATIÈRES

Informations techniques _____	4
Sélection des réducteurs et motoréducteurs à vis sans fin _____	5
Motoréducteur à vis sans fin	
Puissances nominales - Vitesses de sortie _____	11
Dimensions _____	21
Réducteurs à vis sans fin	
Puissances nominales - Vitesses de sortie _____	33
Dimensions _____	40
Réducteur avec classification environnementale _____	50
Instructions de montage et de maintenance _____	53
Questionnaire _____	54

<p>BS 40-71</p>  <p>Arbre d'entrée simple</p>	<p>BS 40-71</p>  <p>Arbre creux</p>	<p>BS 40-71</p>  <p>Arbre d'entrée simple</p>
<p>BS 40-71</p>  <p>Arbre de sortie</p>	<p>BS 40-71</p>  <p>Bride de moteur</p>	<p>BS 40-71</p>  <p>Arbre creux</p>
<p>BS 40-71</p>  <p>Pattes</p>	<p>BS 40-71</p>  <p>Pattes</p>	<p>BS 40-71</p>  <p>Horizontal</p>
<p>BS 40-71</p>  <p>Bride de sortie</p>	<p>BS 40-71</p>  <p>Boulonner le réducteur sur un mur ou une assise horizontale sans patte ni bride</p>	<p>BS 40-71</p>  <p>Bride de sortie</p>
<p>BS 40-71</p>  <p>Double arbre d'entrée</p>	<p>BS 40-71</p>  <p>Double réducteur à vis sans fin</p>	<p>BS 40-71</p>  <p>Double réducteur à vis sans fin</p>

INFORMATIONS TECHNIQUES

Les réducteurs à vis sans fin Benzler BS 40-71 comportent un carter symétrique en aluminium. Le carter des modèles B8 et 112 est en fonte.

La roue à vis est fabriquée en bronze moulé par coulée centrifuge et la vis sans fin est cémentée et rectifiée.

Tous les raccordements de moteur sont conformes aux normes IEC et le modèle BS 40-112 est équipé d'un accouplement flexible. Les avantages sont les suivants :

- La vis sans fin est montée avec deux paliers séparés, qui ne sont pas connectés avec les paliers du moteur. Il en résulte une plus longue durée de vie et une plus grande souplesse de l'entraînement.
- Souplesse de démarrage et d'arrêt avec l'accouplement flexible pour les tailles 40 à 112.
- Absence de fuite d'huile dans le moteur.
- Possibilité de remplacer le moteur sans démonter le réducteur.
- Possibilité d'utiliser tous les types de moteur avec bride IEC.

Le motoréducteur à vis sans fin est disponible pour un montage sur socle, sur bride ou bras de couple et peut être installé en toute position.

Le réducteur peut être combiné aux autres réducteurs Benzlers de la gamme hélicoïdale et à vis sans fin afin d'obtenir des vitesses de sortie très faibles. Toutes les données de ce catalogue s'appliquent aux moteurs standards ABB et aux moteurs à frein Benzlers.

Brides de moteur

Les brides de moteur d'une taille allant jusqu'à IEC 112 sont fabriquées en aluminium et sont disponibles en B5 et B14. Les brides plus importantes sont en fonte et disponibles en B5. Un accouplement avec un arbre creux fini est toujours fourni avec la bride de moteur.

Pattes

Les pattes peuvent être montées sans modification.

Arbre de sortie

Un arbre sortant simple ou double peut être monté sur l'arbre creux. Les arbres de sortie sont verrouillés en position avec des clavettes et des bagues de blocage. Le modèle BS 88-112 présente une exécution standard, un arbre sortant simple ou un arbre creux.

Bride de sortie

Une bride de sortie peut facilement être montée sur le réducteur. Le carter BS 40-71 peut également être installé sur un mur ou une assise horizontale et boulonné grâce aux 4 trous du carter permettant le passage des boulons.

Patte de retenue

Les réducteurs à arbre creux peuvent être fournis avec une patte de retenue et un bras de couple.

Ventilateur

Le modèle BS 88/112 peut comporter un ventilateur en option.

Peinture

Le modèle BS40-71 est normalement fourni sans peinture. Le modèle BS 40-71 peut être fourni conformément à la classification environnementale M2-M3, voir page 58-59.

Le modèle BS88-112 est normalement fourni avec une peinture standard qui est une peinture alkyde de couleur bleu Benzler (RAL5015).

SÉLECTION DES RÉDUCTEURS ET MOTORÉDUCTEURS

Les puissances et couples nominaux des réducteurs des pages 40-47 sont donnés pour un facteur de service 1,0. Le facteur de service des motoréducteurs est donné après les vitesses de sortie. Le facteur de service 1,0 est valable pour un fonctionnement continu sans à-coups 8 heures par jour et avec 10 à 200 démarrages par heure. L'inertie de la machine entraînée est inférieure de 20% à celle du moteur électrique. Les charges à à-coups occasionnels ne peuvent pas dépasser 10,8 fois la charge nominale du réducteur pour un facteur de service de 1,0.

Définition des tailles

- Déterminer la puissance ou le couple nécessaire P_e , le rapport T_{2b} (i) ou bien la vitesse de sortie (n_2).
- En se basant sur le type de charge/machine entraînée, les heures/jours de fonctionnement et le nombre de démarrages/heure, sélectionner le facteur de service f_b (pages 6-7).
- Calculer $T_2 \geq T_{2b} \times f_b$.
- Choisir le réducteur pages 40 à 47 en fonction des points suivants : $T_2 \geq T_{2b} \times f_b$ au rapport (i) ou vitesse (n_2) nécessaire.
Noter le rendement.
Par exemple BS40 rapport 6,67:1, code A
 $\eta = 86\%$ à $n_1 = 1430$ tr/min.
- Calculer $P_1 = P_e \times f_b \times \frac{1}{\eta}$
Choisir un moteur de taille supérieure $P_m \geq P_1$
Par exemple, pour $P_1 \geq 0,42$ kW, choisir 0,55 kW.
- Choisir un motoréducteur à vis sans fin aux pages 12-24.
Par exemple, un modèle BS40A avec un moteur 80A4.
- Vérifier que les charges à à-coups occasionnels ne dépassent pas 1,8 fois la charge nominale du réducteur pour un facteur de service de 1,0.
 $T_{2max} \geq T_2 \times 1,8$
- Vérifier que les charges radiales et les poussées radiales ne sont pas dépassées.
- Vérifier que les vitesses d'entrée et les indices thermiques maximaux ne sont pas dépassés.

10. Pour les conditions autres que celles décrites ci-dessus, par exemple pour des environnements extrêmes, des systèmes à forte inertie ou autre, prière de contacter nos Ingénieurs Produits.

Formules :

$$T_{2b} = \frac{P_e \times 9550}{n_2} \text{ (Nm)}$$

$$T_2 \geq T_{2b} \times f_b \text{ (Nm)}$$

$$P_1 = P_e \times f_b \times \frac{1}{\eta} \text{ (kW)}$$

$$P_m \geq P_1 \text{ (kW)}$$

$$T_{2max} \geq T_2 \times 1,8 \text{ (Nm)}$$

$$J_{e, red} = J_e \times \left(\frac{n_2}{n_1} \right)^2 \text{ (kgm}^2\text{)}$$

$$T_2 = \text{Couple de sortie nominal, Nm pages 12-24, 40-47)}$$

$$T_{2b} = \text{Couple exigé, Nm}$$

$$T_{2max} = \text{Couple maximal occasionnel, Nm}$$

$$P_1 = \text{Puissance d'entrée exigée, kW}$$

$$P_e = \text{Puissance exigée de la machine entraînée, kW}$$

$$P_m = \text{Puissance du moteur}$$

$$n_1 = \text{Vitesse d'entrée, tr/min}$$

$$n_2 = \text{Vitesse de sortie, tr/min}$$

$$f_b = \text{Facteur de service}$$

$$\eta = \text{Rendement du réducteur}$$

$$J_{e, red} = \text{Inertie du réducteur, kgm}^2\text{}$$

$$J_e = \text{Inertie de la machine entraînée, kgm}^2\text{}$$

$$J_m = \text{Inertie du moteur, kgm}^2\text{}$$

Classification des charges	Description Moment d'inertie	Exemple
I	$J_{e, red} \leq 0,2 \times J_m$ Machines avec charge uniforme et sans à-coups	Convoyeurs et élévateurs chargés de manière uniforme. Pompes et ventilateurs centrifuges. Agitateurs et malaxeurs pour des liquides et semi-liquides sans particules solides.
I a	$J_{e, red} \leq J_m$ Machines avec de petits à-coups et de petites variations de charge	Convoyeurs plus importants. Pompes alternatives avec 3 cylindres ou plus. Agitateurs et malaxeurs pour des fluides avec une forte viscosité et/ou des particules solides.
II	$J_{e, red} \leq 3 \times J_m$ Machines avec des à-coups modérés et une charge variable	Convoyeurs plus importants. Pompes alternatives avec 3 cylindres ou plus. Agitateurs et malaxeurs pour des fluides avec une forte viscosité et/ou des particules solides.
III	$J_{e, red} \leq 10 \times J_m$ Machines avec de très forts à-coups et une accélération de grosses masses	Gros agitateurs et malaxeurs. Pompes alternatives avec 1 ou 2 cylindres. Broyeurs, laminoirs et presses. Vibreurs et agitateurs

Facteurs de service

Tableau 1. Facteur de service f_b

Nombre d'heures de fonctionnement	4 heures			8 heures			16 heures			24 heures		
	<10	10-200	>200	<10	10-200	>200	<10	10-200	>200	<10	10-200	>200
Nbre. de démarrages par heure												
Classification des charges												
I	0,8	0,9	1,0	0,9	1,0	1,1	1,1	1,2	1,3	1,3	1,4	1,5
Ia	1,1	1,2	1,3	1,1	1,3	1,5	1,3	1,5	1,6	1,4	1,6	1,8
II	1,3	1,4	1,6	1,3	1,6	1,8	1,4	1,7	1,9	1,5	1,8	2,0
III	1,5	1,6	1,8	1,6	1,8	2,0	1,7	1,9	2,1	1,8	2,0	2,2

Tableau 2. Facteur de température ambiante f_t

Pour les températures ambiantes autres que 20° C, toujours multiplier l'indice thermique par les facteurs suivants :

°C Celsius	-40	-30	-20	-10	+/- 0	10	20	30	40	50
f_t	1,80	1,67	1,53	1,40	1,27	1,13	1,00	0,87	0,73	0,60

Tableau 3. Facteur du ventilateur f_f

Si le réducteur ne comporte pas de ventilateur et si le moteur n'est pas directement accouplé par bride au réducteur, multiplier l'indice thermique par les facteurs suivants.

Vitesse d'entrée N1 (tr/min)	10	100	300	750	1000	1500	3000
f_f	1	0,95	0,74	0,63	0,65	0,69	0,77

Points de contrôle

Les forces admissibles sur les arbres du réducteur sont déterminées par la durée de vie des paliers et la force exercée sur les arbres et le carter du réducteur. Les forces radiales, forces de poussée exclue. Sur les page 12-24 des puissances nominales, la force radiale admissible sur l'arbre de sortie est donnée pour chaque vitesse de sortie. La valeur est seulement valable si la force est appliquée au centre de l'arbre de sortie. Si la force est appliquée en un autre point, la force radiale admissible est donnée par les formules suivantes :

Forces radiales

Durée de vie des paliers : $F_{r,x} = \frac{a}{(f+x)} F_{r2}$

Force sur l'arbre : $F_{r,x} = \frac{c}{x} F_{r2}$

Force sur le carter du réducteur : $F_{r,x} = \frac{d}{(g+x)} F_{r2max}$

$F_{r,x}$ = Force radiale maxi. (N)

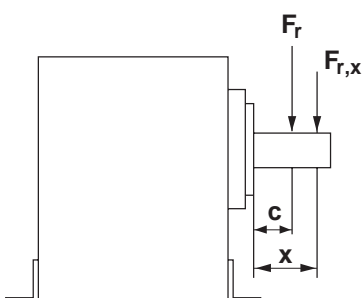
F_{r2} = Force radiale en fonction des puissances nominales (N)

F_{r2max} = Limite supérieure de la force radiale. Ne peut être dépassée (N)

a, d, f, g = Mesures internes (mm)

x = Distance à la force radiale (mm)

c = Demi-longueur d'arbre (mm)



Type/Taille	a	c	d	f	g	F_{r2max} (N)
40	90,5	18	101,5	72,5	83,5	2 000
50	96,5	21	110,0	75,5	89,0	2 700
63	107,0	29	122,0	78,0	93,0	4 000
71	127,5	29	142,5	98,5	113,5	5 000
88	152,5	41	181,0	111,5	140,0	10 000
112	175,0	41	210,5	134,0	169,5	15 000

Charge radiale

Si un pignon, une roue dentée ou une poulie est monté (e) sur un arbre, un contrôle des charge doit être réalisé. La charge radiale au milieu de l'arbre ne peut dépasser les valeurs données dans les tableaux ci-dessous. Pour le calcul du diamètre minimal admissible, la formule suivante doit être utilisée :

$$D_{\min} = \frac{2000 \times T_{2b} \times f_e \times f_b}{Fr2} \text{ mm}$$

$$T_{2b} = \text{Couple nécessaire (Nm)}$$

$$T_{2b} = \frac{P_e \times 9\,550}{n_2} \text{ Nm}$$

P_e = Puissance kW

n_2 = Vitesse de sortie (tr/min)

$Fr2$ = Charge radiale admissible (N)

f_b = Facteur de service (tableaux page 7)

f_e = 1,10 pour les pignons

= 1,30 pour les roues dentées

= 1,50 pour les poulies

D_{\min} = Diamètre minimal admissible (mm)

Charge radiale max. au milieu de l'arbre d'entrée (N)

Réducteur	Rapport														
	Fr1	A	B	C	D	E	F	Fx	G	H	I	J	K	L	M
BS 40	180	135	100	95	80	70	-	50	45	45	40	30	-	-	-
50	215	190	155	115	100	80	70	65	55	55	40	-	-	-	-
63	385	305	255	210	165	155	125	115	100	100	75	45	-	-	-
71	400	350	285	240	180	150	-	115	100	100	60	45	-	-	-
88	925	635	470	405	335	305	-	235	200	200	190	145	100	65	65
112	1375	930	740	580	505	425	-	340	295	295	255	160	125	105	105

Poussée axiale max. sur l'arbre de sortie (N)

Réducteur	Rapport														
	A	B	C	D	E	F	Fx	G	H	I	J	K	L	M	
40	2000	2000	2000	2000	2000	2000	-	2000	2000	2000	2000	2000	-	-	-
50	2500	2500	2500	2500	2500	2500	2500	2500	2500	2500	2500	-	-	-	-
63	3500	3500	3500	3500	3500	3500	3500	3500	3500	3500	3500	3500	-	-	-
71	4500	4500	4500	4500	4500	4500	-	4500	4500	4500	4500	4500	-	-	-
88	7800	10000	10000	10000	10000	10000	-	10000	10000	-	10000	10000	10000	10000	10000
112	10400	14700	15000	15000	15000	15000	-	15000	15000	-	15000	15000	15000	15000	15000

Réversibilité

On parle d'auto-blocage dynamique lorsqu'une force appliquée sur l'arbre de sortie du réducteur ne peut pas entraîner le réducteur lorsque le moteur a été stoppé.

L'auto-blocage dynamique est seulement possible pour des rapports très élevés et des vitesses de sortie très faibles. Aucun des réducteurs à vis fabriqués par BENZLERS n'est totalement dynamique, ni totalement auto-blocant.

On parle d'auto-blocage statique lorsqu'une force appliquée sur l'arbre de sortie du réducteur ne peut pas initier un mouvement.

Pour l'entraînement de charges avec une forte inertie, il faut prendre soin d'avoir un temps de freinage suffisamment long pour éviter la surcharge sur le réducteur.

Lorsqu'un réducteur à vis est utilisé pour une application à court temps de freinage, un réducteur à vis «dynamiquement réversible» représente normalement le meilleur choix.

Les informations sur l'angle d'hélice pour les réducteurs à vis BENZLERS sont données à la page suivante.

Réversibilité en fonction de l'angle de l'hélice

γ	
$\geq 25^\circ$	Réversibilité totale
$12^\circ - 25^\circ$	Statiqument réversible
$8^\circ - 12^\circ$	Auto-blocage statique variable Retour rapide en cas de vibrations Dynamiquement réversible
$5^\circ - 8^\circ$	Statiqument auto-blocant Retour en cas de vibrations Réversibilité dynamique insuffisante
$3^\circ - 5^\circ$	Statiqument auto-blocant Retour rapide en cas de vibrations Réversibilité dynamique faible
$1^\circ - 3^\circ$	Statiqument auto-blocant Aucun retour Faible réversibilité dynamique

SÉRIE BS

Réducteur à vis sans fin BS de Benzlers, données sur les roues à vis sans fin et les vis sans fin

i = Rapport

z = Nombre de filets d'entrée
de la vis sans fin

η_s = Rendement au démarrage

γ = Angle d'hélice

m = Module

η = Rendement en fonctionnement
n1=1430 tr/min

	i	γ	z	m	η_s	η
BS 40	6,67 A	15,52	3	2,5	60	86
	10 B	16,70	3	2	62	85
	15 C	11,31	2	2	53	79
	20 D	8,53	1	3	47	75
	24 E	7,13	1	2,5	43	71
	30 F	5,71	1	2	37	67
	40 G	4,02	1	1,45	30	59
	48 H	3,58	1	1,25	27	56
	60 I	2,86	1	1	23	49
	70 J	3,03	1	0,9	24	44
	84 K	2,53	1	0,75	21	36
BS 50	8 A	17,82	3	3	63	88
	10,5 B	15,07	2	3,5	60	87
	14 C	12,19	2	2,7	55	84
	21 D	7,67	1	3,5	44	77
	24 E	7,07	1	3	39	74
	32 F	5,71	1	2,4	37	71
	37 FX	4,40	1	2	32	66
	42 G	4,29	1	1,8	31	65
	54 H	3,34	1	1,4	26	59
	64 I	2,99	1	1,2	24	55
	80 J	2,86	1	1	23	49
BS 63	7,75 A	18,43	4	3	64	90
	11 B	17,82	3	3	63	88
	14 C	15,07	2	3,5	60	87
	18 D	10,20	2	2,7	51	83
	24,5 E	9,93	2	2,1	50	81
	29 F	7,67	1	3,5	44	77
	37 FX	4,47	1	2,5	32	70
	43 G	5,71	1	2,4	37	71
	51 H	4,76	1	2	33	67
	57 I	4,29	1	1,8	31	65
	73 J	3,34	1	1,4	26	59
	104 K	2,60	1	1	22	46

	i	γ	z	m	η_s	η
BS 71	7,5 A	18,29	4	3,5	64	92
	9,33 B	19,98	3	4	65	91
	12 C	14,04	3	3	58	88
	16 D	12,34	2	3,5	55	87
	21 E	10,20	2	2,7	51	84
	28 F	6,91	1	4	42	79
	37 G	6,12	1	3	39	76
	48 H	4,73	1	2,4	33	71
	63 I	3,55	1	1,8	27	65
	82 J	2,86	1	1,4	23	58
	100 K	2,99	1	1,2	24	54
BS 88	7,25 A	21,80	4	4,5	67	94
	11,75 B	18,43	4	3	64	91
	15,67 C	14,04	3	3	58	89
	19,50 D	9,93	2	3,5	50	87
	23,50 E	9,46	2	3	49	85
	29 F	5,71	1	4,5	38	80
	39 G	5,00	1	3,5	34	77
	47 H	4,76	1	3	33	75
	58 J	4,47	1	2,5	32	72
	71 K	3,37	1	2	26	67
	82 L	3,55	1	1,8	27	66
106 M	2,86	1	1,4	23	57	
BS 112	7 A	22,48	4	6	68	94
	11,5 B	20,85	4	4	66	93
	15,3 C	15,95	3	4	61	91
	19,5 D	11,31	2	4,5	54	88
	23 E	10,78	2	4	52	88
	28 F	5,91	1	6	39	83
	39 G	5,71	1	4,5	38	80
	46 H	5,44	1	4	36	79
	63 J	4,76	1	3	33	75
	76 K	4,21	1	2,5	31	71
	95 L	3,37	1	2	26	66
	108 M	2,95	1	1,75	24	61

Rendement

Le rendement du réducteur doit être pris en compte lorsqu'on choisit un réducteur ou un motoréducteur à vis sans fin. Pour un fonctionnement intermittent, il est nécessaire d'augmenter la puissance du moteur afin de compenser le faible rendement au démarrage.

Il ne faut pas oublier que le rendement le plus élevé est obtenu après une période de rodage et sous un fonctionnement continu.

Toutes les valeurs données dans le catalogue sont seulement valables pour un réducteur après une période de rodage sous un fonctionnement continu avec un facteur de service 1.

Si le réducteur est entraîné par l'arbre de sortie, le rendement en marche inverse est calculé comme suit :

$$\eta^{-1} = 2 - \frac{1}{\eta}$$

n1, max	40	50	63	71	88	112i<60:1	112i>60:1
tr/min	6000	5500	5000	4500	4000	3000	3500

Pour spécifier précisément un entraînement, certaines données sont primordiales. Les questions les plus importantes sont énumérées dans le tableau ci-dessous. Si vous ne connaissez pas les données demandées dans ce formulaire, nous vous conseillons d'utiliser un manuel technique ou toute autre documentation adaptée. Pour toute question, n'hésitez pas à nous contacter. Les spécialistes Benzlers seront heureux de vous apporter leur aide.

Désignation des charges

Puissance de sortie (Kw) : P_e à n_{max} à n_{min}

Vitesse de sortie (tr/min): $n_{e_{max}}$ $n_{e_{min}}$

Couple de sortie (Nm) : T_e à n_{max} à n_{min}

Charge radiale (N) : F_{r2e} sur l'arbre de sortie sur l'arbre d'entrée

Poussée axiale (N) : F_{a2e} sur l'arbre de sortie sur l'arbre d'entrée

(vers l'extérieur + / vers l'intérieur -)

Moment d'inertie (kgm²): sur l'arbre de sortie sur l'arbre d'entrée

Moteur

Protection IP

Tension de fonctionnement moteur (V) frein (V) fréquence (Hz)

Couple de freinage (Nm)

Facteurs ambiants
Température ambiante (°C)

Cycle de charge / Cycle de fonctionnement S / % ED

Fréquence au démarrage (1/h)

Type d'appareil et position de montage (voir page 11)

Les réducteurs et les motoréducteurs sont décrits par un code composé de 10 entrées. Les entrées qui ne sont pas utilisées sont laissées vides. Toute information complémentaire doit être écrite clairement.

Des exemples de telles informations sont :

Vitesse de sortie, puissance du moteur

Tension de raccordement pour le moteur et le frein (si besoin)

Type de moteur sur demande spécifique

Toutes les exécutions non-standard qui ne sont pas décrites dans ce catalogue.

Exemple sur la commande : (voir les explications page 11) :

Réducteur

1	2	3	4	5	6
BS	40	A	2,0H, M=115	-	4
		214 tr/min		0,37 kW	

Moteur

7	8	9	10
80A4	-	180	B5
220-240/380-420V, 50 Hz			

Informations complémentaires :

1 Type de réducteur

BS (Réducteur à vis sans fin et motoréducteur à vis sans fin)

2 Taille de réducteur

Tailles standard 40, 50, 63, 71, 88, 112, 50/40, 63/40, 71/40, 88/50, 112/63

D'autres combinaisons et tailles sont possibles.

Consulter Benzlers.

3 Code de rapport

A, B, C...FA, FB, FC (2 lettres pour les doubles réducteurs à vis sans fin).

4 Position de montage

Voir schéma *Pour exécution - code 2 et 3 déterminer

la taille de bride, par exemple M=115, voir page 55.

5 Accessoires de réducteur

VM = bague-entretoise pour les différentes positions de la boîte de jonction

EB = frein sur réducteur

KEB = dispositif accouplement/frein (spécifier type et tension)

F = ventilateur sur réducteur (uniquement modèles BS88 et BS112)

DP = double arbre d'entrée

6 Conception de l'entrée

2 = arbre grande vitesse nu (sans moteur ou bride pour moteur)

3 = préparé pour le montage d'un moteur (spécifier les diamètres de bride et d'arbre ou la taille standard IEC)

4 = avec moteur

7 Moteur

Conforme à IEC (71A, 71B)

8 Accessoires pour le moteur

B = Frein

TB = Protection par thermostat

Th = Protection par thermistance

FS = Equipé d'une ventilation forcée

TG = Générateur tachymétrique

PG = Synchro

9 Position de la boîte à bornes

*Positions selon schéma

10 Bride de moteur

B14 = Petite bride

B5 = Grosse bride

Bride de moteur B5

Position de la boîte de jonction

Tailles de moteur

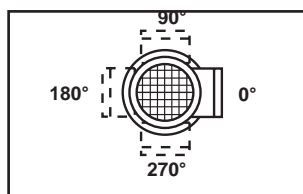
	63	71	80	90	100	112	132	160	180
Réducteur									
BS 40	45*	45*	45*	45*					
50		0	0	0					
63		0	0	0					
71			45+	45+	45+	45+			
88			45	45	45	45	90		
112(i<60)					45	45	90	45	
112(i>60)				45	45	45	90		

Positions de montage

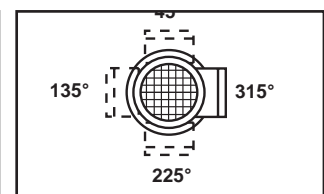
Réducteur à arbre creux Exécution - code 0	U	O	H.A	U B
Pattes et arbre de sortie Exécution - code 1	OV	OH	OD	
Uniquement arbre de sortie Exécution - code 8	UV	UH	UD	
Uniquement pattes Exécution - code 9	VV	VH	VD	
Code 9 seulement pour BS40-71	BS 40-71	BS 40-71	BS 40-71	
	HU-A	HN-A	HD-A	
	HU-B	HN-B	HD-B	
Bride de sortie et arbre Exécution - code 2* Spécifier M	BS 40-70 OH	BS 40-70 OV	BS 88-112 OH	
Bride de sortie et arbre creux Exécution - code 3* Spécifier M	BS 40-70 OH	BS 40-70 OV	BS 88-112 OH	
Double réducteurs (le réducteur primaire est indiqué sur le schéma)	P1	P2	P3	
	P4	P5	P6	
Exécution - code 4	P7	P8		
Réducteur avec arbre creux, bras de couple et connexion Exécution - code 5	O	V		

Position de la boîte de jonction

Standard position 0



Standard position 45



Bride de moteur B14

Position de la boîte de jonction

Tailles de moteur

	63	71	80	90	100	112	132	160	180
Réducteur									
40	45*	45*	45*	45*					
50		45*	45*	45*					
63		45*	45*	45*	45				
71			0+	0+	0+	0+			
88			0	0	0	0			
112				0	0	0			

* = Peut être changé en 0 avec une bague-entretoise VM

+ = Une bague-entretoise doit être montée sur le réducteur

MOTORÉDUCTEURS À VIS SANS FIN

0,12 kW

Vitesse de sortie n ₂ tr/min	Rapport i	Facteur de service f _{bp}	Couple de sortie T ₂ Nm	Charge radiale admissible Fr ₂ kN	Taille	Poids kg	Dim. page
0.69	1960.00 FJ	0.76	524	5.0	BS 71/40 63A-4	19	36 - 39
0.81	1680.00 FI	0.86	463	5.0			
1.01	1344.00 FH	0.99	403	5.0			
1.21	1120.00 FG	1.13	354	5.0			
1.62	840.00 FF	1.34	299	5.0			
2.02	672.00 FE	1.57	255	5.0			
2.43	560.00 FD	1.77	226	5.0			
3.24	420.00 FC	2.2	182	5.0			
4.86	280.00 FB	3	133	5.0			
2.34	580.00 FD	0.76	234	4.0	BS 63/40 63A-4	16	36 - 39
3.13	435.00 FC	0.96	189	4.0			
4.69	290.00 FB	1.33	138	4.0			
7.03	193.43 FA	1.96	95	4.0			
2.83	480.00 ED	1.3	113	2.7	BS 50/40 63A-4	14	36 - 39
3.78	360.00 EC	0.99	146	2.7			
5.67	240.00 EB	1.33	108	2.7			
8.50	160.00 EA	1.93	75	2.7			
6.44	104.00 K	1.47	73	4.0	BS 63 71 B-8	15	28 - 35
9.18	73.00 J	3.1	58	4.0			
11.75	57.00 I	3.91	49	4.0			
8.94	104.00 K	2.09	50	4.0	BS 63 71-6	13	28 - 35
8.38	80.00 J	1.24	62	2.7	BS 50 71B-8	13	28 - 35
10.47	64.00 I	1.99	51	2.7			
11.63	80.00 J	1.94	39	2.7	BS 50 71-6	11	28 - 35
14.53	64.00 I	3.03	33	2.7			
17.22	54.00 H	3.73	29	2.7			
7.98	84.00 K	0.75	48	2.0	BS 40 71B-8	11	28 - 35
9.57	70.00 J	0.87	54	2.0			
11.17	60.00 I	1.2	46	2.0			
11.07	84.00 K	0.83	42	2.0	BS 40 71-6	9	28 - 35
13.29	70.00 J	1.22	38	2.0			
15.50	60.00 I	1.66	32	2.0			
16.19	84.00 K	1.6	21	2.0	BS 40 63A-4	9	28 - 35
19.43	70.00 J	2.36	19	2.0			
22.67	60.00 I	3.21	16	2.0			
28.33	48.00 H	4.15	14	2.0			
34.00	40.00 G	4.84	12	2.0			
45.33	30.00 F	5.97	10	2.0			
56.67	24.00 E	7.07	8	2.0			
68.00	20.00 D	8.18	7	2.0			
90.67	15.00 C	10.53	6	2.0			
136.00	10.00 B	14.84	4	2.0			
203.90	6.67 A	19.52	3	1.7			

MOTORÉDUCTEURS À VIS SANS FIN

0,18 kW

Vitesse de sortie n ₂ tr/min	Rapport i	Facteur de service f _{bp}	Couple de sortie T ₂ Nm	Charge radiale admissible Fr ₂ kN	Taille	Poids kg	Dim. page			
1.22	1120 FG	0.76	529	5.0	BS 71/40 63B-4	19	36 - 39			
1.63	840 FF	0.89	448	5.0						
2.04	672 FE	1.04	383	5.0						
2.45	560 FD	1.18	339	5.0						
3.26	420 FC	1.46	274	5.0						
4.89	280 FB	1.98	202	5.0						
7.34	186.76 FA	2.91	137	5.0						
4.72	290 FB	0.88	209	4.0				BS 63/40 63B-4	16	36 - 39
7.08	193.43 FA	1.29	144	4.0						
5.71	240 EB	0.89	163	2.7	BS 50/40 63B-4	14	36 - 39			
8.56	160 EA	1.27	114	2.7						
6.60	106 M	2.35	123	10.0	BS 88 80A-8	51	28 - 35			
7.00	100 K	1.4	118	5.0	BS 71 80A-8	21	28 - 35			
8.54	82 J	2.15	100	5.0						
11.11	63 I	3.71	83	5.0						
6.73	104 K	0.92	117	4.0	BS 63 80A-8	18	28 - 35			
9.59	73 J	1.94	92	4.0						
8.85	104 K	1.19	88	4.0	BS 63 71A-6	14	28 - 35			
12.60	73 J	2.5	69	4.0						
16.14	57 I	3.3	58	4.0						
8.75	80 J	0.8	96	2.7	BS 50 80A-8	16	28 - 35			
10.94	64 I	1.28	80	2.7						
12.96	54 H	1.67	72	2.7						
11.50	80 J	1.1	68	2.7	BS 50 71A-6	12	28 - 35			
14.38	64 I	1.72	58	2.7						
17.04	54 H	2.12	51	2.7						
21.90	42 G	2.53	43	2.7						
24.86	37 Fx	2.76	38	2.7						
11.67	60 I	0.78	72	2.0						
15.33	60 I	0.99	54	2.0	BS 40 80A-8	14	28 - 35			
19.17	48 H	1.37	48	2.0						
16.31	84 K	0.81	41	2.0	BS 40 63B-4	9	28 - 35			
19.57	70 J	1.19	37	2.0						
22.83	60 I	1.62	32	2.0						
28.54	48 H	2.09	28	2.0						
34.25	40 G	2.44	24	2.0						
45.67	30 F	3.01	20	2.0						
57.08	24 E	3.56	16	2.0						
68.50	20 D	4.12	14	2.0						
91.33	15 C	5.31	11	2.0						
137.00	10 B	7.48	8	2.0						
205.40	6.67 A	9.84	5	1.7						
184.00	15 C	31.13	1	1.9				BS 40 63K-2	9	28 - 35
276.00	10 B	44.16	1	1.6						
413.79	6.67 A	56.96	1	1.3						

MOTORÉDUCTEURS À VIS SANS FIN

0,25 kW

Vitesse de sortie n ₂ tr/min	Rapport i	Facteur de service f _{bp}	Couple de sortie T ₂ Nm	Charge radiale admissible Fr ₂ kN	Taille	Poids kg	Dim. page			
0.48	2912 FK	0.93	1433	15.0	BS 112/63 71 A-4	71	36-39			
0.68	2044 FJ	1.19	1178	15.0						
0.88	1596 FI	1.40	1000	15.0						
0.98	1428 FH	1.49	942	15.0						
1.16	1204 FG	1.64	853	15.0						
1.35	1036 FFx	1.91	733	15.0						
1.72	812 FF	2.18	641	15.0						
2.04	686 FE	2.43	575	15.0						
2.78	504 FD	3.14	445	15.0						
3.57	392 FC	3.72	377	15.0						
0.75	1856 FI	0.82	976	10.0				BS 88/50 71 A-4	52	36 - 39
0.89	1566 FH	0.91	876	10.0						
1.15	1218 FG	1.05	763	10.0						
1.30	1073 FFx	1.13	707	10.0						
1.51	928 FF	1.24	643	10.0						
2.01	696 FE	1.55	516	10.0						
2.30	609 FD	1.66	481	10.0						
3.45	406 FC	2.22	360	10.0						
4.60	304.5 FB	2.77	289	10.0						
6.03	232 FA	3.48	230	10.0						
2.08	672 FE	0.77	522	5.0	BS 71/40 71 A-4	20	36 - 39			
2.50	560 FD	0.86	463	5.0						
3.33	420 FC	1.07	374	5.0						
5.00	280 FB	1.45	276	5.0						
7.50	186.76 FA	2.11	190	5.0						
7.24	193.43 FA	0.94	198	4.0	BS 63/40 71A-4	17	36 - 39			
8.75	160.08 EA	0.92	156	2.7	BS 50/40 71A-4	15	36-39			
8.85	104 K	0.79	132	4.0	BS 63 71 B-6	15	28-35			
12.60	73 J	1.67	104	4.0	BS 63 B-6	15	28-35			
16.14	57 I	2.21	87	4.0						
18.04	51 H	2.29	80	4.0						
21.40	43 G	2.32	72	4.0						
13.46	104 K	1.30	77	4.0						
19.18	73 J	2.69	60	4.0	BS 63 71A-4	14	28 - 35			
24.56	57 I	3.18	50	4.0						
27.45	51 H	3.46	46	4.0						
14.38	64 I	1.15	87	2.7						
17.04	54 H	1.42	77	2.7	BS 50 71B 6	13	28 - 35			
17.50	80 J	1.07	66	2.7	BS 50 71A-4	12	28 - 35			
21.88	64 I	1.70	55	2.7						
25.93	54 H	1.86	48	2.7						
33.33	42 G	2.23	40	2.7						
37.84	37 Fx	2.45	36	2.7						
43.75	32 F	2.75	33	2.7						
19.17	48 H	0.94	70	2.0						
23.00	40 G	1.12	61	2.0						
20.00	70 J	0.77	57	2.0	BS 40 71A-4	10	28 - 35			
23.33	60 I	1.04	50	2.0						
29.17	48 H	1.35	43	2.0						
35.00	40 G	1.57	37	2.0						
46.67	30 F	1.94	30	2.0						
58.33	24 E	2.30	25	2.0						
70.00	20 D	2.66	22	2.0						
93.33	15 C	3.43	17	2.0						
140.00	10 B	4.83	12	2.0						
209.90	6.67 A	6.35	8	1.7						
183.33	15 C	9.36	5	1.9				BS 40 63B-2	9	28 - 35
275.00	10 B	13.28	3	1.6						
412.29	6.67 A	17.13	2	1.3						

SÉRIE BS

MOTORÉDUCTEURS À VIS SANS FIN

0,37 kW

Vitesse de sortie n ₂ tr/min	Rapport i	Facteur de service f _{bp}	Couple de sortie T ₂ Nm	Charge radiale admissible Fr ₂ kN	Taille	Poids kg	Dim. page			
0.68	2044 FJ	0.80	1747	15.0	BS 112/63 71B-4	72	36-39			
0.88	1596 FI	0.94	1483	15.0						
0.98	1428 FH	1.00	1398	15.0						
1.16	1204 FG	1.10	1267	15.0						
1.35	1036 FFx	1.29	1089	15.0						
1.72	812 FF	1.47	954	15.0						
2.04	686 FE	1.64	856	15.0						
2.78	504 FD	2.11	664	15.0						
2.78	504 FD	2.11	664	15.0	BS 112/63 71B-4	72	36-39			
3.57	392 FC	2.49	563	15.0						
4.55	308 FB	3.08	455	15.0						
1.30	1073 FFx	0.76	1050	10.0	BS 88/50 71B-4	53	36-39			
1.51	928 FF	0.84	954	10.0						
2.01	696 FE	1.04	766	10.0						
2.30	609 FD	1.12	716	10.0						
3.45	406 FC	1.49	536	10.0						
4.60	304.5 FB	1.86	431	10.0						
6.03	232 FA	2.33	344	10.0						
5.00	280 FB	0.97	411	5.0				BS 71/40 71B-4	21	36-39
7.50	186.76 FA	1.41	284	5.0						
6.48	108 M	1.92	294	15.0	BS 112 90S-8	71	28-35			
7.37	95 L	2.53	271	15.0						
6.60	106 M	1.00	288	10.0	BS 88 90S-8	54.0	28-35			
8.54	82 L	1.74	241	10.0						
9.86	71 K	2.38	212	10.0						
8.68	106 M	1.30	216	10.0	BS 88 80A-6	50	28-35			
11.22	82 L	2.27	180	10.0						
12.96	71 K	3.15	156	10.0						
8.54	82 J	0.95	228	5.0	BS 71 90S-8	24	28-35			
9.20	100 K	0.78	207	5.0	BS 71 80A-6	20	28-35			
11.22	82 J	1.22	172	5.0						
14.60	63 I	1.97	143	5.0						
19.17	48 H	2.37	118	5.0						
9.59	73 J	0.85	210	4.0						
12.60	73 J	1.07	163	4.0	BS 63 80A-6	17	28-35			
16.14	57 I	1.41	137	4.0	BS 63 71B-4	15	28-35			
18.04	51 H	1.46	126	4.0						
13.46	104 K	0.77	130	4.0	BS 50 90S-8	19	28-35			
19.18	73 J	1.60	101	4.0						
24.56	57 I	1.88	85	4.0						
27.45	51 H	2.05	78	4.0						
32.56	43 G	2.34	68	4.0						
37.84	37 Fx	2.56	57	4.0						
48.28	29 F	3.18	49	4.0						
12.96	54 H	0.76	159	2.7						
17.04	54 H	0.90	121	2.7				BS 50 80A-6	15.0	28-35
21.88	64 I	1.04	89	2.7				BS 50 71B-4	13	28-35
25.93	54 H	1.14	79	2.7						
33.33	42 G	1.37	66	2.7						
37.84	37 Fx	1.50	59	2.7						
43.75	32 F	1.68	53	2.7						
58.33	24 E	2.07	41	2.7						
66.67	21 D	2.33	37	2.7						
100.00	14 C	3.34	26	2.7						

MOTORÉDUCTEURS À VIS SANS FIN

0,55 kW

Vitesse de sortie n ₂ tr/min	Rapport i	Facteur de service f _{bp}	Couple de sortie T ₂ Nm	Charge radiale admissible Fr ₂ kN	Taille	Poids kg	Dim. page			
1.36	1036.00 FFx	0.87	1612	15.0	BS 112/63 80A-4	74	36-39			
1.74	812.00 FF	0.99	1412	15.0						
2.06	686.00 FE	1.10	1268	15.0						
2.80	504.00 FD	1.42	985	15.0						
3.60	392.00 FC	1.67	836	15.0						
4.58	308.00 FB	2.07	677	15.0						
6.50	217.00 FA	2.73	514	15.0						
2.32	609.00 FD	0.75	1060	10.0	BS 88/50 80A-4	55	36-39			
3.47	406.00 FC	1.01	795	10.0						
4.63	304.50 FB	1.25	639	10.0						
6.08	232.00 FA	1.57	511	10.0						
7.55	186.76 FA	0.94	424	5.0	BS 71/40 80A-4	23	36-39			
6.48	108.00 M	1.22	461	15.0	BS 112 90L-8	74	28-35			
7.37	95.00 L	1.61	425	15.0						
9.21	76.00 K	2.35	366	15.0						
8.54	82.00 L	1.13	372	10.0	BS 88 90L-8	57	28-35			
9.86	71.00 K	1.54	327	10.0						
8.68	106.00 M	0.82	341	10.0	BS 88 80B-6	51	28-35			
11.22	82.00 L	1.44	285	10.0						
12.96	71.00 K	2.00	246	10.0						
15.86	58.00 J	2.59	216	10.0						
13.30	106.00 M	1.22	221	10.0	BS 88 80A-4	50	28-35			
17.20	82.00 L	2.12	184	10.0						
19.86	71.00K	2.74	159	10.0						
24.31	58.00 J	3.51	139	10.0						
11.11	63.00 I	1.07	290	5.0	BS 71 90L-8	27	28-35			
11.22	82.00 J	0.78	269	5.0	BS 71 80B-6	21	28-35			
14.60	63.00 I	1.26	223	5.0						
19.17	48.00 H	1.52	185	5.0						
17.20	82.00 J	1.14	177	5.0	BS 71 80A 4	20	28-35			
22.38	63.00 I	1.60	146	5.0						
29.38	48.00 H	1.97	119	5.0						
38.11	37.00 G	2.47	96	5.0						
50.36	28.00 F	2.97	76	5.0						
67.14	21.00 E	3.87	59	4.6						
16.14	57.00 I	0.91	212	4.0				BS 63 80B-6	18	28-35
18.04	51.00 H	0.94	195	4.0						
21.40	43.00 G	0.96	173	4.0						
19.32	73.00 J	1.00	162	4.0	BS 63 80A-4	17	28-35			
24.74	57.00 I	1.18	136	4.0						
27.65	51.00 H	1.28	125	4.0						
32.79	43.00 G	1.46	109	4.0						
38.11	37.00 Fx	1.60	92	4.0						
48.62	29.00 F	1.99	78	4.0						
57.55	24.50 E	2.33	69	4.0						
78.33	18.00 D	2.92	51	3.9						

SÉRIE BS

MOTORÉDUCTEURS À VIS SANS FIN

0,55 kW

Vitesse de sortie n ₂ tr/min	Rapport i	Facteur de service f _{bp}	Couple de sortie T ₂ Nm	Charge radiale admissible Fr ₂ kN	Taille	Poids kg	Dim. page
33.57	42 G	0.87	103	2.7	BS 50 80A-4	15	28-35
38.11	37 Fx	0.96	92	2.7			
44.06	32 F	1.07	84	2.7			
58.75	24 E	1.32	65	2.7			
67.14	21 D	1.49	59	2.7			
100.71	14 C	2.13	41	2.7			
134.29	10.5 B	2.74	32	2.7			
176.25	8 A	3.40	24	2.4			
201.43	14 C	3.82	17	2.5			
58.75	24 E	0.90	65	2.0	BS 40 80A-4	13	28-35
70.50	20 D	1.04	56	2.0	BS 40 80A-4	13	28-35
94.00	15 C	1.34	43	2.0			
141.00	10 B	1.89	30	2.0			
211.39	6.67 A	2.48	20	1.7			
188.00	15 C	2.40	18	1.9	BS 40 71B-2	11	28-35
282.00	10 B	3.41	13	1.6			
422.79	6.67 A	4.40	8	1.3			

0,75 kW

2.06	686 FE	0.81	1733	15.0	BS 112/63 80B-4	75	36-39
2.80	504 FD	1.04	1347	15.0			
3.60	392 FC	1.22	1144	15.0			
4.58	308 FB	1.51	928	15.0			
6.50	217 FA	1.99	705	15.0			
4.63	304.5 FB	0.92	874	10.0	BS 88/50 80B-4	56	36-39
6.08	232 FA	1.14	699	10.0			
6.48	108 M	0.87	647	15.0	BS 112 100LA 8	80	28-35
7.37	95 L	1.15	596	15.0			
9.21	76 K	1.67	513	15.0			
8.52	108 M	1.10	497	15.0	BS 112 90S-6	71	28-35
9.68	95 L	1.46	457	15.0			
12.11	76 K	2.19	393	15.0			
14.60	63 J	2.96	339	15.0			
8.54	82 L	0.81	518	10.0	BS 88 100LA-8	62	28-35
9.86	71 K	1.11	455	10.0			
11.22	82 L	1.02	400	10.0	BS 88 90S-6	54	28-35
12.96	71 K	1.42	347	10.0			
15.66	58 J	1.84	304	10.0			
13.30	106 M	0.85	318	10.0	BS 88 80B-4	51	28-35
17.20	82 L	1.48	264	10.0			
19.86	71 K	1.91	229	10.0			
24.31	58 J	2.44	200	10.0			
30.00	47 H	3.06	166	10.0			
36.15	39 G	3.76	140	10.0			
14.58	48 H	0.91	339	5.0			
19.17	48 H	1.09	259	5.0	BS 71 90S-6	24	28-35
17.20	82 J	0.80	251	5.0	BS 71 80B-4	21	28-35
22.38	63 I	1.13	207	5.0			
29.38	48 H	1.38	169	5.0			
38.11	37 G	1.74	137	5.0			
50.36	28 F	2.09	108	5.0			
67.14	21 E	2.72	85	4.6			
88.13	16 D	3.40	66	4.0			

MOTORÉDUCTEURS À VIS SANS FIN

0,75 kW

Vitesse de sortie n ₂ tr/min	Rapport i	Facteur de service f _{bp}	Couple de sortie T ₂ Nm	Charge radiale admissible Fr ₂ kN	Taille	Poids kg	Dim. page
24.74	57 I	0.83	193	4.0	BS 63 80B-4	18	28-35
27.65	51 H	0.90	177	4.0			
32.79	43 G	1.03	155	4.0			
38.11	37 Fx	1.13	130	4.0			
48.62	29 F	1.40	111	4.0			
57.55	24.5 E	1.64	97	4.0			
78.33	18 D	2.06	72	3.9			
100.71	14 C	2.64	58	3.4			
128.18	11 B	3.22	46	3.0			
158.33	18 D	3.59	31	3.1			
44.06	32 F	0.76	118	2.7	BS 50 80B-4	16	28-35
58.75	24 E	0.94	91	2.7			
67.14	21 D	1.06	82	2.7			
100.71	14 C	1.51	58	2.7			
134.29	10.5 B	1.95	45	2.7			
176.25	8 A	2.41	34	2.4			
203.57	14 C	2.58	26	2.5			
271.43	10.5 B	3.31	20	2.2			
94.00	15 C	0.95	61	2.0	BS 40 80B-4	14	28-35
141.00	10 B	1.34	43	2.0			
211.39	6.67 A	1.76	28	1.7			
190.00	15 C	1.62	27	1.9	BS 40 80A-2	13	28-35
285.00	10 B	2.30	19	1.6			
427.29	6.67 A	2.97	12	1.3			

1,1 kW

3.60	392 FC	0.83	1683	15.0	BS 112/63 90S-4	78	36-39			
4.58	308 FB	1.03	1366	15.0						
6.50	217 FA	1.35	1039	15.0						
7.37	95 L	0.76	895	15.0	BS 112 100LB-8	83	28-35			
9.21	76 K	1.11	770	15.0						
9.68	95 L	0.96	692	15.0	BS 112 90L-6	74	28-35			
12.11	76 K	1.45	594	15.0						
14.60	63 J	1.96	513	15.0	BS 112 90L-6	74	28-35			
13.06	108 M	1.06	495	15.0	BS 112 90S-4	71	28-35			
14.84	95 L	1.40	454	15.0						
18.55	76 K	2.17	383	15.0						
22.38	63 J	2.65	330	15.0						
12.96	71 K	0.94	522	10.0						
15.86	58 J	1.22	458	10.0						
17.20	82 L	0.97	404	10.0	BS 88 90S-4	54	28-35			
19.86	71 K	1.25	350	10.0						
24.31	58 J	1.60	306	10.0						
30.00	47 H	2.00	254	10.0						
36.15	39 G	2.46	213	10.0						
48.62	29 F	3.18	165	9.7						
60.00	23.5 E	3.39	141	9.0						
29.38	48 H	0.91	257	5.0				BS 71 90S 4	24	28-35
38.11	37 G	1.14	208	5.0						
50.36	28 F	1.38	163	5.0						
67.14	21 E	1.79	128	4.6						
88.13	16 D	2.24	100	4.0						
117.50	12 C	2.84	76	3.5						
151.13	9.33 B	3.62	60	3.0						
48.62	29 F	0.92	169	4.0	BS 63 90S-4	21	28-35			
57.55	24.5 E	1.08	148	4.0						
78.33	18 D	1.35	110	3.9						
100.71	14 C	1.74	88	3.4						
128.18	11 B	2.12	70	3.0						
181.94	7.75 A	2.68	50	2.6						
158.33	18 D	2.22	50	3.1	BS 63 80B-2	18	28-35			
203.57	14 C	2.86	40	2.7						
259.09	11.00 B	3.51	32	2.4						

SÉRIE BS

MOTORÉDUCTEURS À VIS SANS FIN

1,1 kW	Vitesse de sortie n ₂ tr/min	Rapport i	Facteur de service f _{bp}	Couple de sortie T ₂ Nm	Charge radiale admissible Fr ₂ kN	Taille	Poids kg	Dim. page
		100.71 134.29 176.25	14 C 10.5 B 8 A	1.00 1.29 1.60	88 67 52	2.7 2.7 2.4	BS 50 90S-4	19
	203.57 271.43 356.25	14 C 10.5 B 8 A	1.63 2.09 2.59	41 31 24	2.5 2.2 1.9	BS 50 80B-2	16	28-35
	285.00 427.29	10 B 6.67 A	1.45 1.87	30 20	1.6 1.3	BS 40 80B-2	14	28-35
1,5 kW	4.61 6.54	308 FB 217 FA	0.76 0.99	1853 1411	15.0 15.0	BS 112/63 90L 4	81	36-39
	9.08	76 K	0.79	1080	15.0	BS 112 112M-8	91	28-35
	12.37 14.92	76 K 63 J	1.07 1.44	807 697	15.0 15.0	BS 112 100L-6	83	28-35
	13.15 14.95 18.68 22.54 30.87 36.41	108 M 95 L 76 K 63 J 46 H 39 G	0.76 1.00 1.55 1.89 2.78 3.19	692 635 536 462 350 300	15.0 15.0 15.0 15.0 15.0 15.0	BS 112 90L-4	74	28-35
	16.21	58 J	0.90	620	10.0	BS 88 100L-6	65	28-35
	20.00 24.48 30.21 36.41 48.97 60.43 72.82 90.62	71 K 58 J 47 H 39 G 29 F 23.5 E 19.5 D 15.67 C	0.90 1.15 1.44 1.77 2.30 2.44 3.01 3.56	485 424 352 296 228 196 165 135	10.0 10.0 10.0 10.0 9.7 9.0 8.2 7.4	BS 88 90L-4	57	28-35
	50.71 67.62 88.75 118.33 152.20 189.33	28 F 21 E 16 D 12 C 9.33 B 7.5 A	1.00 1.30 1.62 2.05 2.62 2.97	225 177 138 105 83 68	5.0 4.6 4.0 3.5 3.0 2.7	BS 71 90L-4	27	28-35
	238.33	12 C	3.25	49	2.9	BS 71 90S-2	24	28-35
	57.96 78.89 101.43 129.09 183.23	24.5 E 18 D 14 C 11 B 7.75 A	0.78 0.98 1.26 1.54 1.94	204 152 122 97 69	4.0 3.9 3.4 3.0 2.6	BS 63 90L-4	24	28-35
	158.89 204.29 260.00 369.03	18 D 14 C 11 B 7.75 A	1.55 2.00 2.46 3.11	71 57 46 32	3.1 2.7 2.4 2.1	BS 63 90S-2	21	28-35
	135.24 177.50	10.5 B 8 A	0.94 1.16	93 71	2.7 2.4	BS 50 90L-4	22	28-35
	204.29 272.38 357.50	14 C 10.5 B 8 A	1.15 1.48 1.83	57 44 34	2.5 2.2 1.9	BS 50 90S-2	19	28-35

MOTORÉDUCTEURS À VIS SANS FIN

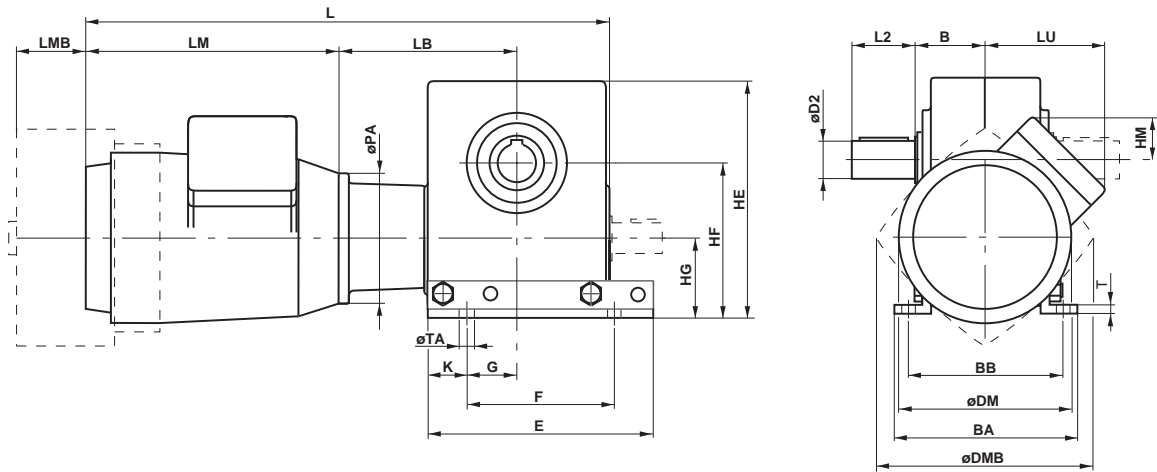
2,2 Kw	Vitesse de sortie	Rapport	Facteur de service	Couple de sortie	Charge radiale admissible	Taille	Poids	Dim. page			
	n ₂ tr/min	i	f _{bp}	T ₂ Nm	Fr ₂ kN		kg				
	14.76	63 J	0.96	1048	15.0	BS 112 112M-6	91	28-35			
	18.82	76 K	1.04	802	15.0	BS 112 100LA-4	81	28-35			
	22.70	63 J	1.26	691	15.0						
	31.09	46 H	1.86	524	15.0						
	36.67	39 G	2.13	450	15.0						
	51.07	28 F	2.70	331	15.0						
	62.17	23 E	3.23	288	13.6						
	30.43	47 H	0.97	523	10.0				BS 88 100LA-4	63	28-35
	36.67	39 G	1.19	440	10.0						
	49.31	29 F	1.54	339	9.7						
	60.85	23.5 E	1.64	291	9.0						
	73.33	19.5 D	2.03	245	8.2						
	91.26	15.67 C	2.39	201	7.4						
	121.70	11.75 B	3.18	154	6.3						
	89.38	16 D	1.10	204	4.0	BS 71 100LA-4	32	28-35			
	119.17	12 C	1.39	155	3.5						
	153.27	9.33 B	1.77	123	3.0						
	190.67	7.5 A	2.01	100	2.7						
	239.17	12 C	2.13	75	2.9	BS 71 90L-2	27	28-35			
	307.61	9.33 B	2.74	60	2.4						
	382.67	7.5 A	3.15	48	2.2						
	102.14	14 C	0.85	181	3.4	BS 63 100LA-4	29	28-35			
	130.00	11 B	1.04	144	3.0						
	184.52	7.75 A	1.31	102	2.6						
	205.00	14 C	1.31	88	2.7	BS 63 90L-2	24	28-35			
	260.91	11 B	1.61	70	2.4						
	370.32	7.75 A	2.04	50	2.1						
	358.75	8 A	1.21	51	1.9	BS 50 90L-2	22	28-35			
3 kW	22.70	63 J	0.91	957	15.0	BS 112 100LB-4	84	28-35			
	31.09	46 H	1.34	726	15.0						
	36.67	39 G	1.54	623	15.0						
	51.07	28 F	1.95	458	15.0						
	62.17	23 E	2.33	398	13.6						
	73.33	19.5 D	2.70	338	12.8						
	93.46	15.3 C	3.42	274	11.0						
	60.85	23.5 E	1.19	402	9.0	BS 88 100LB-4	66	28-35			
	73.33	19.5 D	1.47	337	8.2						
	91.26	15.67 C	1.74	277	7.4						
	121.70	11.75 B	2.31	212	6.3						
	197.24	7.25 A	3.35	134	5.0						
	245.96	11.75 B	3.58	103	5.1						
	153.27	9.33 B	1.29	170	3.0				BS 71 100LB-4	35	28-35
	190.67	7.5 A	1.46	138	2.7						
	240.83	12 C	1.54	104	2.9	BS 71 100L-2	32	28-35			
	309.75	9.33 B	1.97	83	2.4						
	385.33	7.5 A	2.27	66	2.2						
	184.52	7.75 A	0.95	141	2.6	BS 63 100LB-4	32	28-35			
	262.73	11 B	1.16	96	2.4	BS 63 100L-2	29	28-35			
	372.90	7.75 A	1.47	69	2.1						
	30.98	46 H	0.99	981	15.0	BS 112 112M-4	91	28-35			
	36.54	39 G	1.14	842	15.0						
	50.89	28 F	1.44	619	15.0						
	61.96	23 E	1.72	538	13.6						
	73.08	19.5 D	2.00	456	12.8						
	93.14	15.3 C	2.53	370	11.0						
	123.91	11.5 B	3.17	281	9.5						
	73.08	19.5 D	1.09	455	8.2				BS 88 112M-4	73	28-35
	90.94	15.67 C	1.29	374	7.4						
	121.28	11.75 B	1.71	286	6.3						
	196.55	7.25 A	2.49	180	5.0						

SÉRIE BS

MOTORÉDUCTEURS À VIS SANS FIN

	Vitesse de sortie n ₂ tr/min	Rapport i	Facteur de service f _{bp}	Couple de sortie T ₂ Nm	Charge radiale admissible Fr ₂ kN	Taille	Poids kg	Dim. page
3 kW	241.70	11.75 B	2.59	142	5.1	BS 88 112M-2	72	28-35
	304.39	9.33 B	1.43	114	2.4	BS 71 112M-2	41	28-35
	378.67	7.5 A	1.65	92	2.2			
4 kW	30.98	46 H	0.99	981	15.0	BS 112 112M-4	91	28-35
	36.54	39 G	1.14	842	15.0			
	50.89	28 F	1.44	619	15.0			
	61.96	23 E	1.72	538	13.6			
	73.08	19.5 D	2.00	456	12.8			
	93.14	15.3 C	2.53	370	11.0			
	123.91	11.5 B	3.17	281	9.5			
	73.08	19.5 D	1.09	455	8.2	BS 88 112M-4	73	28-35
	90.94	15.67 C	1.29	374	7.4			
	121.28	11.75 B	1.71	286	6.3			
196.55	7.25 A	2.49	180	5.0				
241.70	11.75 B	2.59	142	5.1	BS 88 112M-2	72	28-35	
304.39	9.33 B	1.43	114	2.4	BS 71 112M-2	41	28-35	
378.67	7.5 A	1.65	92	2.2				
5,5 kW	50.89	28 F	1.04	858	15.0	BS 112 132S-4	107	28-35
	61.96	23 E	1.24	746	13.6			
	73.08	19.5 D	1.44	633	12.8			
	93.14	15.3 C	1.82	513	11.0			
	123.91	11.5 B	2.29	390	9.5			
	203.57	7 A	3.36	240	7.6			
	249.13	11.5 B	3.72	190	7.5	BS 112 132SA-2	109	28-35
	121.28	11.75 B	1.24	396	6.3	BS 88 132S-4	90	28-35
	196.55	7.25 A	1.80	250	5.0			
	243.83	11.75 B	1.87	197	5.1	BS 88 132SA-2	92	28-35
395.17	7.25 A	2.92	123	4.0				
7,5 kW	62.17	23 E	0.91	1020	13.6	BS 112 132M-4	117	28-35
	73.33	19.5 D	1.05	865	12.8			
	93.46	15.3 C	1.33	701	11.0			
	124.35	11.5 B	1.67	533	9.5			
	204.29	7 A	2.46	328	7.6			
	249.57	11.5 B	2.70	263	7.5	BS 112 132SB-2	109	28-35
	410.00	7 A	3.75	162	6.2			
	197.24	7.25 A	1.32	341	5.0	BS 88 132M-4	100	28-35
244.26	11.75 B	1.36	271	5.1	BS 88 132SB-2	92	28-35	
7,5 kW	73.33	19.5 D	0.88	1041	12.8	BS 112 132MD-4	129	28-35
	93.46	15.3 C	1.11	844	11.0			
	124.35	11.5 B	1.39	641	9.5			
	204.29	7 A	2.04	394	7.6			
	256.96	11.5 B	2.30	308	7.5	BS 112 132ME-2	132	28-35
	422.14	7 A	3.20	190	6.2			
	251.49	11.75 B	1.16	317	5.1	BS 88 132ME-2	115	28-35
407.59	7.25 A	1.81	198	4.0				

Motoréducteurs BD40-112 Montage sur arbre



BS 40-71

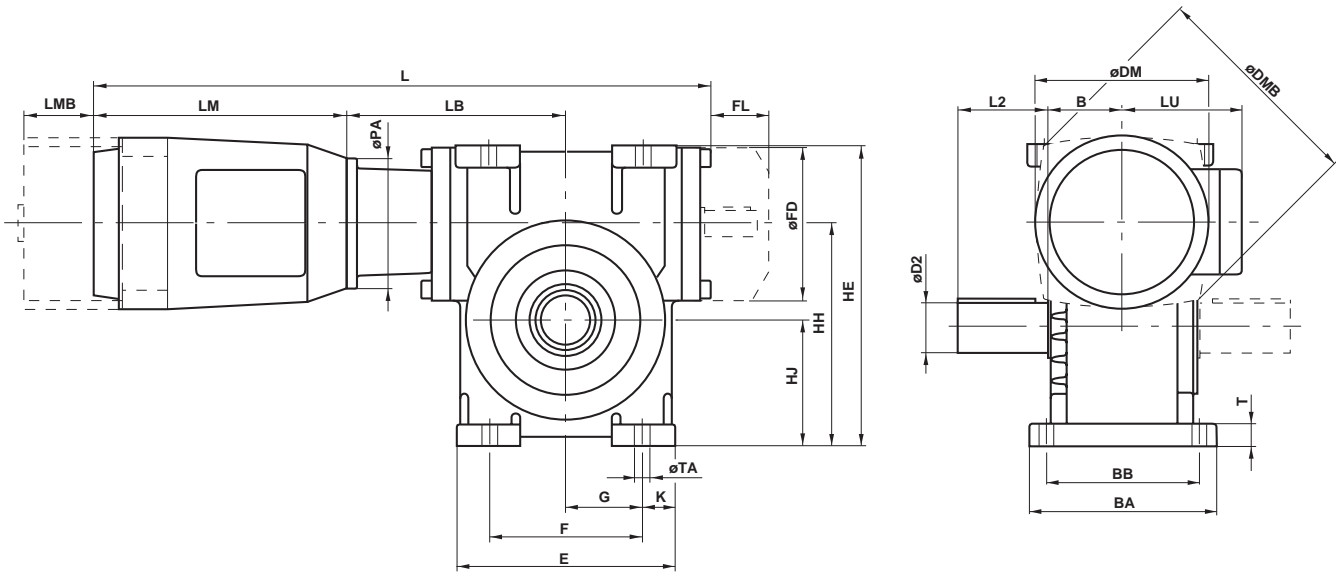
Position de montage O, arbre creux

Position de la boîte de jonction, voir page 10

Tolérance des arbres, voir page 53

BS	Taille de moteur	Dimensions du moteur				Dimensions du réducteur												
		B14		B5		A	BC	DA	HA	HB	HC	HD	HE	HH	HJ	LA	LC	R
40	63	355	112	355	112													
	71	388	118	388	118													
	80	420	128	420	128	40	73	58	10	36	140	130			100	40	8,3	
	90 S	443	138	443	138													
	90 L	468	138	468	138													
50	71	421	140	421	140													
	80	453	150	463	160													
	90 S	476	160	476	160	50	78	68	10	38	155	145			124	52	8,3	
	90 L	501	160	501	160													
63	71	443	151	443	151													
	80	475	161	485	171													
	90 S	498	171	498	171	63	82	80	10	43	183	173			146	63	10,3	
	90 L	523	171	523	171													
	100	561,5	181,5	561,5	181,5													
71	80	495	177	505	187													
	90 S	518	187	518	187													
	90L	543	187	543	187	71	101,4	92	14	49	209	195			165	68,5	12,3	
	100	581,5	197,5	581,5	197,5													
	112	595,5	197,5	595,5	197,5													
88	80 (i>55)	577	213	587	223													
	90 S	600	223	600	223													
	90 L	625	223	625	223	88							275	203	115			
	100	664	233,5	664	233,5													
	112	678	233,5	678	233,5													
	132 (i<55)			779	266													
112	90 S (i>60)	642	244	642	244													
	90 L (i>60)	667	244	667	244													
	100 (i>60)	705	254,5	705	254,5													
	100	718	267	718	267	112							340	252	140			
	112 (i>60)	720	254,5	720	254,5													
	112	732	267	732	267													
	132			821	287													
	160			956	317													

SÉRIE BS



BS 88-112

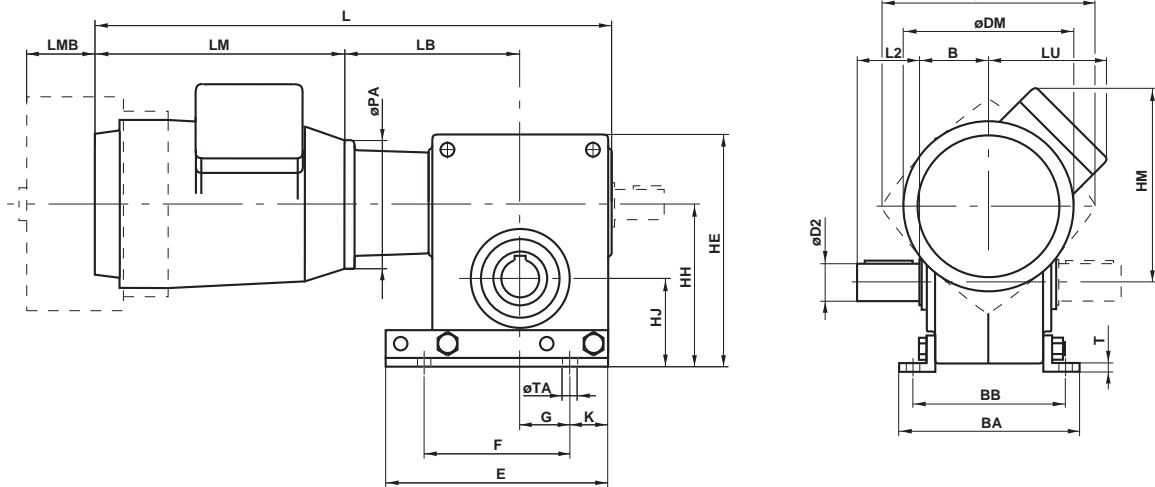
Position de montage O, arbre creux

Position de la boîte de jonction, voir page 10

Tolérance des arbres, voir page 53

		Dimensions arbre				Ventilateur				Dimensions du moteur				Avec moteur à frein							
BA	BB	BG	E	F	G	K	T	øTA	øD2	LE	DL	FD	FL	DM	HM	LM	LU	PA-B14	PA-B5	DMB	LMB
														120	125	183	92	90	140		
														140	140	210	102	105	160	185	73
								20	92					158	152	232	113	120	200	201	72
														178	161	245	122	140	200	220	75
														178	161	270	122	140	200	220	75
														140	150	210	102	105	160	185	73
								25	98					158	162	232	113	120	200	201	72
														178	172	245	122	140	200	220	75
														178	172	270	122	140	200	220	75
														140	163	210	102	105	160	185	73
														158	175	232	113	120	200	201	72
								30	101					178	184	245	122	140	200	220	75
														178	184	270	122	140	200	220	75
														198	204	298	136	160	250	255	106
														158	183	232	113	120	200	201	72
														178	192	245	122	140	200	220	75
								35	122					178	192	270	122	140	200	220	75
														198	212	298	136	160	250	255	106
														221	231	312	155	160	250	278	109
														158	200	232	113	120	200	201	72
														178	209	245	122	140	200	220	75
170	140	8	200	140	70	30	20	14	45	154	45	140	55	178	209	270	122	140	200	220	75
														198	229	298	136	160	250	255	106
														221	248	312	155	160	250	278	109
														248	255	381	165	300	317	135	
														178	233	245	122	140	200	220	75
														178	233	270	122	140	200	220	75
														198	253	298	136	160	250	255	106
210	175	18	250	175	87,5	37,5	23	18	55	174	50	140	55	198	253	298	136	160	250	255	106
														221	272	312	155	160	250	278	109
														221	272	312	155	160	250	278	109
														248	279	381	165	300	317	135	
														310	332	486	210	350	375	170	

Motoréducteurs BD40-112 Montage sur pattes



BS 40-71

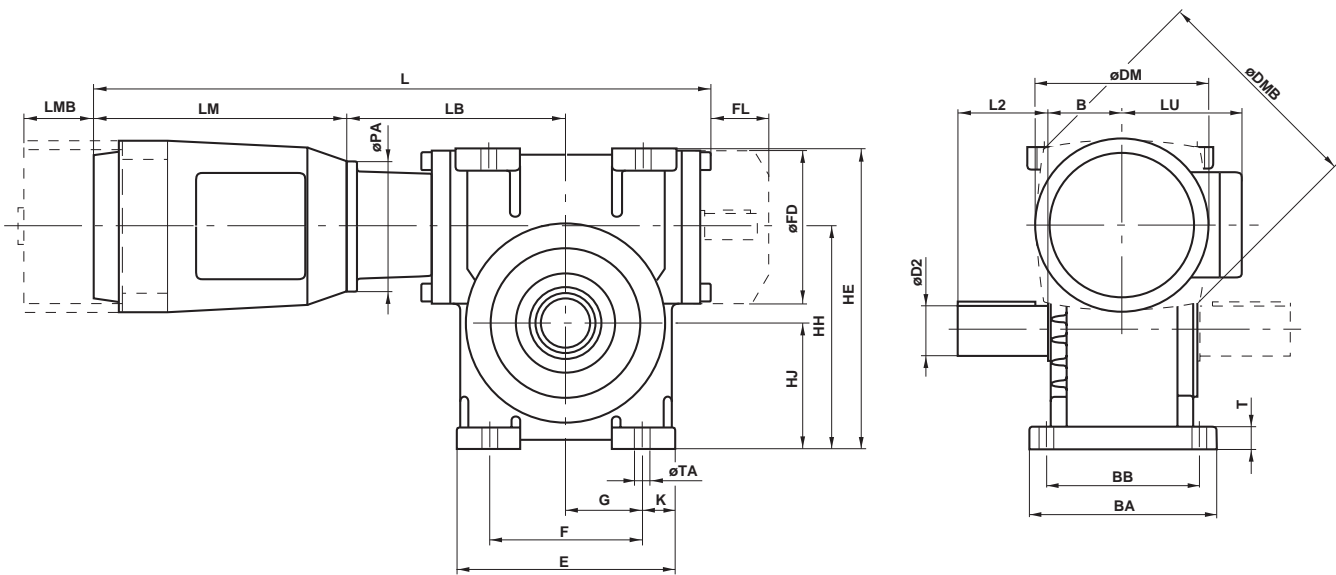
Position de montage OV, OH, OD

Position de la boîte de jonction, voir page 10

Tolérance des arbres, voir page 53

BS	Taille de moteur	B14				B5				Dimensions du réducteur								
		Dimensions du moteur		Dimensions du moteur		B	HE	HH	HJ	BA	BB	E	F	G	K	T	TA	
		L	LB	L	LB													
40	63	355	112	355	112													
	71	388	118	388	118													
	80	420	128	420	128	47	152	106	66	133	108	140	80	20	30	5	8,5	
	90 S	443	138	443	138													
	90 L	468	138	468	138													
50	71	421	140	421	140													
	80	453	150	463	160													
	90 S	476	160	476	160	50	167	119	69	138	113	155	104	36,5	25,5	5	8,5	
	90 L	501	160	501	160													
	63	71	443	151	443	151												
80		475	161	485	171													
90 S		498	171	498	171	52	195	142	79	146	121	183	126	44,5	28,5	7	10,5	
90 L		523	171	523	171													
100		561,5	181,5	561,5	181,5													
71	80	495	177	505	187													
	90 S	518	187	518	187													
	90L	543	187	543	187	62,5	216,5	153,5	82,5	170	144	209	137	46,5	36	8	12,5	
	100	581,5	197,5	581,5	197,5													
	112	595,5	197,5	595,5	197,5													
88	80 (i>55)	577	213	587	223													
	90 S	600	223	600	223													
	90 L	625	223	625	223	70	275	203	115	170	140	140	200	70	30	20	14	
	100	664	233,5	664	233,5													
	112	678	233,5	678	233,5													
	132 (i<55)			779	266													
112	90 S (i>60)	642	244	642	244													
	90 L (i>60)	667	244	667	244													
	100 (i>60)	705	254,5	705	254,5													
	100	718	267	718	267	82	340	252	140	210	175	175	250	87,5	37,5	23	18	
	112 (i>60)	720	254,5	720	254,5													
	112	732	267	732	267													
	132			821	287													
	160			956	317													

SÉRIE BS



BS 88-112

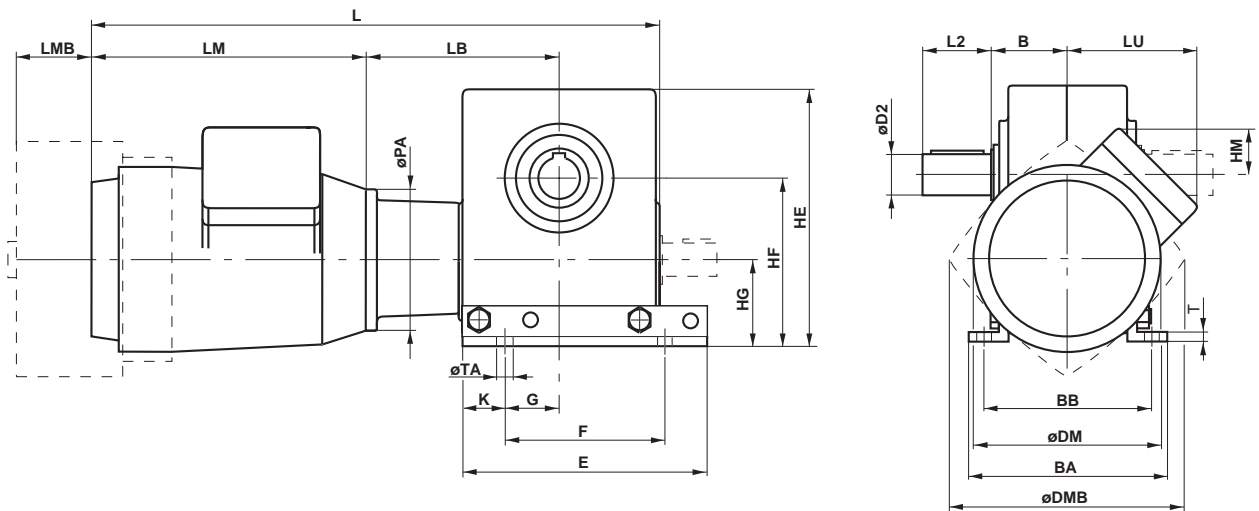
Position de montage OV, OH, OD

Position de la boîte de jonction, voir page 10

Tolérance des arbres, voir page 53

Dimensions arbre D2	Ventilateur			Dimensions moteur				Avec moteur à frein			
	L2	FD	FL	DM	HM	LM	LU	PA-B14	PA-B5	DMB	LMB
20	36			120	125	183	85	90	140		
				140	140	210	100	105	160	185	73
				158	152	232	112	120	200	201	72
				178	161	245	121	140	200	220	75
25	42			178	161	270	121	140	200	220	75
				140	135	210	100	105	160	185	73
				158	150	232	112	120	200	201	72
				178	171	245	121	140	200	220	75
30	58			178	171	270	121	140	200	220	75
				140	163	210	100	105	160	185	73
				158	175	232	112	120	200	201	72
				178	184	245	121	140	200	220	75
35	58			178	184	270	121	140	200	220	75
				140	163	210	100	105	160	185	73
				158	175	232	112	120	200	201	72
				178	184	245	121	140	200	220	75
45	82	140	55	178	184	270	121	140	200	220	75
				198	204	298	141	160	250	255	106
				221	231	312	160	160	250	278	109
				248				160	250	278	109
55	82	140	55	158	183	232	112	120	200	201	72
				178	192	245	121	140	200	220	75
				178	192	270	121	140	200	220	75
				198	212	298	141	160	250	255	106
55	82	140	55	221	231	312	160	160	250	278	109
				248				160	250	278	109
				178				140	200	220	75
				178				140	200	220	75
55	82	140	55	198	212	298	141	160	250	255	106
				198	212	298	141	160	250	255	106
				221	231	312	160	160	250	278	109
				221	231	312	160	160	250	278	109
55	82	140	55	248				160	250	278	109
				248				160	250	278	109
				310	486	210		350	375	170	
				310	486	210		350	375	170	

Motorréducteurs à vis sans fin BS40-112 Montage sur pattes



BS 40-71

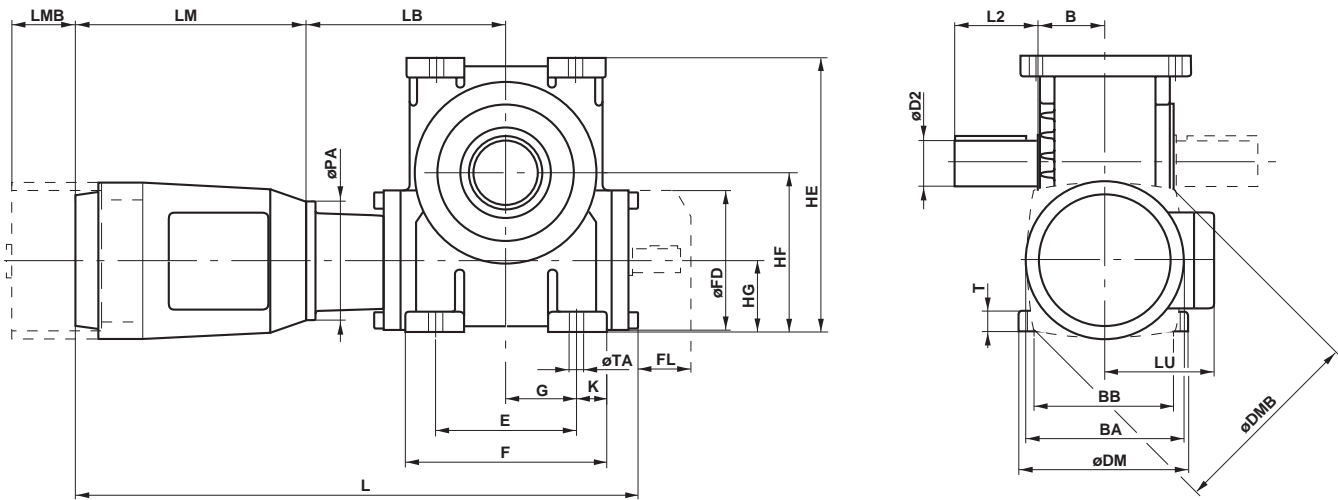
Position de montage UV, UH, UD

Position de la boîte de jonction, voir page 10

Tolérance des arbres, voir page 53

BS	Taille de moteur	Dimensions du moteur				Dimensions du réducteur												
		B14		B5		B	HE	HF	HG	BA	BB	E	F	G	K	T	TA	
		L	LB	L	LB													
40	63	355	112	355	112													
	71	388	117	388	118													
	80	420	128	420	128	47	152	98	58	133	108	140	80	20	30	5	8,5	
	90 S	443	138	443	138													
	90 L	468	138	468	138													
50	71	421	140	421	140													
	80	453	150	463	160													
	90 S	476	160	476	160	50	167	110	60	138	113	155	104	36,5	25,5	5	8,5	
	90 L	501	160	501	160													
63	71	443	151	443	151													
	80	475	161	485	171													
	90 S	498	171	498	171	52	195	128	65	146	121	183	126	44,5	28,5	7	10,5	
	90 L	523	171	523	171													
	100	561,5	181,5	561,5	181,5													
71	80	495	177	505	187													
	90 S	518	187	518	187													
	90L	543	187	543	187	62,5	216,5	141,5	70,5	169,4	143,4	209	137	46,5	36	8	12,5	
	100	581,5	197,5	581,5	197,5													
	112	595,5	197,5	595,5	197,5													
88	80 (i>55)	577	213	587	223													
	90 S	600	223	600	223													
	90 L	625	223	625	223	70	275	160	72	170	140	140	200	70	30	20	14	
	100	664	233,5	664	233,5													
	112	678	233,5	678	233,5													
	132 (i<55)			779	266													
112	90 S (i>60)	642	244	642	244													
	90 L (i>60)	667	244	667	244													
	100 (i>60)	705	254,5	705	254,5													
	100	718	267	718	267	82	340	200	88	210	175	175	250	87,5	37,5	23	18	
	112 (i>60)	720	254,5	720	254,5													
	112	732	267	732	267													
	132			821	287													
	160			956	317													

SÉRIE BS



BS 88-112

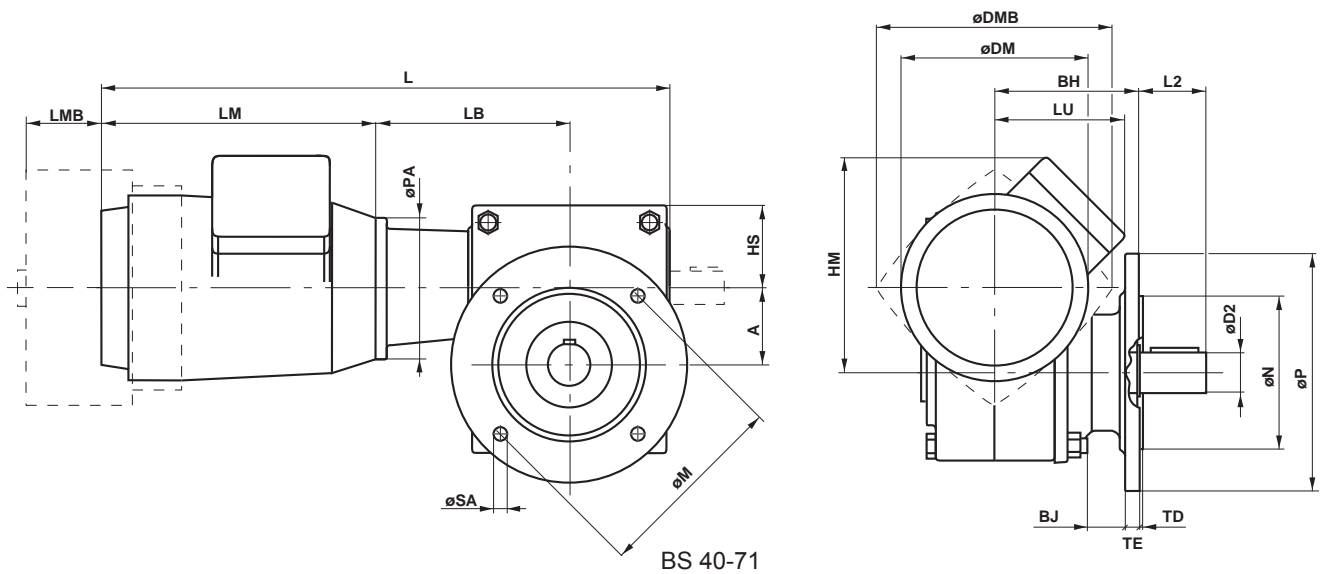
Position de montage UV, UH, UD

Position de la boîte de jonction, voir page 10

Tolérance des arbres, voir page 53

Dimensions arbre	Ventilateur			Dimensions moteur				Avec moteur à frein				
	D2	L2	FD	FL	DM	HM	LM	LU	PA-B14	PA-B5	DMB	LMB
20	36				120	45	183	85	90	140		
					140	60	210	100	105	160	185	73
					158	72	232	112	120	200	201	72
					178	81	245	121	140	200	220	75
					178	81	270	121	140	200	220	75
25	42				140	50	210	100	105	160	185	73
					158	62	232	112	120	200	201	72
					178	71	245	121	140	200	220	75
					178	71	270	121	140	200	220	75
					30	58				140	37	210
158	49	232	112	120						200	201	72
178	58	245	121	140						200	220	75
178	58	270	121	140						200	220	75
198	78	298	141	160						250	255	106
35	58				158	41	232	112	120	200	201	72
					178	50	245	121	140	200	220	75
					178	50	270	121	140	200	220	75
					198	70	298	141	160	250	255	106
					221	89	312	160	160	250	278	109
45	82	140	55		158		232	112	120	200	201	72
					178		245	121	140	200	220	75
					178		270	121	140	200	220	75
					198		298	136	160	250	255	106
					221		312	156	160	250	278	109
55	82	140	55		248		381	167		300	317	135
					178		245	121	140	200	220	75
					178		270	121	140	200	220	75
					198		298	136	160	250	255	106
					198		298	136	160	250	255	106
55	82	140	55		221		312	156	160	250	278	109
					221		312	156	160	250	278	109
					248		381	167		300	317	135
					310		486	210		350	375	170

Motoréducteurs à vis sans fin BS40-112 Montage sur bride



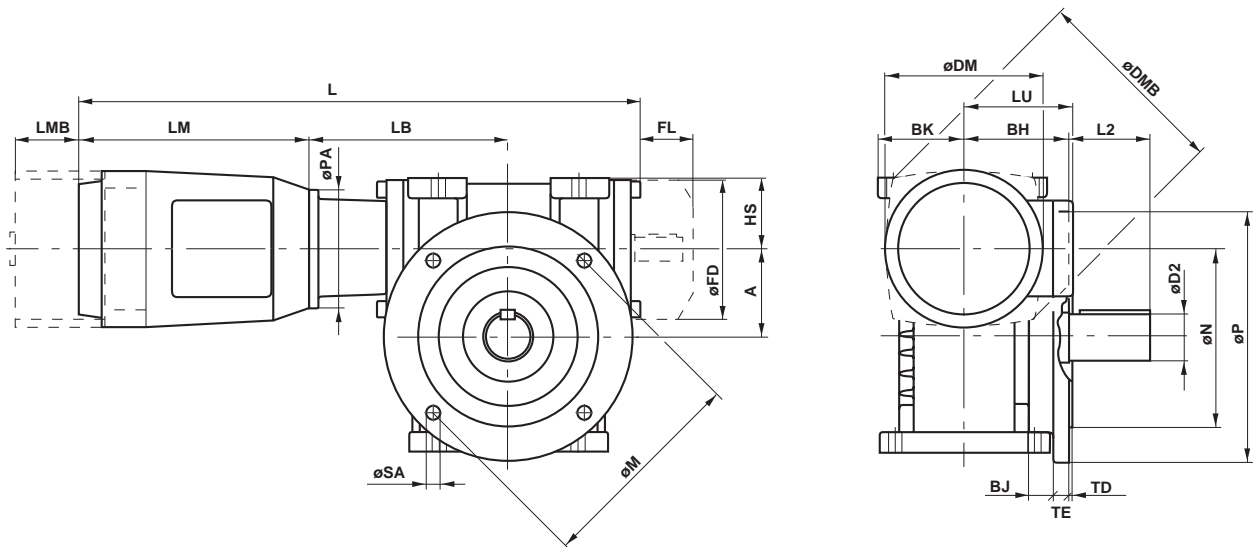
Position de montage OH

Position de la boîte de jonction, voir page 10

Tolérance des arbres, voir page 53

BS	Taille de moteur	Dimensions du moteur				Dimensions du réducteur									
		B14		B5		A	HS	BJ	M	N	P	øSA	TE	TD	BH
		L	LB	L	LB										
40	63	355	112	355	112										
	71	388	117	388	118				100	80	118				
	80	420	128	420	128	40	46	28	1151)	951	1401)	9	10	3	91,5
	90 S	443	138	443	138				130	110	160				
	90 L	463	138	468	138				165	130	200				
50	71	421	140	421	140				100	80	118				
	80	453	150	463	160				115	95	140				
	90 S	476	160	476	160	50	48	28	1301)	1101)	1601)	9	10	3,5	99
	90 L	501	160	501	160				165	130	200				
63	71	443	151	443	151				130	110	160				
	80	475	161	485	171				130	110	160				
	90 S	498	171	498	171	63	53	35	1651)	1301)	2001)	11	12	3,5	106
	90 L	523	171	523	171										
	100	561,5	181,5	561,5	181,5										
71	80	495	177	505	187										
	90 S	518	187	518	187										
	90L	543	187	543	187	71	63	32	165	130	200	11	12	3,5	122,4
	100	581,5	197,5	581,5	197,5										
	112	595,5	197,5	595,5	197,5										
88	80 (i>55)	577	213	587	223										
	90 S	600	223	600	223										
	90 L	625	223	625	223	88	72	24	215	180	250	14	15	4	105
	100	664	233,5	664	233,5										
	112	678	233,5	678	233,5										
	132 (i<55)			779	266										
112	90 S (i>60)	642	244	642	244										
	90 L (i>60)	667	244	667	244										
	100 (i>60)	705	254,5	705	254,5										
	100	718	267	718	267	112	88	32	265	230	300	14	15	4	125
	112 (i>60)	720	254,5	720	254,5										
	112	732	267	732	267										
	132			821	287										
	160			956	317										

SÉRIE BS



BS 88-112

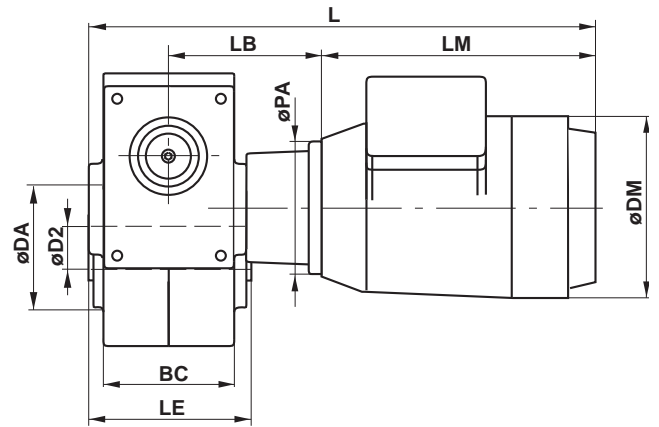
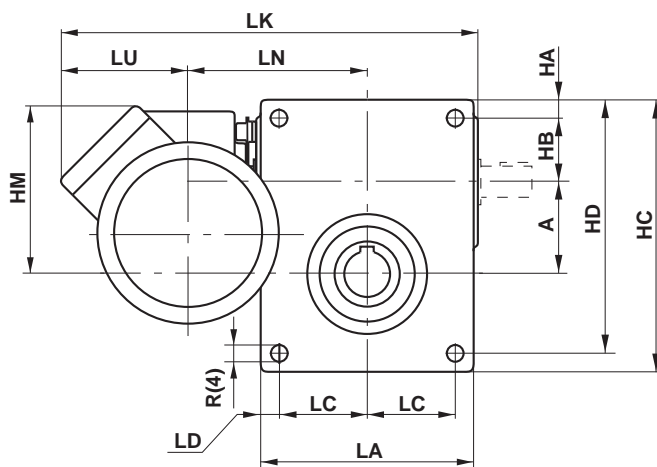
Position de montage OH

Position de la boîte de jonction, voir page 10

Tolérance des arbres, voir page 53

Dimensions arbre	Ventilateur		Dimensions moteur				Avec moteur à frein		D2	L2	FD	FL	DM	HM	LM	LU	PA-B14	PA-B5	DMB	LMB	
	D2	L2	DM	HM	LM	LU	PA-B14	PA-B5													DMB
20	36			120	125	183	85	90	140												
				140	140	210	100	105	160	185	73										
				158	152	232	112	120	200	201	72										
				178	161	245	121	140	200	220	75										
				178	161	270	121	140	200	220	75										
25	42			140	150	210	100	105	160	185	73										
				158	162	232	112	120	200	201	72										
				178	171	245	121	140	200	220	75										
				178	171	270	121	140	200	220	75										
30	58			140	163	210	100	105	160	185	73										
				158	175	232	112	120	200	201	72										
				178	184	245	121	140	200	220	75										
				178	184	270	121	140	200	220	75										
				198	204	298	141	160	250	255	106										
35	58			158	183	232	112	120	200	201	72										
				178	192	245	121	140	200	220	75										
				178	192	270	121	140	200	220	75										
				198	212	298	141	160	250	255	106										
				221	231	312	160	160	250	278	109										
45	82	140	55	158		232	112	120	200	201	72										
				178		245	121	140	200	220	75										
				178		270	121	140	200	220	75										
				198		298	136	160	250	255	106										
				221		312	156	160	250	278	109										
				248		381	167		300	317	135										
55	82	140	55	178		245	121	140	200	220	75										
				178		270	121	140	200	220	75										
				198		298	136	160	250	255	106										
				198		298	136	160	250	255	106										
				221		312	156	160	250	278	109										
				221		312	156	160	250	278	109										
				248		381	167		300	317	135										
				310		486	210		300	375	170										

Motoréducteurs à vis sans fin BS 50/40 - BS112/63 Montage sur arbre



BS 50/40 - 71/40

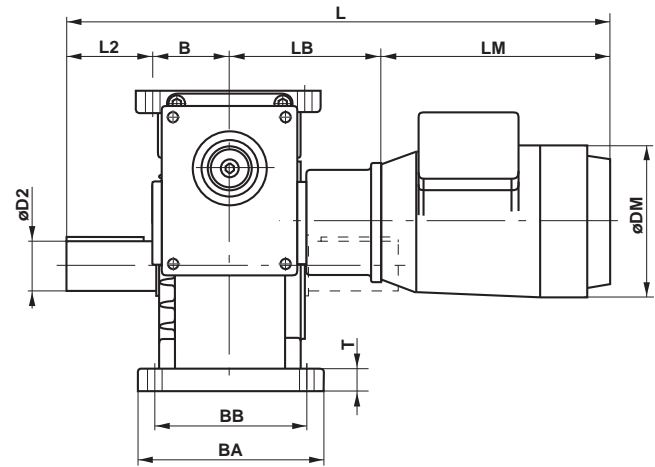
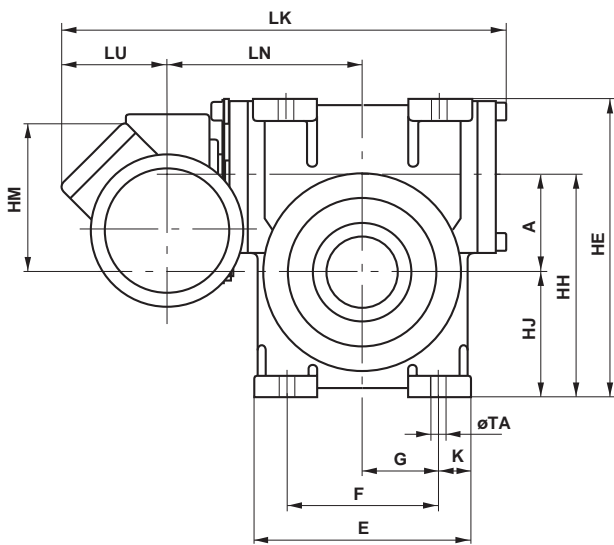
Position de montage OV-P7

Position de montage O,U -P7

Position de la boîte de jonction, voir page 10
Tolérance des arbres, voir page 53

BS	Taille de moteur		Dimensions du moteur					Dimensions du réducteur												
	L	B14 LK	LB	L	B5 LK	LB	A	BC	DA	HA	HB	HC	HD	HE	HH	HJ	LA	LC	LN	R
50/40	63	355	280	112	355	280	112													
	71	387	295	118	388	295	118	50	78	68	10	38	155	145			124	52	124	8,3
	80	420	307	128	420	307	128													
63/40	63	355	302	112	355	302	112													
	71	387	317	118	388	317	118	63	82	80	10	43	183	173			146	63	135	8,3
	80	420	329	128	420	329	128													
71/40	63	355	310	112	355	310	112													
	71	387	325	118	388	325	118	71	101,4	92	14	49	209	195			165	68,5	139	10,3
	80	420	337	128	420	337	128													
88/50	71	435	412	140	435	412	140													
	80	467	424	150	477	424	160	88						275	203	115			180	12,3
	90 S	490	433	160	490	433	160													
	90 L	515	433	160	515	433	160													
112/63	71	466	453	151	466	453	151													
	80	498	465	161	508	465	171	112						340	252	140			200	
	90 S	521	474	171	521	474	171													
	90 L	546	474	171	546	474	171													
	100	585	494	181,5	585	494	181,5													

SÉRIE BS

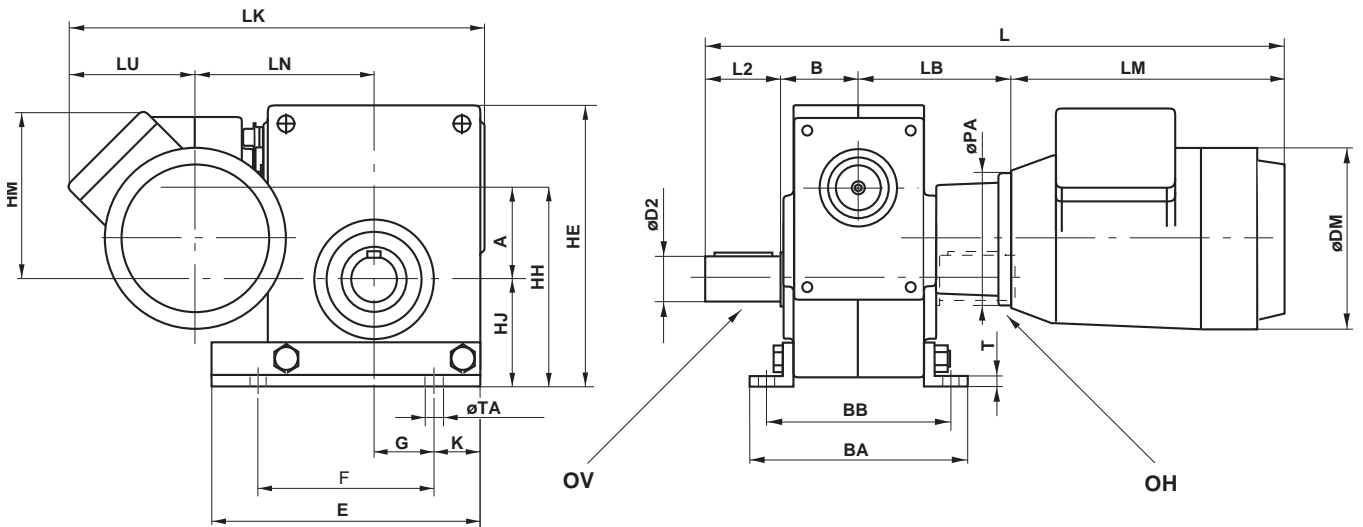


BS 88/50 - 112/63

Position de la boîte de jonction, voir page 10
Tolérance des arbres, voir page 53

BA	BB	E	F	G	K	T	TA	Dimensions arbre		Dimensions moteur				
								D2	L2	DM	HM	LM	LU	PA
138	113	155	104	36,5	25,5	4	8,5	25	42	120	95	183	85	90
										140	110	210	100	105
										158	122	232	112	120
146	121	183	126	44,5	28,5	5	11	30	58	120	108	183	85	90
										140	123	210	100	105
										158	135	232	112	120
170	144	209	137	46,5	36	6	12,5	35	58	120	116	183	85	90
										140	131	210	100	105
										158	143	232	112	120
170	140	200	140	70	30	20	14	45	82	140	138	210	100	105
										158	150	232	112	120
										178	159	245	121	140
										178	159	270	121	140
210	175	250	175	87,5	37,5	23	18	55	82	140	149	210	100	105
										158	161	232	112	120
										178	170	245	121	140
										178	170	270	121	140
										198	190	298	141	160

Motorréducteurs à vis sans fin BS 50/40 - BS112/63 Montage sur pattes



Position de montage OV, OH, OO - P7

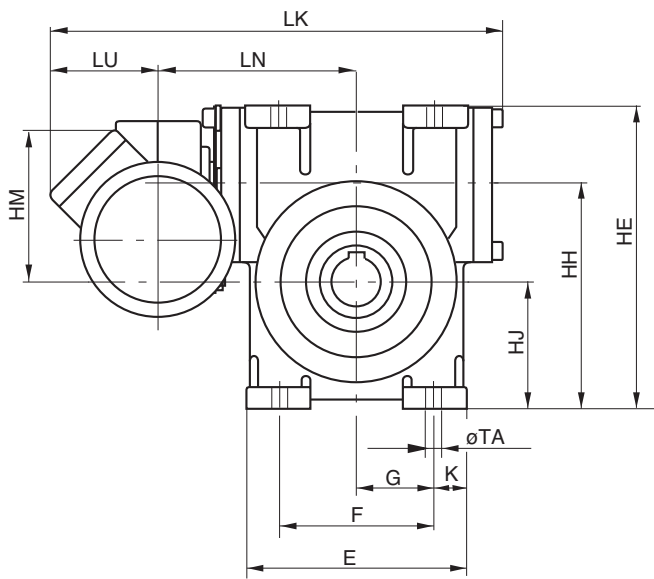
BS 50/40 - 71/40

Position de montage OV-P7

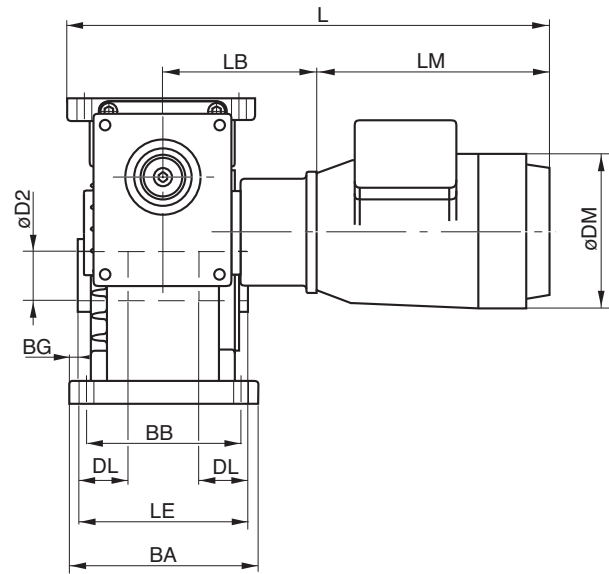
Position de la boîte de jonction, voir page 10
Tolérance des arbres, voir page 53

BS	Taille de moteur	Dimensions du moteur				Dimensions du réducteur							
		L	B14 LK	LB	L	B5 LK	LB	A	B	HE	HH	HJ	LN
50/40	63	387	280	112	387	280	112						
	71	420	295	118	420	295	118	50	50	167	119	69	124
	80	452	307	128	452	307	128						
63/40	63	405	302	112	405	302	112						
	71	438	317	118	438	317	118	63	52	195	142	79	135
	80	470	329	128	470	329	128						
71/40	63	415,5	310	112	415,5	310	112						
	71	448,5	325	118	448,5	325	118	71	62,5	216,5	153,5	82,5	139
	80	480,5	337	128	480,5	337	128						
88/50	71	502	412	140	502	412	140						
	80	536	424	150	536	424	160	88	70	275	203	115	180
90 S	557	433	160	557	433	160							
	90 L	582	433	160	582	433	160						
112/63	71	525	453	151	525	453	151						
	80	557	465	161	557	465	171	112	82	340	252	140	200
90 S	580	474	171	580	474	171							
	90 L	605	474	171	605	474	171						
	100	643,5	494	181,5	643,5	494	181,5						

SÉRIE BS



BS 88/50 - 112/63



Position de montage OV-P7

Position de la boîte de jonction, voir page 10
Tolérance des arbres, voir page 53

BA	BB	BG	E	F	G	K	T	TA	Dimensions arbre			Dimensions moteur				
									D2	LE	DL	DM	HM	LM	LU	PA
170	140	8	200	140	70	30	20	14	45	154	45	120	95	183	85	90
												140	110	210	100	105
												158	122	232	112	120
												120	108	183	85	90
												140	123	210	100	105
												158	135	232	112	120
												120	116	183	85	90
												140	131	210	100	105
												158	143	232	112	120
210	175	18	250	175	87,5	37,5	23	18	55	174	50	140	149	210	100	105
												158	161	232	112	120
												178	170	245	121	140
												178	170	270	121	140
												198	190	298	141	160

PUISSANCES NOMINALES BS 40

6,67 (20/3) A	2860	429	1,9	37	85	0,89	1,2	1300
	1430	214	1,3	50	86	1,1	1,3	1700
	930	139	0,99	59	87	0,84	1,0	1900
	730	109	0,87	66	86	0,73	0,92	2000
10 (20/2) B	2860	286	1,5	43	83	0,86	1,1	1600
	1430	143	1,0	57	85	1,0	1,2	2000
	930	93	0,78	69	85	0,79	0,99	2000
	730	73	0,68	76	85	0,69	0,86	2000
15 (30/2) C	2860	191	1,1	44	78	0,65	0,87	1900
	1430	95	0,73	58	79	0,75	0,92	2000
	930	62	0,56	70	80	0,58	0,73	2000
	730	49	0,50	77	79	0,51	0,64	2000
20 (20/1) D	2860	143	0,91	44	72	0,53	0,70	2000
	1430	72	0,58	58	75	0,60	0,73	2000
	930	46	0,45	70	75	0,47	0,58	2000
	730	36	0,40	78	74	0,41	0,52	2000
24 (24/1)	2860	119	0,80	44	69	0,47	0,62	2000
	1430	60	0,51	58	71	0,53	0,65	2000
	930	39	0,39	70	72	0,41	0,51	2000
	730	30	0,35	78	71	0,36	0,45	2000
30 (30/1) F	2860	95	0,69	44	64	0,41	0,53	2000
	1430	48	0,44	59	67	0,45	0,54	2000
	930	31	0,34	70	67	0,35	0,44	2000
	730	24	0,30	78	66	0,31	0,39	2000
40 (40/1) G	2860	72	0,57	43	56	0,34	0,44	2000
	1430	36	0,37	58	59	0,36	0,44	2000
	930	23	0,28	69	60	0,28	0,35	2000
	730	18	0,25	76	58	0,25	0,31	2000
48 (48/1) H	2860	60	0,52	44	52	0,32	0,41	2000
	1430	30	0,32	58	56	0,33	0,40	2000
	930	19	0,24	66	56	0,26	0,33	2000
	730	15	0,21	71	55	0,23	0,29	2000
60 (60/1) I	2860	48	0,45	42	46	0,29	0,37	2000
	1430	24	0,26	52	49	0,29	0,35	2000
	930	16	0,18	54	49	0,23	0,29	2000
	730	12	0,15	56	47	0,21	0,26	2000
70 (70/1) J	2860	41	0,39	40	43	0,29	0,36	2000
	1430	20	0,21	44	44	0,29	0,35	2000
	930	13	0,14	46	46	0,23	0,28	2000
	730	10	0,11	47	44	0,20	0,25	2000
84 (84/1) K	2860	34	0,32	31	34	0,27	0,33	2000
	1430	17	0,16	33	36	0,27	0,32	2000
	930	11	0,10	35	38	0,21	0,26	2000
	730	8,7	0,09	36	37	0,19	0,23	2000

1) Réducteur avec ventilateur ou moteur avec ventilateur, monté sur bride sur le réducteur.

PUISSANCES NOMINALES BS 50

Rapport et code	Vitesse d'entrée	Vitesse de sortie	Puissance d'entrée	Couple de sortie	Rendement	Indice thermique 1)		Charge radiale
						Montage sur arbre kW	Montage sur arbre kW	
i	n1 tr/min	n2 tr/min	P1 kW	T2 Nm	η %			Fr2 N
8 (24/3) A	2860	358	2,6	62	88	1,7	2,2	1900
	1430	179	1,7	83	88	1,7	2,1	2400
	930	116	1,4	99	88	1,3	1,6	2700
	730	91	1,2	110	88	1,1	1,4	2700
10,5 (21/2) B	2860	272	2,1	65	86	1,4	1,8	2200
	1430	136	1,4	87	87	1,4	1,7	2700
	930	89	1,1	103	85	1,1	1,4	2700
	730	70	0,97	114	85	0,94	1,2	2700
14 (28/2) C	2860	204	1,7	66	82	1,2	1,5	2500
	1430	102	1,1	88	84	1,2	1,5	2700
	930	66	0,88	105	83	0,91	1,1	2700
	730	52	0,77	117	83	0,78	0,97	2700
21 (21/1) D	2860	136	1,2	66	76	0,86	1,1	2700
	1430	68	0,80	87	77	0,84	1,0	2700
	930	44	0,63	104	76	0,64	0,80	2700
	730	35	0,56	116	75	0,56	0,69	2700
24 (24/1) E	2860	119	1,1	63	73	0,74	0,93	2700
	1430	60	0,71	85	74	0,72	0,87	2700
	930	39	0,57	102	72	0,55	0,69	2700
	730	30	0,49	112	72	0,48	0,60	2700
32 (32/1) F	2860	89	0,92	68	69	0,69	0,86	2700
	1430	45	0,59	90	71	0,65	0,79	2700
	930	29	0,47	108	69	0,50	0,62	2700
	730	23	0,41	120	69	0,43	0,54	2700
37 (37/1) Fx	2860	77	0,82	66	65	0,59	0,73	2700
	1430	39	0,53	88	66	0,56	0,67	2700
	930	25	0,43	106	64	0,43	0,53	2700
	730	20	0,37	116	64	0,37	0,47	2700
42 (42/1) G	2860	68	0,76	68	63	0,57	0,70	2700
	1430	34	0,49	90	65	0,54	0,65	2700
	930	22	0,40	109	63	0,42	0,51	2700
	730	17	0,34	120	63	0,36	0,45	2700
54 (54/1) H	2860	53	0,66	68	57	0,49	0,61	2700
	1430	26	0,42	90	59	0,46	0,55	2700
	930	17	0,34	109	57	0,35	0,43	2700
	730	14	0,30	120	57	0,31	0,38	2700
64 (64/1) I	2860	45	0,60	69	53	0,46	0,56	2700
	1430	22	0,39	93	55	0,42	0,51	2700
	930	15	0,28	100	53	0,33	0,40	2700
	730	11	0,23	102	53	0,29	0,36	2700
80 (80/1) J	2860	36	0,50	66	49	0,44	0,53	2700
	1430	18	0,27	71	49	0,40	0,47	2700
	930	12	0,19	75	47	0,31	0,38	2700

1) Réducteur avec ventilateur ou moteur avec ventilateur, monté sur bride sur le réducteur.

PUISSANCES NOMINALES BS 63

Rapport et code	Vitesse d'entrée	Vitesse de sortie	Puissance d'entrée	Couple de sortie	Rendement	Indice thermique 1)		Charge radiale
						Montage sur arbre kW	Montage sur arbre kW	
i	n1 tr/min	n2 tr/min	P1 kW	T2 Nm	η %			Fr2 N
7,75 (31/4) A	2860	369	4,3	101	91	2,8	3,5	2100
	1430	185	2,9	134	90	2,6	3,2	2600
	930	120	2,3	162	90	2,0	2,4	2900
	730	94	2,0	178	89	1,7	2,1	3200
11 (33/3) B	2860	260	3,4	112	89	2,6	3,2	2400
	1430	130	2,3	149	88	2,3	2,8	3000
	930	85	1,8	178	88	1,7	2,1	3400
	730	66	1,6	197	88	1,5	1,8	3700
14 (28/2) C	2860	204	2,8	115	87	2,2	2,7	2700
	1430	102	1,9	154	87	2,0	2,4	3400
	930	66	1,3	160	86	1,5	1,8	4000
	730	52	1,0	160	85	1,2	1,6	4000
18 (36/2) D	2860	159	2,2	111	82	1,7	2,1	3100
	1430	79	1,5	149	83	1,5	1,8	3900
	930	52	1,2	178	83	1,1	1,4	4000
	730	41	1,0	196	81	0,97	1,2	4000
24,5 (49/2) E	2860	117	1,8	119	80	1,5	1,9	3500
	1430	58	1,2	160	81	1,4	1,6	4000
	930	38	0,81	162	79	1,0	1,3	4000
	730	30	0,64	162	79	0,87	1,1	4000
29 (29/1) F	2860	99	1,6	117	77	1,3	1,6	3800
	1430	49	1,0	156	77	1,1	1,4	4000
	930	32	0,82	188	77	0,86	1,1	4000
	730	25	0,67	192	75	0,74	0,92	4000
37 (37/1) Fx	2860	77	1,3	109	69	0,92	1,1	4000
	1430	39	0,85	147	70	0,81	0,97	4000
	930	25	0,67	175	68	0,62	0,77	4000
	730	20	0,60	194	67	0,54	0,67	4000
43 (43/1) G	2860	67	1,2	121	70	1,0	1,2	4000
	1430	33	0,78	160	71	0,89	1,1	4000
	930	22	0,53	166	70	0,67	0,82	4000
	730	17	0,43	165	68	0,57	0,71	4000
51 (51/1) H	2860	56	1,1	121	67	0,89	1,1	4000
	1430	28	0,69	160	67	0,78	0,93	4000
	930	18	0,53	184	66	0,59	0,73	4000
	730	14	0,42	183	65	0,51	0,63	4000
57 (57/1) I	2860	50	0,98	121	64	0,83	1,0	4000
	1430	25	0,64	160	65	0,73	0,87	4000
	930	16	0,51	193	64	0,55	0,68	4000
	730	13	0,41	193	62	0,47	0,59	4000
73 (73/1) J	2860	39	0,85	121	58	0,72	0,87	4000
	1430	20	0,56	162	59	0,61	0,74	4000
	930	13	0,40	174	58	0,47	0,57	4000
	730	10	0,33	179	56	0,41	0,51	4000
104 (104/1) K	2860	28	0,56	92	47	0,61	0,73	4000
	1430	14	0,31	100	46	0,52	0,62	4000
	930	8,9	0,21	105	47	0,40	0,49	4000
	730	7	0,17	107	45	0,35	0,43	4000

1) Réducteur avec ventilateur ou moteur avec ventilateur, monté sur bride sur le réducteur.

PUISSANCES NOMINALES BS 71

Rapport et code	Vitesse d'entrée	Vitesse de sortie	Puissance d'entrée	Couple de sortie	Rendement	Indice thermique 1)		Charge radiale
						Montage sur arbre kW	Montage sur arbre kW	
i	n1 tr/min	n2 tr/min	P1 kW	T2 Nm	η %			Fr2 N
7,5 (30/4) A	2860	381	6,5	151	92	3,2	4,4	2200
	1430	191	4,3	201	92	3,6	3,8	2700
	930	124	3,4	242	91	2,4	2,9	3100
	730	97	3,0	267	91	2,0	2,5	3300
9,33 (28/3) B	2860	307	5,7	163	91	3,4	4,2	2400
	1430	153	3,8	218	91	3,1	3,7	3000
	930	100	3,0	260	90	2,3	2,8	3400
	730	78	2,6	288	89	1,9	2,4	3600
12 (36/3) C	2860	238	4,5	160	89	2,7	3,3	2900
	1430	119	3,0	215	88	2,4	2,9	3500
	930	78	2,3	255	88	1,8	2,2	4000
	730	61	2,0	282	87	1,5	1,9	4300
16 (32/2) D	2860	179	3,6	169	87	2,3	2,8	3300
	1430	89	2,4	224	87	2,0	2,5	4000
	930	58	1,9	269	85	1,5	1,9	4600
	730	46	1,7	297	85	1,3	1,6	5000
21 (42/2) E	2860	136	2,9	173	84	2,0	2,4	3700
	1430	68	1,9	230	84	1,7	2,0	4600
	930	44	1,5	276	83	1,3	1,6	5000
	730	35	1,4	305	82	1,1	1,4	5000
28 (28/1) F	2860	102	2,2	168	80	1,5	1,8	4200
	1430	51	1,5	225	79	1,3	1,5	5000
	930	33	1,2	267	77	0,97	1,2	5000
	730	26	1,0	298	77	0,83	1,0	5000
37 (37/1) G	2860	77	1,9	178	76	1,3	1,6	4700
	1430	39	1,3	238	76	1,1	1,3	5000
	930	25	1,0	283	74	0,84	1,0	5000
	730	20	0,89	315	73	0,72	0,89	5000
48 (48/1) H	2860	60	1,5	175	71	1,1	1,3	5000
	1430	30	1,0	234	71	0,93	1,1	5000
	930	19	0,82	281	69	0,70	0,86	5000
	730	15	0,72	310	68	0,60	0,75	5000
63 (63/1) I	2860	45	1,3	175	66	0,89	1,1	5000
	1430	23	0,85	234	65	0,76	0,91	5000
	930	15	0,69	281	63	0,58	0,71	5000
	730	12	0,61	310	61	0,51	0,63	5000
82 (82/1) J	2860	35	1,1	178	60	0,77	0,92	5000
	1430	17	0,62	201	58	0,66	0,79	5000
	930	11	0,45	211	56	0,50	0,61	5000
	730	8,9	0,37	216	54	0,44	0,54	5000
100 (100/1) K	2860	29	0,77	143	56	0,76	0,91	5000
	1430	14	0,42	154	54	0,64	0,77	5000
	930	9,3	0,30	162	49	0,49	0,60	5000
	730	7,3	0,25	166	43	0,43	0,53	5000

1) Réducteur avec ventilateur ou moteur avec ventilateur, monté sur bride sur le réducteur.

PUISSANCES NOMINALES BS 88

Rapport et code	Vitesse d'entrée	Vitesse de sortie	Puissance d'entrée	Couple de sortie	Rendement	Indice thermique 1)		Charge radiale
						Montage sur arbre kW	Montage sur arbre kW	
i	n1 tr/min	n2 tr/min	P1 kW	T2 Nm	η %			Fr2 N
7,25 (29/4) A	2860	394	15,6	358	94	9,3	11 0,3	4000
	1430	197	9,9	449	94	6,7	8,4	5000
	930	128	7,5	518	93	4,5	5,9	5800
	730	101	6,4	560	92	3,6	4,9	6300
11,75 (47/4) B	2860	243	10,1	368	93	7,6	9,3	5100
	1430	122	6,8	490	91	5,4	6,8	6300
	930	79	5,1	564	90	3,6	4,8	7300
	730	62	4,4	611	90	2,9	4,0	7900
15,67 (47/3) C	2860	183	7,7	364	90	6,1	7,4	6000
	1430	91	5,1	481	89	4,3	5,4	7400
	930	59	3,9	562	88	2,9	3,8	8500
	730	47	3,4	610	87	2,3	3,2	9200
19,5 (39/2) D	2860	147	6,6	377	88	4,7	5,7	6600
	1430	73	4,4	496	87	3,3	4,2	8200
	930	48	3,4	578	85	2,3	3,0	9400
	730	37	2,9	627	84	1,8	2,5	10000
23,5 (47/2) E	2860	122	5,4	367	86	4,4	5,3	7200
	1430	61	3,6	479	85	3,1	3,9	9000
	930	40	2,7	556	84	2,1	2,7	10000
	730	31	2,3	602	83	1,7	2,3	10000
29 (29/1) F	2860	99	5,2	413	82	3,0	3,7	8800
	1430	49	3,3	524	80	2,2	2,7	10000
	930	32	2,6	604	78	1,5	2,0	10000
	730	25	2,2	654	77	1,2	1,7	10000
39 (39/1) G	2860	73	3,9	406	79	2,7	3,2	9600
	1430	37	2,6	525	77	1,9	2,4	10000
	930	24	2,0	606	74	1,3	1,7	10000
	730	19	1,7	654	73	1,1	1,5	10000
47 (47/1) H	2860	61	3,2	396	77	2,5	3,0	10000
	1430	30	2,1	508	75	1,8	2,2	10000
	930	20	1,7	585	73	1,2	1,6	10000
	730	16	1,4	630	72	0,99	1,3	10000
58 (58/1) J	2860	49	2,7	383	74	2,3	2,8	10000
	1430	25	1,7	488	72	1,7	2,1	10000
	930	16	1,3	560	69	1,1	1,5	10000
	730	13	1,2	602	68	0,92	1,2	10000
71 (71/1) 10000 K	2860	40	2,1	343	69	1,9	2,3	10000
	1430	20	1,4	437	67	1,4	1,7	10000
	930	13	1,1	492	64	0,95	1,2	10000
	730	10	0,86	505	63	0,78	1,0	10000
82 (82/1) L	2860	35	1,8	341	68	1,9	2,3	10000
	1430	17	1,1	390	66	1,4	1,7	10000
	930	11	0,77	409	62	0,94	1,2	10000
	730	8,9	0,64	420	61	0,77	1,0	10000
106 (106/1) M	2860	27	1,2	248	59	1,6	2,0	10000
	1430	13	0,66	269	57	1,2	1,5	10000
	930	8,8	0,47	281	55	0,81	1,1	10000
	730	6,9	0,39	289	54	0,67	0,90	10000

1) Réducteur avec ventilateur ou moteur avec ventilateur, monté sur bride sur le réducteur.

SÉRIE BS

PUISSANCES NOMINALES BS 112

7 (28/4) A	2860 1430 930 730	409 204 133 104	27,3 18,3 13,8 11,7	607 806 929 1006	95 94 93 93	20,0 13,9 9,3 7,4	24,1 17,2 12,2 10,0	6200 7600 8900 9500
11,5 (46/4) B	2860 1430 930 730	249 124 81 63	19,7 12,5 9,4 8,1	709 891 1026 1111	93 93 92 91	17,5 11,8 7,8 6,2	21,0 14,6 10,2 8,4	7500 9500 10900 11800
15,3 (46/3) C	2860 1430 930 730	187 93 61 48	14,9 10,0 7,6 6,5	705 936 1078 1167	92 91 90 90	14,0 9,4 6,3 5,0	16,8 11,6 8,2 6,7	8900 11000 12700 13800
19,5 (39/2) D	2860 1430 930 730	147 73 48 37	11,8 7,9 6,0 5,2	691 912 1064 1155	89 88 87 87	10,6 7,2 4,8 3,8	12,7 9,0 6,3 5,2	10300 12800 14800 15000
23 (46/2) E	2860 1430 930 730	124 62 40 32	10,3 6,8 5,3 4,5	708 928 1080 1171	89 88 86 85	10,0 6,7 4,5 3,6	11,9 8,3 5,9 4,8	10900 13600 15000 15000
28 (28/1) F	2860 1430 930 730	102 51 33 26	8,6 5,7 4,5 3,9	679 893 1041 1129	84 83 80 79	6,5 4,5 3,1 2,5	7,7 5,5 4,0 3,3	12100 15000 15000 15000
39 (39/1) G	2860 1430 930 730	73 37 24 19	6,9 4,6 3,5 3,0	741 960 1111 1200	82 80 78 77	5,9 4,1 2,8 2,2	7,1 5,0 3,6 3,0	13700 15000 15000 15000
46 (46/1) H	2860 1430 930 730	62 31 20 16	6,1 4,0 2,1 1,8	755 974 1124 1212	81 79 77 75	5,6 3,8 2,6 2,1	6,7 4,7 3,4 2,8	14600 15000 15000 15000
63 (63/1) J	2860 1430 930 730	45 23 15 12	4,2 2,7 3,1 2,7	684 874 1003 1065	77 75 73 71	4,8 3,3 2,2 1,8	5,8 4,1 2,9 2,4	15000 15000 15000 15000
76 (76/1) K	2860 1430 930 730	38 19 12 9,6	3,5 2,3 1,6 1,3	654 831 861 858	73 71 69 68	4,4 3,0 2,0 1,6	5,2 3,7 2,6 2,2	15000 15000 15000 15000
95 (95/1) L	2860 1430 930 730	30 15 9,8 7,7	2,7 1,5 1,1 0,89	587 636 667 684	69 66 63 62	3,7 2,5 1,7 1,4	4,4 3,1 2,2 1,9	15000 15000 15000 15000
108 (108/1) M	2860 1430 930 730	26 13 8,6 6,8	2,1 1,2 0,83 0,69	484 524 549 563	64 61 59 58	3,4 2,3 1,6 1,3	4,0 2,9 1,7 1,7	15000 15000 15000 15000

1) Réducteur avec ventilateur ou moteur avec ventilateur, monté sur bride sur le réducteur.

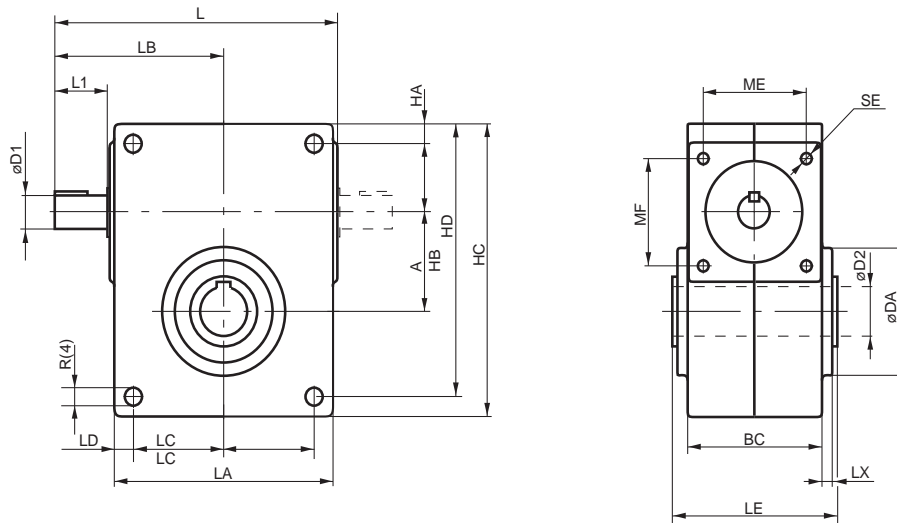
SÉRIE BS

DOUBLE RÉDUCTEUR À VIS SANS FIN PUISSANCES NOMINALES

Rapport et code	Vitesse d'entrée	Vitesse de sortie	Puissance d'entrée	Couple de sortie	Rendement	Indice thermique 1)		Charge radiale
						Montage sur arbre kW	Montage sur arbre kW	
Code i	n1 tr/min	n2 tr/min	P1 kW	T2 Nm	η %			Fr2 N
BS 50/40								
EA 160	1430	8,9	0,31	150	45	0,30	0,38	2700
EB 240	1430	6	0,24	150	39	0,27	0,34	2700
EC 360	1430	4	0,20	150	32	0,25	0,31	2700
ED 480	1430	3	0,17	150	28	0,23	0,30	2700
EE 576	1430	2,5	0,16	150	25	0,23	0,29	2700
EF 720	1430	2	0,14	150	22	0,22	0,28	2700
EG 960	1430	1,5	0,13	150	18	0,21	0,27	2700
EH 1152	1430	1,2	0,12	150	16	0,21	0,27	2700
EI 1440	1430	1	0,12	150	13	0,20	0,26	2700
EJ 1680	1430	0,9	0,12	150	12	0,20	0,26	2700
EK 2016	1430	0,7	0,11	150	10	0,20	0,26	2700
BS 63/40								
FA 193	1430	7,4	0,40	250	48	0,44	0,56	4000
FB 290	1430	4,9	0,31	250	42	0,40	0,51	4000
FC 435	1430	3,3	0,25	250	34	0,36	0,46	4000
FD 580	1430	2,5	0,23	250	29	0,35	0,44	4000
FE 696	1430	2,1	0,21	250	26	0,33	0,42	4000
FF 870	1430	1,6	0,18	250	23	0,32	0,41	4000
FG 1160	1430	1,2	0,17	250	19	0,31	0,39	4000
FH 1392	1430	1	0,16	250	16	0,30	0,39	4000
FI 1740	1430	0,8	0,15	250	14	0,29	0,35	4000
FJ 2030	1430	0,7	0,15	250	12	0,29	0,35	4000
FK 2436	1430	0,6	0,14	250	11	0,27	0,32	4000
BS 71/40								
FA 187	1430	7,7	0,58	400	55	0,50	0,63	5000
FB 280	1430	5,1	0,43	400	50	0,44	0,56	5000
FC 420	1430	3,4	0,33	400	42	0,40	0,51	5000
FD 560	1430	2,6	0,28	400	38	0,38	0,48	5000
FE 672	1430	2,1	0,26	400	34	0,37	0,47	5000
FF 840	1430	1,7	0,23	400	31	0,35	0,45	5000
FG 1120	1430	1,3	0,20	400	26	0,34	0,43	5000
FH 1344	1430	1,1	0,18	400	24	0,33	0,40	5000
FI 1680	1430	0,9	0,17	400	21	0,29	0,35	5000
FJ 1960	1430	0,7	0,16	400	19	0,29	0,35	5000
FK 2352	1430	0,6	0,15	400	17	0,27	0,32	5000
BS 88/50								
FA 232	1430	6,2	0,92	800	56	0,61	0,89	10000
FB 304	1430	4,7	0,75	800	52	0,57	0,82	10000
FC 406	1430	3,5	0,62	800	47	0,53	0,77	10000
FD 609	1430	2,3	0,47	800	41	0,48	0,69	10000
FE 696	1430	2,1	0,45	800	38	0,47	0,68	10000
FF 928	1430	1,5	0,37	800	34	0,44	0,64	10000
FFX 1073	1430	1,3	0,35	800	32	0,43	0,63	10000
FG 1218	1430	1,2	0,32	800	30	0,43	0,62	10000
FH 1566	1430	0,9	0,29	800	26	0,42	0,55	10000
FI 1856	1430	0,8	0,27	800	24	0,41	0,51	10000
FJ 2320	1430	0,6	0,23	800	22	0,40	0,47	10000
BS 112/63								
FA 217	1430	6,6	1,6	1400	61	1,2	1,7	15000
FB 308	1430	4,6	1,2	1400	56	1,1	1,6	15000
FC 392	1430	3,6	1,0	1400	53	1,0	1,5	15000
FD 504	1430	2,8	0,86	1400	48	0,95	1,4	15000
FE 686	1430	2,1	0,68	1400	44	0,89	1,3	15000
FF 812	1430	1,8	0,62	1400	41	0,85	1,2	15000
FFX 1036	1430	1,4	0,56	1400	36	0,81	0,97	15000
FG 1204	1430	1,2	0,49	1400	35	0,79	1,1	15000
FH 1428	1430	1,0	0,45	1400	32	0,77	0,93	15000
FI 1596	1430	0,9	0,42	1400	30	0,73	0,87	15000
FJ 2044	1430	0,7	0,37	1400	27	0,61	0,74	15000
FK 2912	1430	0,5	0,31	1400	22	0,52	0,62	15000

1) Réducteur avec ventilateur ou moteur, moteur avec ventilateur, montage sur bride sur le réducteur.

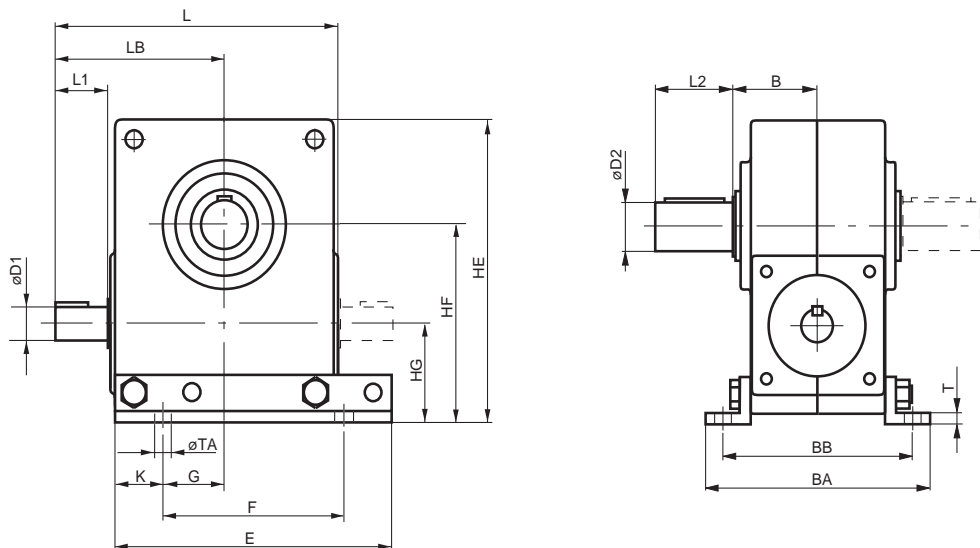
Exécution standard BS40-71



Position de montage O, arbre creux

BS	A	BC	D1	D2	DA	HA	HB	HC	HD	L	L1	LA	LB	LC	LD	LE	LX	ME	MF	øR	SE	Kgs
40	40	73	14	20	58	10	36	140	130	146	25	100	86	40	10	92	8,5	46	46	8,1	M8x12	3,0
50	50	78	19	25	68	10	38	155	145	179	35	124	108	52	10	98	8	56,6	56,6	8,3	M8x12	4,8
63	63	82	19	30	80	10	43	183	173	200,5	35	146	118,5	63	10	101	7	56,6	56,6	10,3	M8x12	6,5
71	71	101,4	24	35	92	14	49	209	195	214	40	165	128	68,5	14	122	7,3	76,4	76,4	12,5	M8x14	9,6

Réducteur sous-multiplié à vis sans fin avec pattes et arbre de sortie



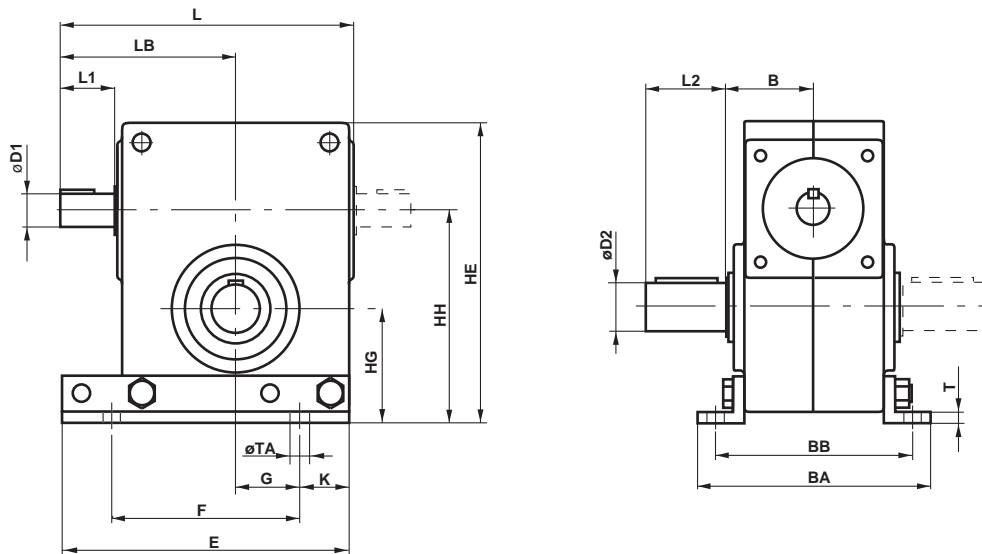
Position de montage UV, UH, UD

Position de montage UV

BS	B	BA	BB	D1	D2	E	F	G	HE	HF	HG	K	L	L1	L2	LB	T	TA	Kgs
40	47	133	108	14	20	140	80	20	152	98	58	30	146	25	36	86	5	8,5	3,0
50	50	138	113	19	25	155	104	36,5	167	110	60	25,5	179	35	42	108	5	8,5	4,8
63	52	146	121	19	30	183	126	44,5	195	128	65	28,5	200,5	35	58	118,5	7	10,5	6,5
71	62,5	169,4	143,4	24	35	209	137	46,5	216,5	141,5	70,5	36	214	40	58	128	8	12,5	9,6

Tolérance des arbres, voir page 57

Réducteur surmultiplié à vis sans fin avec pattes et arbre de sortie

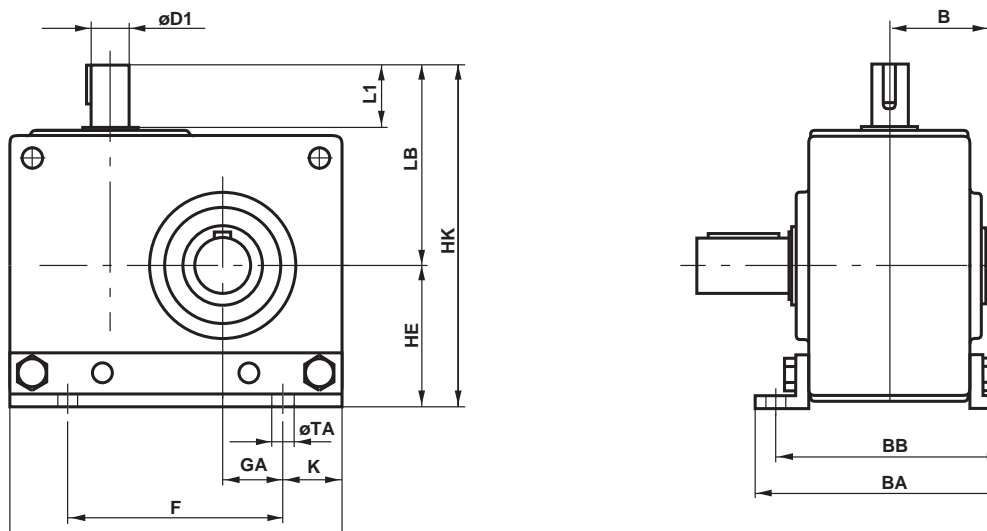


Position de montage OV, OH, OD

Position de montage OV

BS	B	BA	BB	D1	D2	E	F	G	HE	HH	HG	K	L	L1	L2	LB	T	TA	Kgs
40	47	133	108	14	20	140	80	20	152	106	66	30	146	25	36	86	5	8,5	3,0
50	50	138	113	19	25	155	104	36,5	167	119	69	25,5	179	35	42	108	5	8,5	4,8
63	52	146	121	19	30	183	126	44,5	195	142	79	28,5	200,5	35	58	118,5	7	10,5	6,5
71	62,5	169,4	143,4	24	35	209	137	46,5	216,5	153,5	82,5	36	214	40	58	128	8	12,5	9,6

Réducteur à vis sans fin avec vis sans fin verticale, pattes et arbre de sortie



Position de montage VV, VH, VD

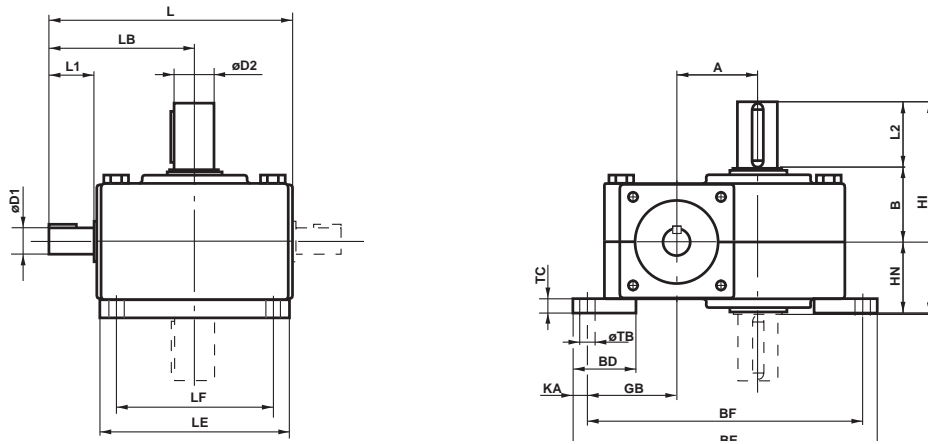
Position de montage VV

BS	B	BA	BB	D1	D2	E	F	GA	HE	HK	K	L1	L2	LB	T	TA	Kgs
40	47	133	108	14	20	140	80	24	62	148	30	25	36	86	5	8,5	3,9
50	50	138	113	19	25	155	104	31,5	74	182	25,5	35	42	108	5	8,5	6,1
63	52	146	121	19	30	183	126	38,5	85	203,5	28,5	35	58	118,5	7	10,5	8,3
71	62,5	169,4	143,4	24	35	209	137	39	90	218	36	40	58	128	8	12,5	12,0

Tolérance des arbres, voir page 57

SÉRIE BS

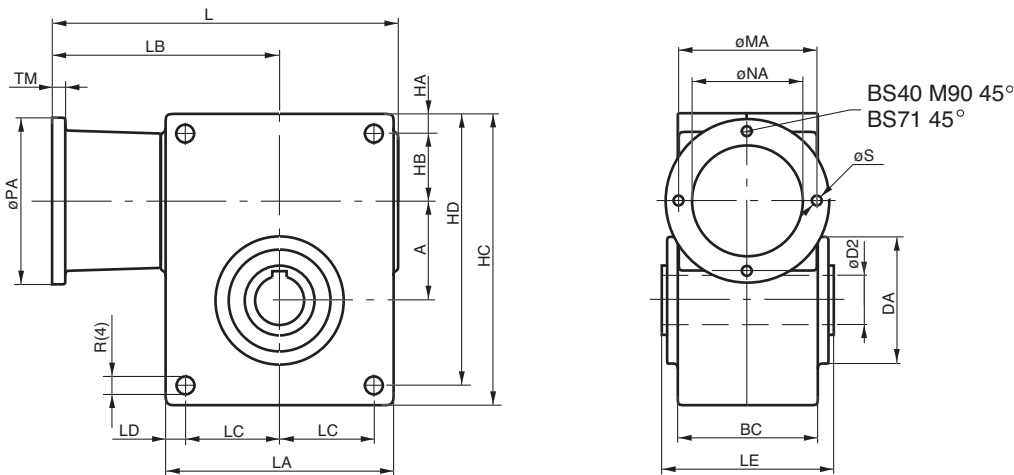
Réducteur à vis sans fin avec arbre d'entrée horizontal et pattes



Position de montage HU, HN, HD. Déterminer également la position de l'arbre d'entrée A ou B. Position de montage HU-B

BS	A	B	BD	BE	BF	D1	D2	GB	HI	HN	KA	L	L1	L2	LB	LE	LF	TB	TC	X	Kgs
40	40	47	40	181	162	14	20	57	131,5	48,5	9,5	146	25	36	86	100	80	9	12	49	4,1
50	50	50	40	196	177	19	25	59	143	51	9,5	179	35	42	108	124	104	9	12	52	6,4
63	63	52	45	233	213	19	30	68	163	53	10	200,5	35	58	118,5	146	126	11	12	54	8,7
71	71	62,5	55	266	241	24	35	79	186,5	66	12,5	214	40	58	128	165	137	12,5	15	64,5	12,7

Exécution standard avec bride de moteur

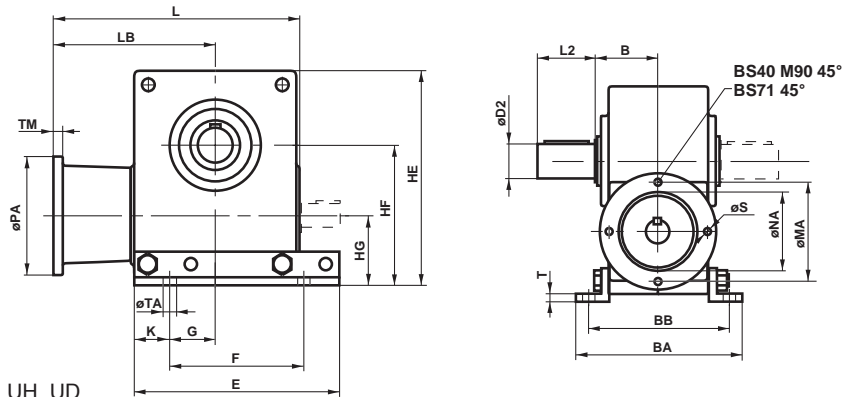


Position de montage O
ou arbre de sortie U

Taille de moteur	Taille de bride	Taille	A	BC	D2	DA	HA	HB	HC	HD	L	LA	LB	LC	LD	LE	MA	NA	PA	øR	S	TM	Kgs
40	63	B14									172		112			75	60	92		6	8	3,6	
	71	B14	40	73	20	58	10	36	140	130	178	100	118	40	10	92	85	70	102	8,3	7	9	3,6
	80	B14									188		128			100	80	118		7	10	3,6	
	90	B14									198		138			115	95	140		9	12	3,6	
	71	B14									211		140			85	70	108		7	10	5,5	
50	80	B14	50	78	25	68	10	38	155	145	221	124	150	52	10	98	100	80	118	8,3	7	10	5,7
	90	B14									231		160			115	95	140		9	12	5,9	
	71	B14									233		151			85	70	108		7	10	7,2	
63	80	B14	63	82	30	80	10	43	183	173	243	146	161	63	10	101	100	80	118	10,3	7	10	7,4
	90	B14									253		171			115	95	140		9	12	7,6	
	100	B14									263,5		181,5			130	110	160		9	12	7,8	
	80	B14									263		177			100	80	118		7	10	10,6	
71	90	B14	71	104,5	35	92	14	49	209	195	273	165	187	68,5	14	122	115	95	140	12,3	9	12	10,8
	100/112	B14									283,5		197,5			130	110	160		9	12	11,0	

Tolérance des arbres, voir page 57

Réducteur sous-multiplié à vis sans fin avec pattes, arbre de sortie et bride de moteur

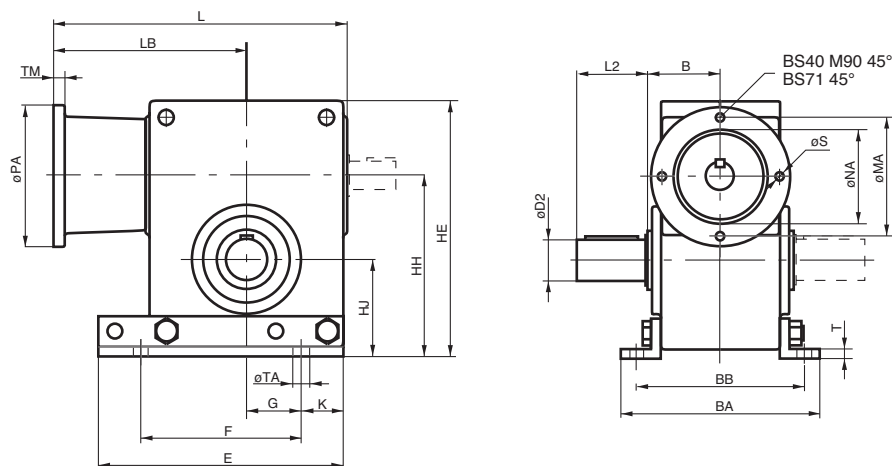


Position de montage UV, UH, UD

Position de montage UV

Taille de moteur	Taille de bride	Type	B	BA	BB	D2	E	F	G	HE	HF	HG	K	L	L2	LB	MA	NA	PA	TA	TM	S	T	
	63	B14												172	112	75	60	92			8	6		
40	B14	47	133	108	20	140	80	20	152	98	58	30	178	36	118	85	70	102	8,5	9	7	5		
	80	B14												188	128	100	80	118			10	7		
	90	B14												198	138	115	95	140			10	9		
	71	B14												211	140	85	70	108			10	7		
50	B14	50	138	113	25	155	104	36,5	167	110	60	25,5	221	42	150	100	80	118	8,5	10	7	5		
	90	B14												231	160	115	95	140			12	9		
	71	B14												233	151	85	70	108			10	7		
63	80	B14	52	146	121	30	183	126	44,5	195	128	65	28,5	243	58	161	100	80	118	10,5	10	7	7	
	90	B14												253	171	115	95	140			12	9		
	100	B14												263,5	181,5	130	110	160			12	9		
	80	B14												263	177	100	80	118			10	7		
71	90	B14	62,5	169,4	143,4	35	209	137	46,5	217	142	71	36	273	58	187	115	95	140	12,5	12	9	8	
	100/112	B14												283,5	197,5	130	110	160			12	9		

Réducteur surmultiplié à vis sans fin avec pattes, arbre de sortie et bride de moteur

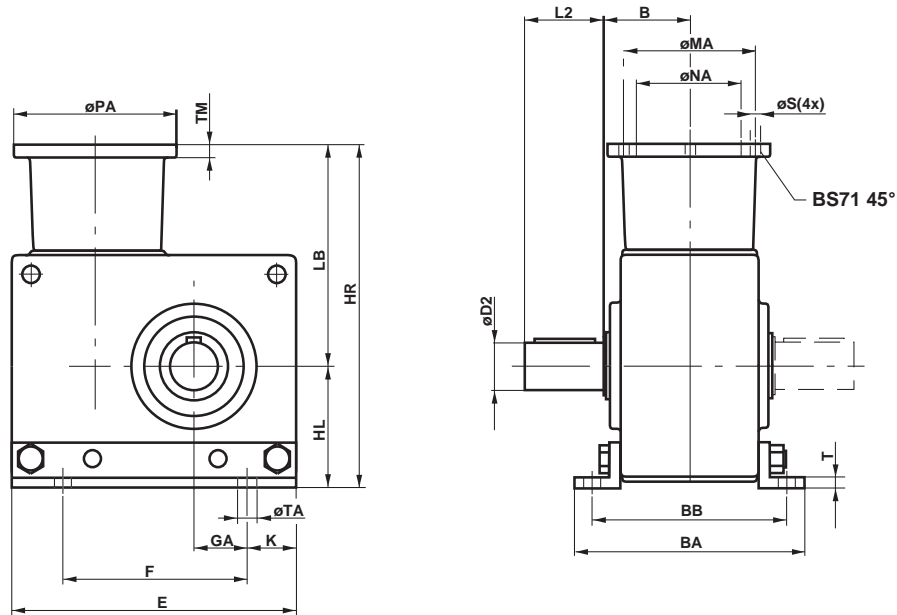


Position de montage OV

Taille de moteur	Taille de bride	Type	B	BA	BB	D2	E	F	G	HE	HH	HJ	HU	K	L	L2	LB	MA	NA	PA	S	T	TA	TM
	63	B14													172	112	75	60	92	6				8
40	71	B14	47	133	108	20	140	80	20	152	106	66	30	178	36	118	85	70	102	7	5	8,5		9
	80	B14												188	128	100	80	118			7			10
	90	B14												198	138	115	95	140			9			10
	71	B14												211	140	85	70	108			7			10
50	80	B14	50	138	113	25	155	104	36,5	167	110	60	25,5	221	42	150	100	80	118	7	5	8,5		10
	90	B14												231	160	115	95	140			9			12
	71	B14												233	151	85	70	108			7			10
63	80	B14	52	146	121	30	183	126	44,5	195	142	79	28,5	243	58	161	100	80	118	7	5	10,5		12
	90	B14												253	171	115	95	140			9			12
	100	B14												263,5	181,5	130	110	160			9			12
	80	B14												263	177	100	80	118			7			10
71	90	B14	62,5	169,4	143,4	35	209	137	46,5	216,5	153,5	82,5	36	273	58	187	115	95	140	9	8	12,5		12
	100/112	B14												283,5	197,5	130	110	160			9			12

Tolérance des arbres, voir page 57

Réducteur à vis sans fin avec vis sans fin verticale, pattes, arbre de sortie et bride de moteur



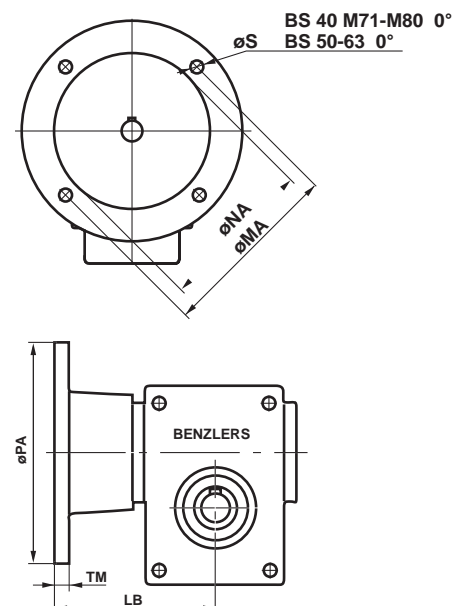
Position de montage VV, VH, VD

Position de montage VV

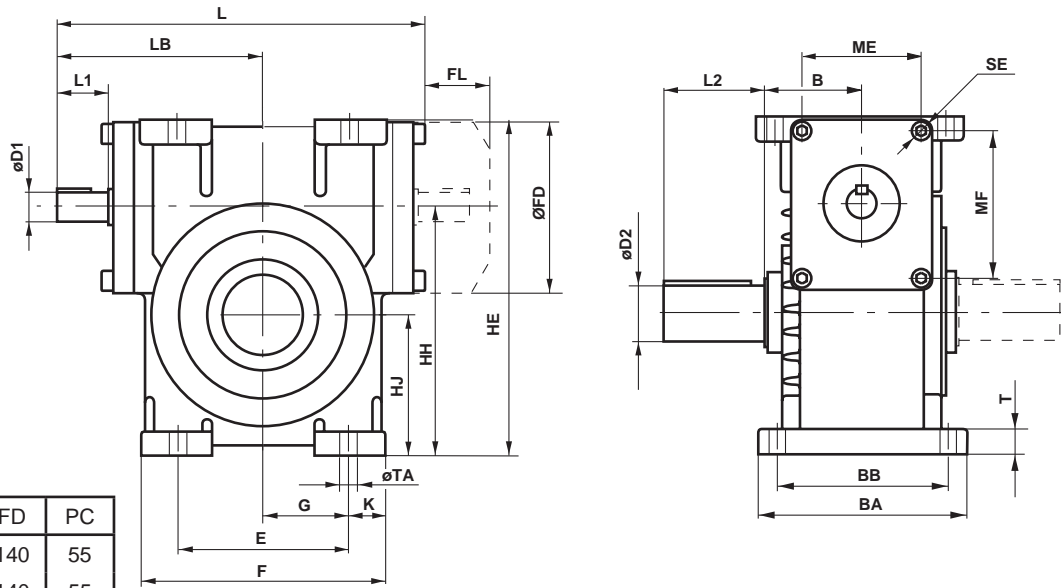
Taille de moteur	Taille de bride B	Type	BA	BB	D2	E	F	GA	HR	HL	K	L2	LB	MA	NA	PA	S	T	TA	TM	Vikt	
40	63	B14							174				112	75	60	92	6			8	4,5	
	71	B14	47	133	108	20	140	80	24	180	62	36	118	85	70	102	7	5	8,5	9	4,5	
	80	B14							190				128	100	80	118	7			10	4,5	
	90	B14							200				138	115	95	140	9			10	4,5	
	71	B14							214				140	85	70	108	7			10	6,8	
50	80	B14	50	138	113	25	155	104	31,5	224	74	25,5	42	150	100	80	118	7	5	8,5	10	7,0
	90	B14							234				160	115	95	140	9				12	7,2
	71	B14							236				151	85	70	108				10	9,0	
63	80	B14	52	146	121	30	183	126	38,5	246	85	28,5	58	161	100	80	118	7		10,5	10	9,2
	90	B14							256				171	115	95	140	9	7			12	9,4
	100	B14							266,5				181,5	130	110	160	9				12	9,6
71	80	B14							267				177	100	80	118	7				10	13,0
	90	B14	62,5	169,4	143,4	35	209	137	39	277	90	36	58	187	115	95	140	9	8	12,5	12	13,2
	100/112	B14							287,5				197,5	130	110	160	9				12	13,4

Bride de moteur type B5

Taille	Type moteur	LB	MA	NA	PA	S	TM
BS 40	63	112	115	95	140	9	9
	71	118	130	110	160	9	9
	80	128	165	130	200	11,5	10
	90	138	165	130	200	11,5	10
BS 50	71	140	130	110	160	9	10
	80	160	165	130	200	11,5	12
	90	160	165	130	200	11,5	12
BS 63	71	151	130	110	160	9	10
	80	171	165	130	200	11,5	12
	90	171	165	130	200	11,5	12
	100	181,5	215	180	250	14	12
BS 71	80	187	165	130	200	11,5	12
	90	187	165	130	200	11,5	12
	100/112	197,5	215	180	250	14	12



Réducteur à vis sans fin avec pattes et arbre de sortie BS 88-112



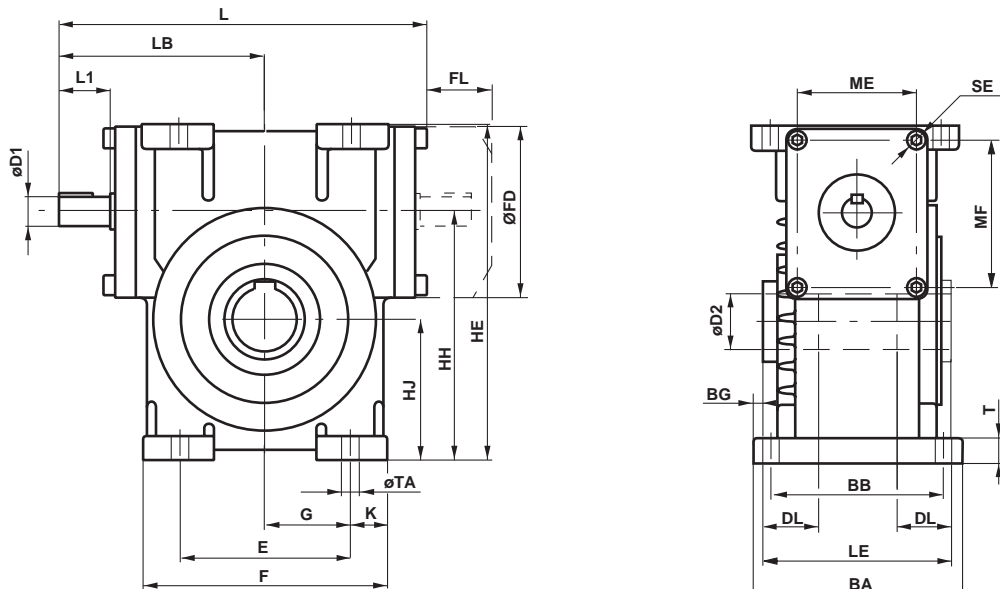
Taille	FD	PC
BS 88	140	55
BS 112	140	55

Position de montage OV, OH, OD

Position de montage OV

Taille	Rapport	BB	BA	B	E	K	F	G	D2	D1	L2	L1	HH	T	HJ	HE	L	LB	TA	SE	ME	MF	Kgs
BS 88	<55	140	170	70	140	30	200	70	45	28	82	42	203	20	115	275	300	168	14	M10x18	95	120	40
BS 88	>55	140	170	70	140	30	200	70	45	24	82	42	203	20	115	275	300	168	14	M10x18	95	120	40
BS 112	<60	175	210	82	175	37,5	250	87,5	55	35	82	58	252	23	140	340	355	202	18	M10x20	95	120	57
BS 112	>60	175	210	82	175	37,5	250	87,5	55	28	82	42	252	23	140	340	339	186	18	M10x20	95	120	57

Réducteur à vis sans fin avec arbre creux BS 88-112



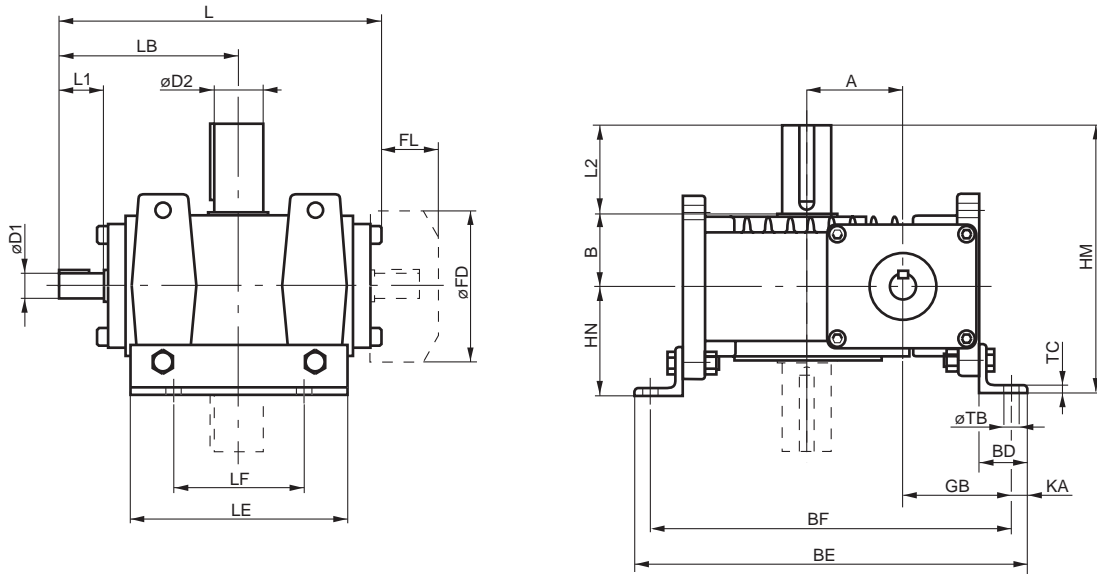
Position de montage de l'arbre creux O

Position de montage de l'arbre creux O

Taille	Rapport	BB	BA	BG	D2	D1	DL	E	F	G	HH	HJ	HE	K	L	L1	LB	LE	T	TA	SE	ME	MF	Kgs
BS 88	<55	140	170	8	45	28	45	140	200	70	203	115	275	30	300	42	168	154	20	14	M10x18	95	120	39
BS 88	>55	140	170	8	45	24	45	140	200	70	203	115	275	30	300	42	168	154	20	14	M10x18	95	120	39
BS 112	<60	175	210	18	55	35	50	175	250	87,5	252	140	340	37,5	355	58	202	174	23	18	M10x20	95	120	56
BS 112	>60	175	210	18	55	28	50	175	250	87,5	252	140	340	37,5	339	42	186	174	23	18	M10x20	95	120	56

SÉRIE BS

Réducteur à vis sans fin BS88-112 avec arbre d'entrée horizontal et pattes



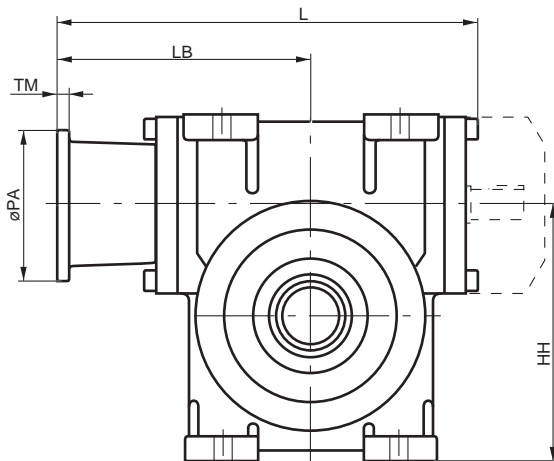
Position de montage HU, HN, HD. Déterminer également la position de l'arbre d'entrée



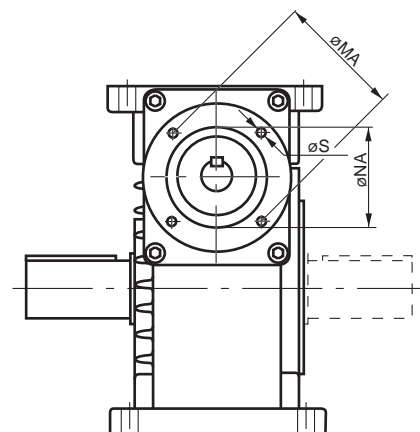
B. Position de montage HU-A

Taille	Rapport	A	B	BD	BF	BE	D1	D2	L2	L1	FD	FL	GB	HM	HN	L	LB	LF	LE	KA	TB	TC	Kgs	Oil (lit)
BS	<55	88	70	45	335	365	28	45	82	42	140	55	102	252	100	300	168	120	200	15	14	7	40	1,5
88	>55	88	70	45	335	365	24	45	82	42	140	55	102	252	100	300	168	120	200	15	14	7	40	1,5
BS	<60	112	82	60	420	460	35	55	82	58	140	55	128	289	125	355	202	135	250	20	18	10	57	1,6
112	>60	112	82	60	420	460	28	55	82	42	140	55	128	289	125	339	186	135	250	20	18	10	57	1,6

BS 88-112 Bride du moteur



Position de montage OH, OV, OD

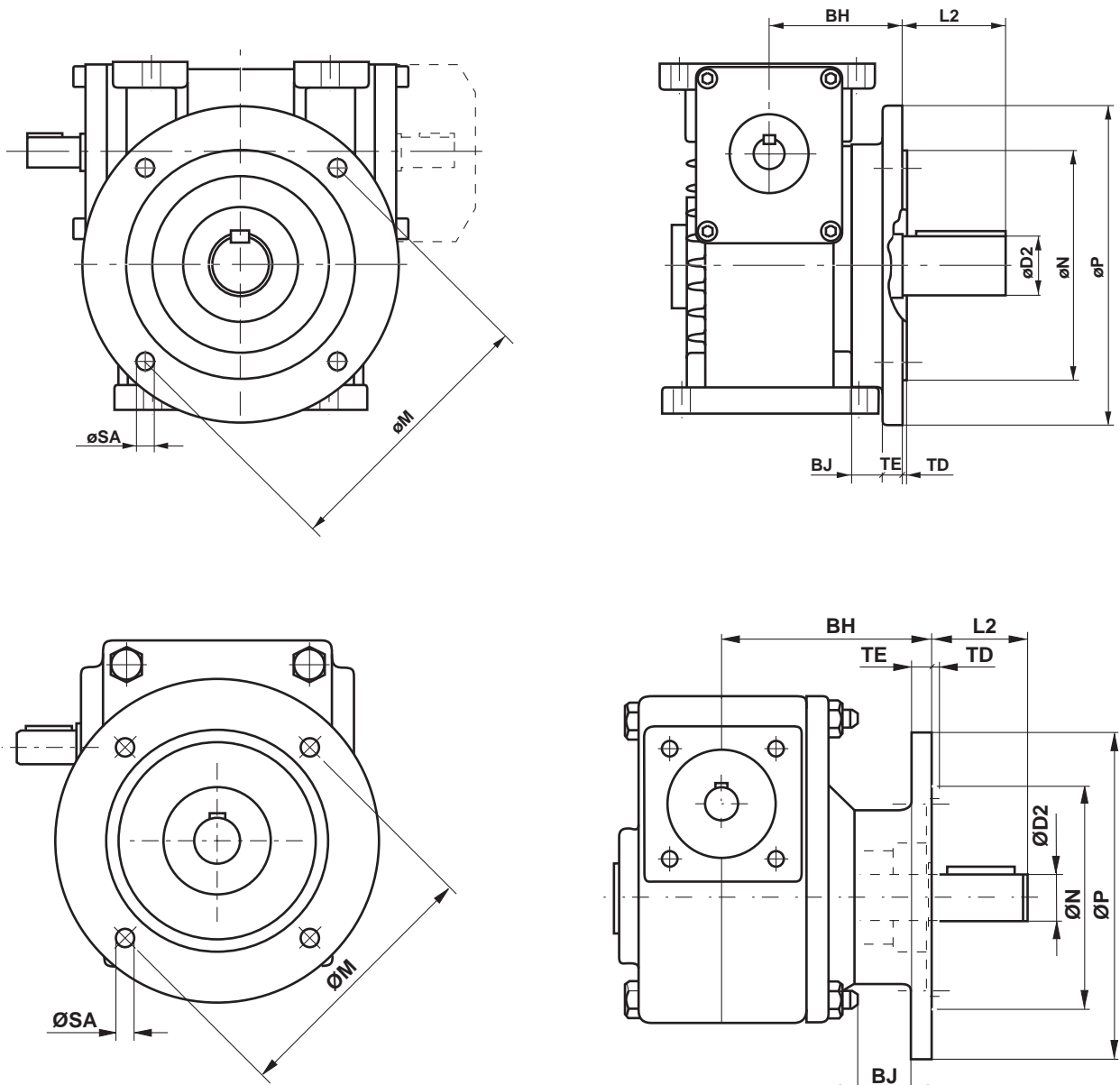


Position de montage OV

Taille	Moteur taille	Bride B14								Bride B5							Vikt	
		HH	L	LB	MA	NA	PA	S	TM	L	LB	MA	NA	PA	S	TM		
BS 88	i>55	80	203	345	213	100	80H7	118	7	10	355	223	165	130H7	200	11,5	12	41
	90	203	355	233	115	95H7	140	9	12	355	223	165	130H7	200	11,5	12	41	
	100/112	203	365	233,5	130	110H7	160	9	12	365	233,5	215	180H7	250	14	12	42	
	i<55	132	203								398	266	265	230H7	300	14	13	50
BS 112	i>60	90	252	397	244	115	95H7	140	9	12	397	244	165	130H7	200	11,5	12	58
	i>60	252	408	254,5	130	110H7	160	9	12	408	254,5	215	180H7	250	14	12	59	
	100/112	252	420	267	130	110H7	160	9	12	420	267	215	180H7	250	14	12	61	
	132	252								440	287	265	230H7	300	14	13	67	

Tolérance des arbres, voir page 57

Exécution avec bride et arbre de sortie BS40-112

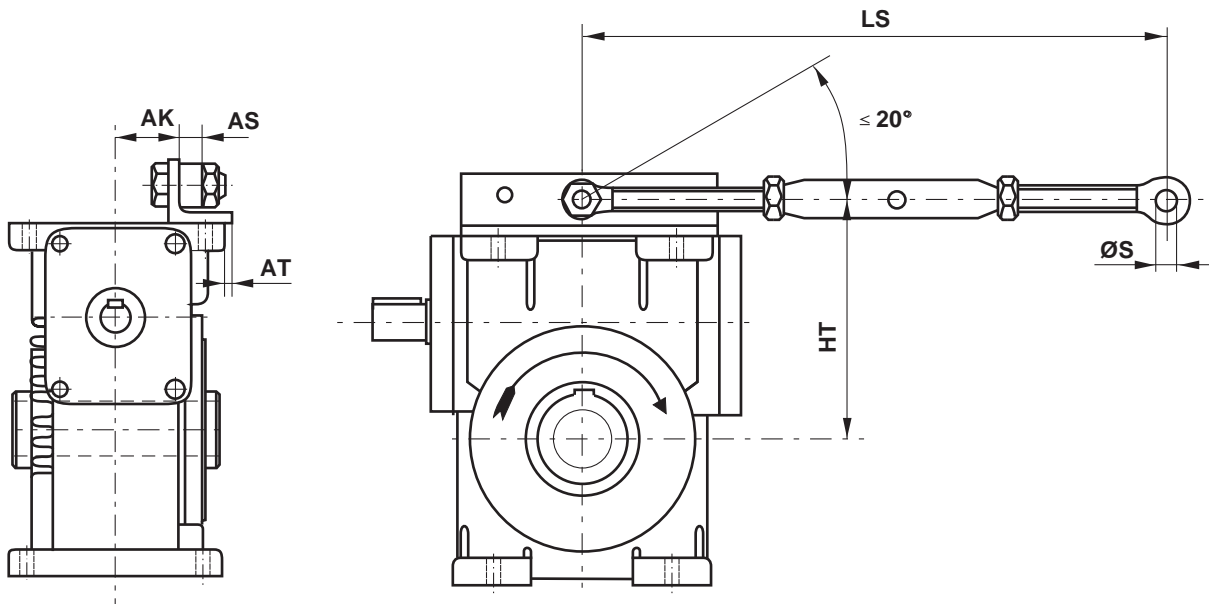
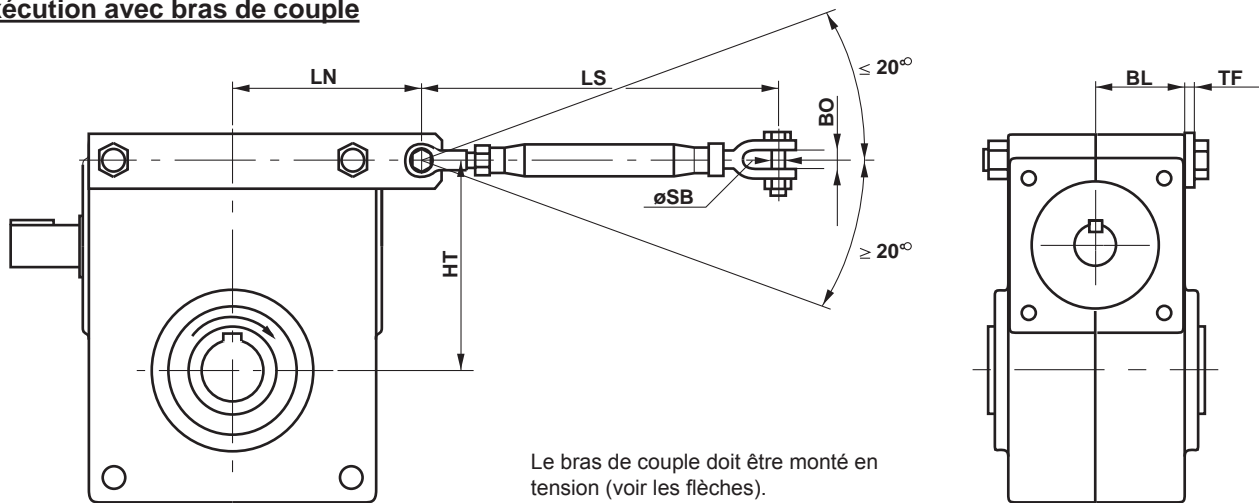


1) Exécution standard autres exécutions sur demande.

Taille	BH	D2	L2	BJ	M	N	P	SA	TE	TD	Vikt
BS 40	91,5	20	36	28	100	80h7	118	7	10	3	4,1
					1151	95h71	1401	9			
					130	110h7	160	9			
					165	130h7	200	11			
BS 50	99	25	42	28	100	80h7	118	7	10	3,5	6,6
					115	95h7	140	9			
					1301	110h71	1601	9			
					165	130h7	200	11			
BS 63	106	30	58	35	130	110h7	160	9	12	3,5	9,3
					1651	130h71	2001	11			
BS 71	122,4	35	58	32	165	130h7	200	11	12	3,5	13,9
BS 88	105	45	82	24	215	180j6	250	14	15	4	47
BS 112	125	55	82	32	265	230j6	300	14	15	4	69

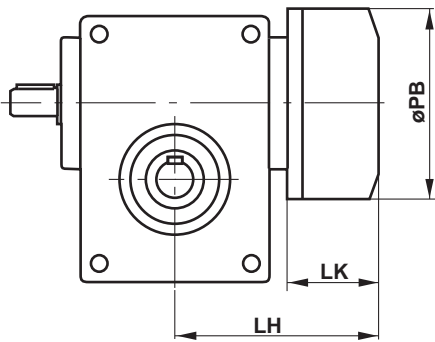
SÉRIE BS

Exécution avec bras de couple



Taille	AK	AS	AT	BO	HT	BL	LN	LS min/max	S	SB	TF	Kgs
BS 40	-	-	-	9	76	36,5	70	165/245	-	8	4	4,0
BS 50	-	-	-	9	88	39	85	165/245	-	8	5	5,8
BS 63	-	-	-	11	106	41	103	190/290	-	3/8"	5	7,5
BS 71	-	-	-	11	120	50,7	107,5	190/290	-	3/8"	5	10,7
BS 88	47	18	-	-	190	-	-	460/600	16	-	-	40,0
BS 112	60	18	5	-	240	-	-	480/600	16	-	-	57

Exécution avec frein électromagnétique



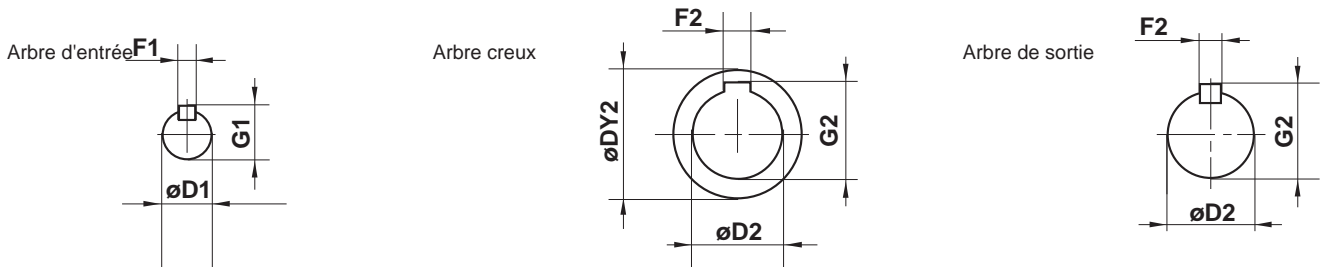
Taille	Taille du frein	Couple de freinage Nm	øPB	LH	LK	Vikt
BS 40	02	3	85	115	55	4,6
	03	5,7	100	120	60	5,2
	04	12,6	116	126	66	6,3
BS 50	03	6,4	100	131	60	7
	04	14,4	116	137	66	8,1
	05	24	137	146	75	10,4
BS 63	03	6,4	100	142	60	8,7
	04	14,4	116	148	66	9,8
	05	24	137	157	75	12,1
BS 71	04	16	116	160	74	12,3
	05	26	137	161	75	14,3

Douilles d'arbre

Taille	Arbre creux mm			
	Standard	Douille		
BS 88	45	40	35	-
BS 112	55	50	45	40

La clavette et les vis de blocage sont fournis avec chaque ensemble de douilles.

Dimensions des arbres et tolérances



Taille	Arbre d'entrée			Arbre creux			Arbre de sortie			
	D1	F1	G1	DY2	D2	F2	G2	D2	F2	G2
BS 40	14j6	5h9	16	37d9	20H7	6JS9	22,8	20j6	6h9	22,5
BS 50	19j6	6h9	21,5	40d9	25H7	8JS9	28,3	25j6	8h9	28,0
BS 63	19j6	6h9	21,5	45d9	30H7	8JS9	33,3	30j6	8h9	33,0
BS 71	24j6	8h9	27	50d9	35H7	10JS9	38,3	35j6	10h9	38,0
BS 88 i<60	28j6	8h9	31	65d9	45H7	14D10	48,8	45k6	14h9	48,5
BS 88 i>60	24j6	8h9	27							
BS 112 i<60	35j6	10h9	38	80d9	55H7	16D10	59,3	55k6	16h9	59,0
BS 112 i>60	28j6	8h9	31							

Rainure de clavette selon SMS 2305

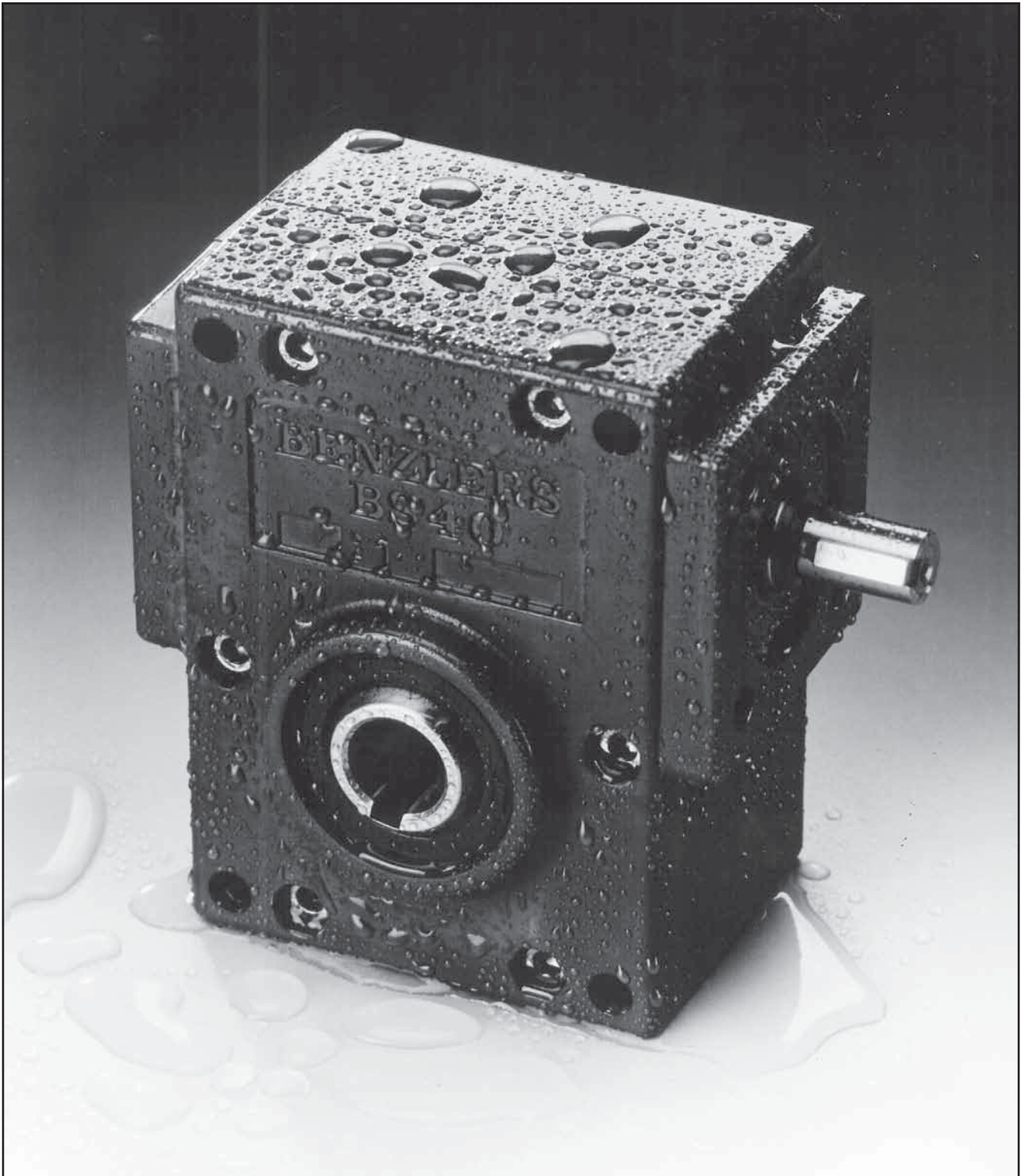
Vitesse d'entrée maximale n1

	Taille						
	40	50	63	71	88	112i<60:1	112i>60:1
n1, tr/min max.	6000	5500	5000	4500	4000	3000	3500

SÉRIE BS

RÉDUCTEUR À VIS SANS FIN AVEC CLASSIFICATION ENVIRONNEMENTALE

Avec le type BS (tailles 40 à 71) répondant aux normes de la classification environnementale, nous pouvons recommander les réducteurs pour une installation dans des conditions ambiantes dans lesquelles normalement seuls les équipements en acier inoxydable sont acceptés. Les réducteurs répondent aux normes de la classification environnementale M2-M3 et aux normes suédoises stBK-N4.



Avantages :

- Aucune corrosion
- Faible poids (aluminium)
- Puissance élevée
- Norme IEC
- Très bon fini de surface
- Aucune maintenance
- Grand nombre de variantes de moteurs
- Conception moderne
- Manutention aisée

Spécification de l'équipement

- Carter, brides et pattes revêtus
- Boulonnerie du carter en acier inoxydable
- Arbre creux en acier inoxydable (SS 2346 alt. 2382)
- Arbre de sortie en acier inoxydable
- Surface de la bague d'étanchéité protégée par un manchon en acier inoxydable (SS 2333)
- Bagues d'étanchéité en viton
- Caractéristiques conformes au catalogue
- Résistance élevée contre la corrosion
- Très dur et résistant à l'usure
- Faible tendance à l'adhérence
- Hygiénique

Exemples d'application

- Industrie alimentaire
- Industrie du papier et de la cellulose
- Industrie pharmaceutique
- Industrie chimique
- Secteur de la défense
- Installations marines et mobiles
- Toutes les installations extérieures

Type de revêtement

Le revêtement est réalisé par une méthode de revêtement de surface nouvellement développée pour l'aluminium.

Selon cette méthode, la surface du matériau est, par un processus chimique, transformée en oxyde d'aluminium, ce qui donne un fini de surface très dur semblable à de la céramique.

La couche d'oxyde est ensuite imprégnée et revêtue de plastique. Un traitement thermique crée une liaison très forte et résistante entre l'oxyde et le plastique.

Qualités exceptionnelles du revêtement :

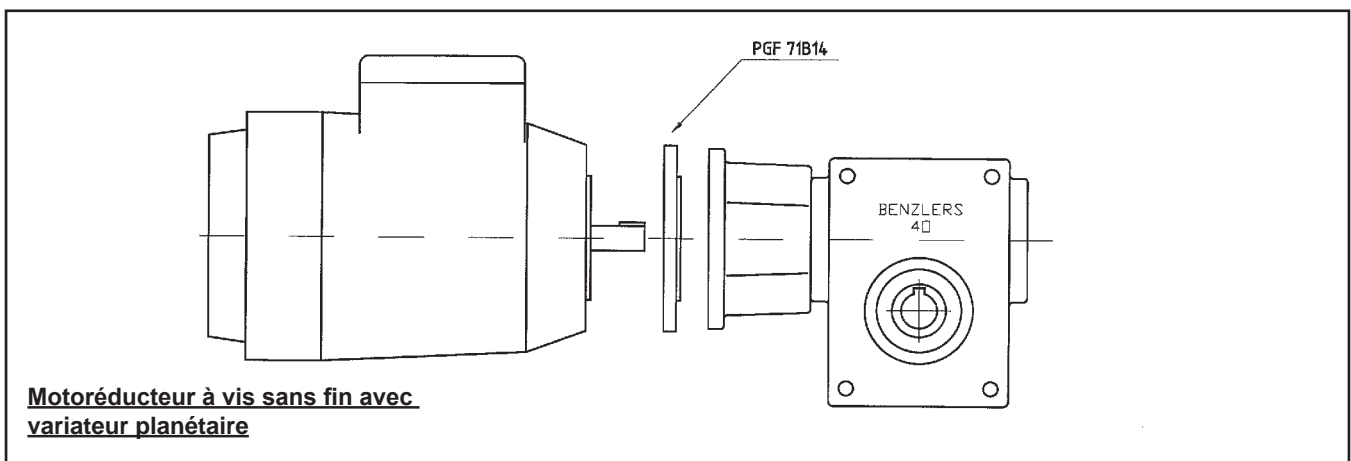
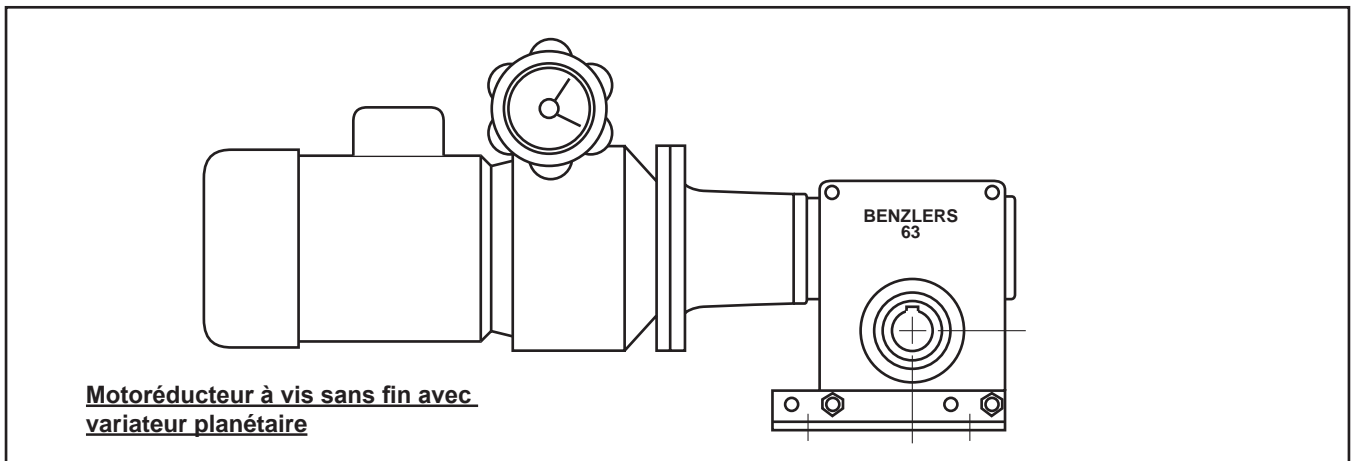
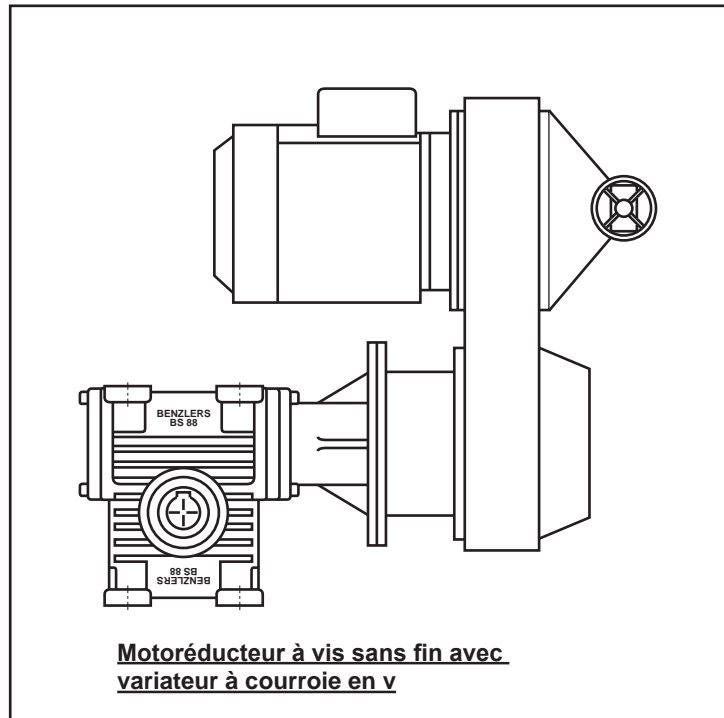
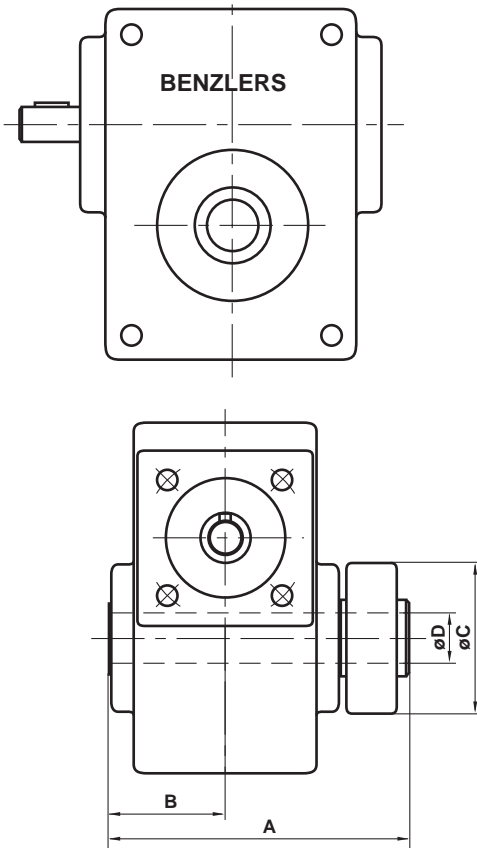
Réducteur		BS 40	BS 50	BS 63	BS 71
Couple du catalogue (Nm)	max.	78	120	197	315
	min.	31	62	92	143
Vitesse de sortie (tr/min)	max.	429	358	369	381
	min.	9	9	7	7
Charge statique max. (Nm)		93	150	250	400
Force radiale sur l'arbre de sortie (N)		2000	2700	4000	5000
Poussée axiale sur l'arbre de sortie (N)		2000	2500	3500	4500

SÉRIE BS

APPLICATIONS

Réducteur à vis sans fin avec manchon à friction

Taille	Manchon à friction	A	B	øC	øD	Nm
BS 40	HSD 30-22	119	46	60	20	155
BS 50	HSD 36-22	128	49	72	25	350
BS 63	HSD 44-22	133	50,5	80	30	440
BS 71	HSD 44-22	154	61	80	35	770



Généralités

1. Le réducteur doit être placé sur une assise plane et robuste.
2. La roue dentée, la poulie ou l'accouplement sur l'arbre ne peuvent être montés en force car cela endommagerait le réducteur.
3. Pour éviter d'augmenter la charge sur les arbres et les paliers, le réducteur et la machine entraînée doivent être soigneusement alignés, même si un accouplement flexible est utilisé.
4. Si des roues dentées sont utilisées sur l'arbre de sortie, le sens d'entraînement préférable doit être tel que les forces exercées sur le carter tendent à l'appuyer contre l'assise.
5. En cas de fonctionnement à l'extérieur ou dans des conditions difficiles telles que la chaleur, la poussière ou l'humidité, le réducteur doit être équipé d'une protection suffisante sans toutefois trop restreindre la circulation d'air de refroidissement .

Lubrification

Avant expédition, le modèle BS40-112 est rempli d'huile synthétique - Mobil SHC 634, ce type de lubrification est le mieux adapté aux réducteurs à vis sans fin.

Maintenance

1. Les réducteurs à vis Benzler sont lubrifiés à vie avec de l'huile/graisse synthétique et ne nécessitent donc aucune maintenance.
2. Contrôler l'absence de fuite.

Rodage

1. Durant les 10-30 premières heures, le réducteur doit fonctionner à faible charge. La charge doit ensuite être progressivement augmentée jusqu'à la pleine charge.
2. La durée de la période de rodage dépend de la taille du réducteur et des conditions réelles de fonctionnement.

Réducteurs pour arbre creux

1. Le réducteur est normalement monté sur un arbre avec une tolérance js6, L'arbre creux doit avoir une tolérance H7.

Graisser l'arbre avec de la graisse Molykote BR2 ou produit similaire avant de monter le réducteur. Le réducteur ne doit pas être monté en force.

Le réducteur doit être verrouillé contre le mouvement axial. Des vis de serrage dans l'arbre creux peuvent être utilisées pour les modèles BS88 et 112.

Dans des conditions normales de fonctionnement, il ne sera jamais nécessaire de remplacer l'huile/la graisse.

Température ambiante : de -30°C à +30°C.

3. Les réducteurs à vis sans fin ne doivent, sous aucune circonstance, être entièrement remplis d'huile ou de graisse.

3. Lors de l'augmentation de la charge, la température du réducteur peut dépasser la température ambiante de 60-70° C. Des températures d'huile et de réducteur de 95-100° C sont sans danger et n'ont aucune influence sur le fonctionnement du réducteur. Lorsque la température dépasse 100° C, il faut utiliser des bagues d'étanchéité spéciales.
4. Les réducteurs qui ne sont pas utilisés pendant une longue période doivent être mis en service pendant de courtes périodes, tous les trois mois environ.

QUESTIONNAIRE

Avantages :

Pour spécifier précisément un entraînement, certaines données sont primordiales. Les questions les plus importantes sont énumérées dans le tableau ci-dessous. Si vous ne connaissez pas les données nécessaires de ce formulaire, nous vous conseillons d'utiliser un manuel technique ou toute autre documentation adaptée. Pour toute question, n'hésitez pas à nous contacter. Les spécialistes Benzlers seront heureux de vous apporter leur aide.

Désignation des charges

Puissance de sortie (Kw) : P_e à n_{max} à n_{min}

Vitesse de sortie (tr/min): $n_{e_{max}}$ $n_{e_{min}}$

Couple de sortie (Nm) : T_e à n_{max} à n_{min}

Charge radiale (N) : F_{r2e} sur l'arbre de sortie sur l'arbre d'entrée

Poussée axiale (N) : F_{a2e} sur l'arbre de sortie sur l'arbre d'entrée

(vers l'extérieur + / vers l'intérieur -)

Moment d'inertie (kgm^2): sur l'arbre de sortie sur l'arbre d'entrée

Type d'appareil et position de montage (voir page 11).

Moteur
Protection IP

Tension de fonctionnement moteur (V) frein (V) fréquence (Hz)

Couple de freinage (Nm)

Facteurs ambiants
Température ambiante (°C)

Cycle de charge / Cycle de fonctionnement S / % ED

Fréquence de démarrage (1/h)

Informations complémentaires :

IMPORTANT

Informations de sécurité relatives aux appareils

Généralités - Les informations suivantes sont importantes pour garantir la sécurité. Elles doivent absolument être portées à la connaissance du personnel qui choisit l'équipement de transmission de puissance, des responsables de la conception de la machine dans lequel l'équipement va être installé ainsi que des personnes responsables de son installation, de son utilisation et de sa maintenance.

Notre équipement fonctionnera en toute sécurité s'il est choisi, installé et utilisé correctement. Comme pour tout équipement de transmission de puissance, la sécurité sera assurée si les mesures de précaution décrites dans les paragraphes suivants sont suivies correctement.

Dangers potentiels : ils ne sont pas forcément classés par ordre de gravité, celui-ci variant dans chaque contexte particulier. Il est donc important de lire attentivement la liste dans son intégralité :

- 1) Incendie / Explosion
 - (a) Des brouillards et des vapeurs d'huile sont dégagés à l'intérieur des blocs réducteurs. Il est donc dangereux d'utiliser des flammes nues à proximité des ouvertures des réducteurs, en raison du risque d'incendie ou d'explosion.
 - (b) En cas d'incendie ou de surchauffe importante (plus de 300°C), certains matériaux (caoutchouc, plastiques, etc.) peuvent se décomposer et produire des émanations toxiques. Il faut bien veiller à ne pas s'exposer à ces émanations et à manipuler avec des gants de caoutchouc les restes de matériaux plastiques ou de caoutchouc brûlés ou surchauffés.
- 2) Protections : les arbres et les accouplements en rotation doivent être protégés pour éviter tout risque de contact physique et pour éviter que les vêtements ne soient happés. La protection doit être rigide et fixée solidement.
- 3) Bruit : Les réducteurs à grande vitesse et les machines accouplées peuvent produire des niveaux sonores dangereux pour l'ouïe en cas de longue exposition. Des protège-oreilles doivent être fournis au personnel exposé à de telles conditions. Le département en charge d'appliquer le Code du Travail doit être prévenu afin de réduire l'exposition au bruit du personnel concerné.
- 4) Levage : pour effectuer ces opérations, ne doivent être utilisés que les points et les yeux de levage, lorsqu'ils existent (sur les modèles de grande taille). Voir le manuel de maintenance ou les schémas de montage pour repérer la position des points de levage. La non utilisation de ces points de levage risque de provoquer des accidents corporels ou d'endommager le réducteur ou les appareils environnants. Ne pas s'approcher d'un équipement en cours de levage.
- 5) Lubrifiants et lubrification
 - (a) Le contact prolongé avec les lubrifiants est dangereux pour la peau. Suivre les instructions du fabricant pour manipuler les lubrifiants.
 - (b) L'état de lubrification de l'équipement doit être vérifié avant la mise en service. Lire et appliquer toutes les instructions de la notice du lubrifiant et des manuels d'installation et de maintenance. Tenir compte de toutes les étiquettes de sécurité. Le non-respect de ces consignes pourrait occasionner des dommages mécaniques et, dans le pire des cas, des accidents corporels.
- 6) Équipement électrique : respecter les pictogrammes de danger sur l'équipement électrique et isoler l'alimentation avant de travailler sur le réducteur ou la machine associée afin d'éviter une mise en marche intempestive.
- 7) Installation, Maintenance et Stockage
 - (a) Si l'équipement doit être stocké pour une période de plus de 6 mois avant son installation ou sa mise en route, consulter l'équipe locale d'ingénieurs produit pour les consignes spéciales de stockage. Sauf avis contraire, l'équipement doit être stocké dans un bâtiment protégé des températures extrêmes et de l'humidité pour éviter sa détérioration.

Faire tourner les éléments rotatifs (engrenages et arbres) de quelques tours une fois par mois, afin d'éviter le matage des roulements.
 - (b) Les éléments externes du réducteur sont généralement fournis avec des emballages de protection, ruban ou film de paraffine. Il faut porter des gants pour retirer ces emballages. Le ruban paraffiné peut être retiré manuellement mais le film de paraffine nécessite d'utiliser du white spirit comme solvant. Il n'est pas nécessaire d'enlever le film de protection des pièces internes du réducteur avant sa mise en marche.
 - (c) L'installation doit être réalisée par un personnel qualifié et conformément aux instructions du fabricant.
 - (d) Avant d'intervenir sur un réducteur ou sur la machine accouplée, s'assurer que le système n'est pas en charge pour éliminer tout mouvement éventuel de l'ensemble et isoler l'alimentation électrique. Lorsque cela est nécessaire, bloquer tout déplacement ou rotation de l'installation avec des dispositifs mécaniques. S'assurer que ces dispositifs de blocage sont bien retirés une fois l'intervention terminée.
 - (e) Assurer la maintenance correcte des réducteurs en service. Pour les réparations et la maintenance, n'utiliser que les outils appropriés et les pièces de rechange homologuées. Consulter le manuel de maintenance avant de réaliser toute opération de démontage ou d'entretien.
- 8) Surfaces chaudes et lubrifiants
 - (a) En fonctionnement, les réducteurs peuvent atteindre des températures susceptibles d'occasionner des brûlures de la peau. Prendre soin d'éviter les contacts accidentels.
 - (b) Après une longue période de fonctionnement, le lubrifiant contenu dans le réducteur et le système de lubrification peuvent atteindre des températures susceptibles de provoquer des brûlures. Laisser refroidir l'équipement avant d'effectuer l'entretien ou des réglages.
- 9) Choix et conception
 - (a) Si le réducteur est équipé d'un dispositif antidévoreur, s'assurer qu'il existe des systèmes de sécurité de secours dans le cas où une défaillance du dispositif risquerait de mettre en danger le personnel ou d'endommager la machine.
 - (b) Les machines entraînées et entraînant doivent être correctement sélectionnées pour éviter à l'ensemble de l'installation les problèmes liés aux vitesses critiques, à des vibrations de torsion etc., qui nuiraient à son fonctionnement.
 - (c) L'équipement ne doit pas être utilisé dans des conditions différentes ou à des vitesses, des puissances, des couples ou avec des charges résistantes de valeurs supérieures à celles pour lesquelles il a été conçu.
 - (d) Les réducteurs étant constamment soumis à des améliorations de conception, le contenu de ce catalogue ne peut être considéré comme contractuel : des modifications de schémas et de caractéristiques peuvent y être apportées sans notification.

Les instructions précédentes se basent sur l'état actuel de notre connaissance des dangers potentiels du fonctionnement des réducteurs.

Toute information ou explication supplémentaire peut être obtenue auprès de nos Ingénieurs Produits.

CONTACTEZ-NOUS

AUSTRALIE

Radicon Transmission (Australia) PTY Ltd

Australie
Tel: +61 421 822 315

EUROPE

Benzler TBA BV Jachthavenweg 2 NL-5928 NT Venlo

Allemagne
Tel: 0800 350 40 00
Fax: 0800 350 40 01

Italie
Tel: +39 02 824 3511

Pays-Bas et le reste de l'Europe
Tel: +31 77 324 59 00
Fax: +31 77 324 59 01

INDE

Elecon. Engineering Company Ltd.

Anand Sojitra Road
Vallabh Vidyanagar
388120 Gujarat
Inde

Tel: +91 2692 236513
Fax: +91 2692 227484

DANEMARK

Benzler Transmission A/S

Dalager 1
DK-2605 Brøndby,
Denemark

Tel: +45 36 34 03 00
Fax: +45 36 77 02 42

FINLANDE

Oy Benzler AB Vanha Talvitie 3C FI-00580 Helsingfors, Finlande

Tel: +358 9 340 1716
Fax: +358 10 296 2072

SUÈDE ET NORVÈGE

AB Benzlers

Porfyrgatan
254 68 Helsingborg
Suède

Tel: +46 42 18 68 00
Fax: +46 42 21 88 03

THAÏLANDE

Radicon Transmission (Thailand) Ltd

700/43 Moo 6
Amata Nakorn Industrial Estate
Tumbol Klongtumru
Muang,
Chonburi
20000
Thaïlande

Tel: +66 3845 9044
Fax: +66 3821 3655

ROYAUME-UNI

Radicon Transmission UK Ltd

Unit J3
Lowfields Business Park,
Lowfields Way, Elland
West Yorkshire, HX5 9DA

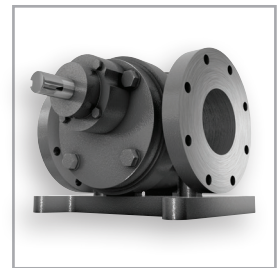
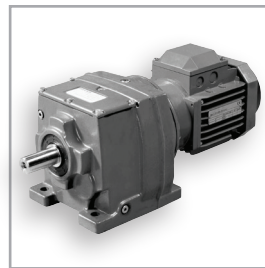
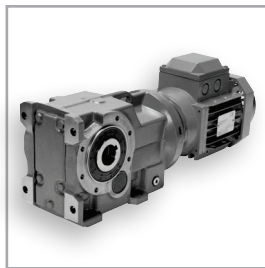
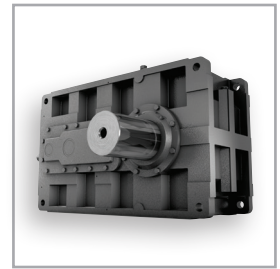
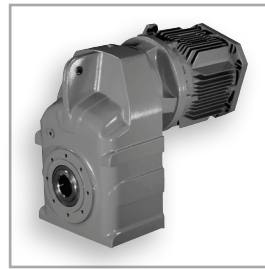
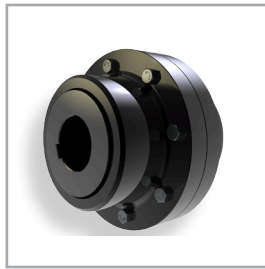
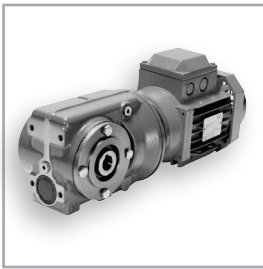
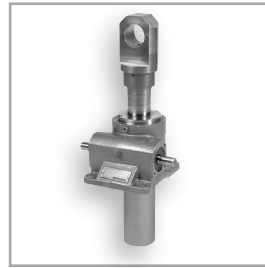
Tel: +44 (0) 1484 465 800
Fax: +44 (0) 1484 465 801

USA

Radicon Drive Systems, Inc

2475 Alft Lane
Elgin
Chicago
Illinois
60124
USA

Tel: +1 847 593 9910
Fax: +1 847 593 9950



benzlers 
radicon 

Benzlers

Danemark +45 36 340300
Finlande +358 9 3401716
Allemagne +49 800 3504000
Italie +39 02 824 3511
Suède +46 42 186800
Pays-Bas +31 77 3245900
www.benzlers.com

Radicon

Thaïlande +66 3845 9044
Royaume-Uni +44 1484 465800
USA +1 847 5939910
www.radicon.com